

По вопросам продаж и поддержки обращайтесь:

Архангельск (8182)63-90-72
Астана (7172)727-132
Белгород (4722)40-23-64
Брянск (4832)59-03-52
Владивосток (423)249-28-31
Волгоград (844)278-03-48
Вологда (8172)26-41-59
Воронеж (473)204-51-73
Екатеринбург (343)384-55-89
Иваново (4932)77-34-06
Ижевск (3412)26-03-58
Казань (843)206-01-48
Калининград (4012)72-03-81
Калуга (4842)92-23-67
Кемерово (3842)65-04-62
Киров (8332)68-02-04

Краснодар (861)203-40-90
Красноярск (391)204-63-61
Курск (4712)77-13-04
Липецк (4742)52-20-81
Магнитогорск (3519)55-03-13
Москва (495)268-04-70
Мурманск (8152)59-64-93
Набережные Челны (8552)20-53-41
Нижний Новгород (831)429-08-12
Новокузнецк (3843)20-46-81
Новосибирск (383)227-86-73
Орел (4862)44-53-42
Оренбург (3532)37-68-04
Пенза (8412)22-31-16
Пермь (342)205-81-47
Ростов-на-Дону (863)308-18-15

Рязань (4912)46-61-64
Самара (846)206-03-16
Санкт-Петербург (812)309-46-40
Саратов (845)249-38-78
Смоленск (4812)29-41-54
Сочи (862)225-72-31
Ставрополь (8652)20-65-13
Тверь (4822)63-31-35
Томск (3822)98-41-53
Тула (4872)74-02-29
Тюмень (3452)66-21-18
Ульяновск (8422)24-23-59
Уфа (347)229-48-12
Челябинск (351)202-03-61
Череповец (8202)49-02-64
Ярославль (4852)69-52-93

Единый адрес: kne@nt-rt.ru **Веб-сайт:** www.kern.nt-rt.ru

Каталог продукции KERN

О компании

KERN INDUSTRIAL основанная более 30-ти лет назад, на протяжении всех этих лет занимается производством и продажей инструмента и оборудования для строительной, дорожных служб, коммунального хозяйства, слесарей-сантехников. Каждый год компания ищет новые шаги в развитии своей индустрии, а так же созданию инновационных продуктов, отличающихся наиболее высоким уровнем технологических требований и решений. В штат торговой компании входит большое количество сотрудников из 25-ти стран мира, и это неудивительно, ведь у компании по всему миру существует более десяти заводов: в Европе — Германии, Италии, Франции, Бельгии, Англии, Австрии, Голландии; в Америке, Австралии, Корее, Китае, Малайзии и других странах. На заводах производственной компании KERN используют только высокие технологии в производстве инструментов, благодаря чему достигается оптимальный баланс цены и качества. Благодаря постоянному введению инновационных технологий клиенты компании могут приобрести инструменты высочайшего качества вместе с квалифицированным сервисом.

Предназначенность профессионального строительного инструмента состоит в продолжительном использовании его на производстве, потому люди, которые будут работать с ним должны владеть определенными навыками. При изготовлении его узлов используют материалы более высокого качества наряду с новыми технологиями. Так как современный рынок строительных инструментов является достаточно разнообразным, очень важно не запутаться и сделать выбор в пользу того инструмента, который является необходимым.

Весь профессиональный инструмент KERN изготовлен в соответствии с новейшими технологиями, в его основу положен только высококачественный материал. Эти инструменты многофункциональны, потому они не подойдут тем людям, у которых нет специальной подготовки для работы с ними.

Компания KERN предлагает вам ознакомиться с инструментом KERN. Благодаря постоянному введению инновационных технологий клиенты и крупные компании России, Москвы, Санкт-Петербурга, Нижнего Новгорода, Краснодара, Новосибирска и др. российские компании могут приобрести инструменты высочайшего качества вместе с прекрасным сервисом и получить различные услуги компании KERN.

Продукция

Установка алмазного бурения 250 KERN

Установка алмазного бурения KERN 250 незаменима при проведении широкого спектра сверлильных работ. Она одинаково хорошо справляется с самыми разными материалами, независимо от их прочности и твёрдости. Диапазон формируемых отверстий зависит от рабочего основания, так, для бетона и ж/б изделий с различными показателями армирования он варьируется в пределах 30-350 мм. Что же касается кирпича, асфальта, кладки из камня и прочих абразивных материалов, то здесь возможно высверливание отверстий диаметром 30-350 мм. Угол сверления составляет 0 – 45°, а сам рабочий процесс сопровождается постоянной подачей воды к режущему инструменту, для его охлаждения.



Установка алмазного бурения KERN 250 и её преимущества:

- Коллекторная силовая установка однофазного типа отличается повышенной надёжностью и долговечностью и способна работать с напряжением 2200/2570/3420 Вт. Имеется также встроенный редуктор с двумя или тремя скоростями, оборудованный системой воздушного охлаждения;
- Комплекс новейшей электроники защищает агрегат от перегрузок, обеспечивая мотору плавный старт и безопасную работу, а система предохранителей PRCD оберегает бурильный комплекс от резких перепадов электронапряжения в сети;
- Встроенное медное кольцо обеспечивает алмазной коронке надёжную защиту от заклинивания и перекоса в процессе сверления;
- Подача воды к режущему инструменту осуществляется посредством штуцера с регулировочным краном;
- Опорная плита снабжена 3 болтами для юстировки основания;
- Наклонная колонна, впрочем, как и опорная плита, выполнена из алюминия повышенной прочности;
- Опорная плита крепится посредством анкерной системы, состоящей из анкерных шпилек и болтов M12, а также гаек;
- Для вакуумного крепления основания применяется особая вакуумная плита, снабжённая штуцером для подключения к ней вакуумного насоса и особой прокладкой из плотной резины;
- Лицевая часть опорной плиты снабжена регулируемым упором, избавляющим режущий инструмент от биения в процессе работы;
- Точность и качество сверления обеспечивается посредством лазерного указателя и уровня, расположенного на каретке;
- Крепление наклонной колонны осуществляется с помощью шарнирных соединений с монтажом дополнительного упора, предающего конструкции большую жёсткость и обеспечивающего сверление под углом 0 – 45°;
- Плавность хода каретки обеспечивается посредством четырёх роликов направляющего типа;
- Рукоять для движения каретки может быть смонтирована с двух сторон агрегата;
- Каретка движется в пределах рейки зубчатого типа, выполненной из высококачественного алюминия;
- Глубина формируемого отверстия измеряется посредством сантиметровой ленты, закреплённой на колонне;
- Двигатель и каретка соединяются с помощью быстросъёмного механизма;

- Бурение отверстий диаметром свыше 300 мм требует монтажа особых увеличивающих пластин;
- При работе в чистых помещениях возможно подключение водосборного механизма;
- Две рукояти обеспечивают удобный и комфортный перенос оборудования;
- Возможна также и установка колёс для более лёгкой транспортировки агрегата;
- Бурильный комплекс полностью соответствует всем действующим ныне стандартам и параметрам.

Дополнительные принадлежности:

Артикул	Наименование
0105200	Удлинитель алмазных коронок 200 мм 1 1/4" UNC вал – 1 1/4" UNC отверстие
0105300	Удлинитель алмазных коронок 300 мм 1 1/4" UNC вал – 1 1/4" UNC отверстие
0105500	Удлинитель алмазных коронок 500 мм 1 1/4" UNC вал – 1 1/4" UNC отверстие
0106001	Латунное кольцо
0103150	Устройство для сбора воды Ø 150 мм
0103250	Устройство для сбора воды Ø 250 мм
0103001	Резиновый диск Ø 150 мм устройства для сбора воды (артикул 0103150)
0103002	Резиновый диск Ø 250 мм устройства для сбора воды (артикул 0103250)
0105001	Вакуумная плита
0105003	Вакуумный насос
0105002	Вакуумный шланг для вакуумного насоса
0106002	Комплект крепления к анкеру M12
–	Анкер M12, наружный диаметр 16 мм, упаковка 50 шт.
0104050	Пластина увеличения диаметра сверления, толщина 50 мм (2"), с 4-мя отверстиями под болты M8
0107060	Хомутной зажим Ø 60 мм с быстросъемным креплением ручных алмазных дрелей на сверлильных стойках, с 4-мя отверстиями под болты M8
0107050	Быстросъемная пластина крепления сверлильных двигателей на сверлильных стойках, толщина 50 мм, с 4-мя отверстиями под болты M8

Технические характеристики

Артикул	Модель	Диаметр сверления отверстий в бетоне	Диаметр сверления отверстий в кирпиче	Сверлильный двигатель	Мощность	Напряжение	Частота	Количество передач редуктора
0102250/1	KERN 250/1	30 – 200 мм 1 1/8" – 8"	30 – 250 мм 1 1/8" – 10"	Cardi T1 200-EL	2200 Вт	230 В	50 / 60 Гц	3

010225 0/2	KERN 250/2	35 – 220 мм 1 3/8" – 9"	35 – 300 мм 1 3/8" – 12"	Cardi T2 220-EL	2570 Вт	230 В	50 / 60 Гц	3
010225 0/3	KERN 250/3	75 – 300 мм 3" – 12"	50 – 350 мм 2" – 14"	Cardi T3 300-EL	3420 Вт	230 В	50 / 60 Гц	2
010225 0/4	KERN 250/4	50 – 300 мм 2" – 12"	30 – 350 мм 1 1/4" – 14"	Cardi T4 300-EL	3420 Вт			

Установка алмазного бурения DM-102 KERN

Установка для алмазного бурения KERN DM-102 – уникальное приспособление, позволяющее проводить высококачественное алмазное бурение отверстий разного диаметра с одновременной подачей воды на режущий элемент во избежание его перегревания. Для изделий из железобетона диаметр отверстий варьируется в диапазоне 15-105 мм, для кирпича – 5-200 мм. Подобная буровая установка от всемирно известного производителя из Германии станет незаменимым помощником на любой стройплощадке. Сфера её эффективного использования необычайно широка – бурение различных отверстий технической предназначенности, прокладка коммуникаций и инженерных сетей (канализация, водопровод, связь, отопление и прочие), вырезание небольших ниш и проёмов в стенах (в этом случае дополнительно понадобится кернозаборник).



Установка для алмазного бурения KERN DM-102 и её преимущества:

- Эргономичная конструкция, представленная прочной алюминиевой колонной и опорной станиной, компактная и удобная в использовании;
- Проведение сверлильных работ в двух режимах: с помощью станины и вручную за счёт использования дополнительной рукояти;
- Сверление алмазным методом осуществляется при постоянной подаче воды или иной жидкости для охлаждения, что позволяет поддерживать температуру алмазной коронки для бурения и бормотора в нужных пределах, а кроме этого обеспечивает эффективное пылеотведение;
- Бормотор однофазный, с двумя скоростями отличается повышенной надёжностью, обеспечивая при этом оптимальные параметры мощности и частоты вращения;
- Наружная резьба шпинделя на бормоторе имеет значение 1 1/4", при внутреннем – G 1/2", что позволяет проводить закрепление алмазных коронок для сверления от самых разных производителей со всего мира;
- Блок функциональной электроники обеспечивает двигателю плавный старт, защищая его при этом от различных перегрузок;
- Комплекс предохранителей PRCD оберегает оборудование от резких перепадов напряжения в сети;
- За подачу воды к бормотору отвечает встроенный в его корпус шланг, оборудованный краном и штуцером;
- Каретка бормотора имеет плавный и лёгкий ход, перемещаясь по зубчатой металлической рейке;
- Установка ворота возможна с двух сторон;
- Опорная плита на станине и колонна оснащены соединением быстросъёмного типа;

- Колонна станины дополнительно оборудована встроенным распорным устройством;
- Уровень пузырькового типа, вмонтированный в корпус бормотора, обеспечивает максимально точное алмазное сверление, как по горизонтали, так и по вертикали;
- Агрегат оснащён рукоятью для более удобной транспортировки;
- Для обслуживания установки необходим лишь один оператор.

Технические характеристики

Артикул	Модель	Диаметр сверления отверстий в бетоне	Диаметр сверления отверстий в кирпиче	Мощность	Напряжение
0102102	KERN DM-102	15 – 102 мм	15 – 162 мм	1500 Вт	230 В

Установка алмазного бурения DM-102 Profi KERN

Установка алмазного сверления KERN DM-102 Profi (KERN ДМ-102 Профи) – специальное приспособление, позволяющее проводить высокоточное алмазное бурение отверстий в бетоне разного диаметра диапазон от 15 - 160 мм, а для кирпича от 5 до 200 мм. Возможно сухое сверление и с подачей воды на алмазную коронку во избежание ее перегрева. Проверенный временем незаменимый помощник на стройплощадках. Эффективно используется в бурениях различных отверстий технически предназначенных при прокладках коммуникаций и инженерных сетей (коллекторы, канализации, водопроводы, проемы, ниши, связь, отопление и прочих бетонных работах.



Установка алмазного сверления KERN DM-102 Profi и её преимущества:

- Самая известная и лучшая в своем сегменте алмазная установка в сочетании цена - качество!
- Компактный сверильный инструмент, удобный в использовании с эргономичной рукояткой поглощающей частичную вибрацию при ручном сверлении;
- Два режима ведения сверильных работ: ручной способ и с установкой подставки - станины;
- Прочная алюминиевая колонна станины с возможностью установки распорной штанги для крепления к потолку;
- Бормотор однофазный, с тремя скоростями отличается повышенной надёжностью как WEKA, обеспечивает свои оптимальные параметры по мощности и частоте вращения;
- Наружная резьба шпинделя на бормоторе - 1 1/4", внутренняя резьбовое соединение – G 1/2", это позволяет проводить закрепление алмазных коронок для сверления от разных производителей HILTI, Cedima, Dr.Schulze, Адель и т.д.;
- Блок электронного питания обеспечивает двигателю плавный старт и защищает его от разного рода перегрузки;
- Комплекс предохранителей PRCD оберегает оборудование от резких перепадов напряжения в сети;
- За подачу воды к бормотору отвечает встроенный в его корпус шланг, оборудованный краном и штуцером;

- Каретка электродвигателя имеет достаточно плавный и лёгкий ход, перемещаясь по зубчатой алюминиевой рейке;
- Установка воротного механизма возможна с обеих сторон;
- Опорная плита на станине и колонна оснащены быстросъемным соединением;
- Алюминиевая колонна станины дополнительно оборудована для установки алмазного бура, встроенным распорным устройством;
- Уровень пузырьковый вмонтирован в корпус самого бормотора, необходим для обеспечения максимально точного алмазного сверления, как в горизонтальной, так и вертикальной плоскости;
- Облорудование оснащёно пластиковым кейсом с рукоятью для более удобных транспортировок;
- Один оператор вполне может справиться с обслуживанием данного инструмента.

Технические характеристики

Артикул	Модель	Диаметр сверления отверстий в бетоне	Диаметр сверления отверстий в кирпиче	Мощность	Напряжение
0102102P	KERN DM-102 Profi	5 – 102 мм	5 – 200 мм	1500 Вт	230 В

Установка алмазного бурения DM-102GL KERN

Установка алмазного бурения KERN DM-102GL, представленная всемирно известным немецким производителем, используется в алмазном бурении отверстий самого разного диаметра с одновременной подачей воды или иной охлаждающей жидкости на режущий инструмент. Диаметр отверстия при сверлении ж/б изделий с высокой степенью армирования составляет 5-102 мм, при сверлении в кирпиче – 5-200 мм. Допустимый угол сверления варьируется в диапазоне 0-45°. Данная сверлильная установка является незаменимым помощником при проведении широчайшего спектра работ: прокладке сетей инженерной направленности и ведении самых разных коммуникаций, в том числе: связь, отопление, канализация, водопровод и прочие. Кроме этого, данный комплекс актуален при обустройстве ниш небольшого размера и вырезании в стенах проёмов различных габаритов.



Алмазный бурильный комплекс KERN DM-102GL и его преимущества:

- Удобный и чрезвычайно компактный корпус, обладающий прекрасными эргономическими характеристиками и представленный опорной плитой станины и колонной из высокопрочного алюминия;
- Алюминиевая колонна, расположенная под наклоном, в сочетании с опорой позволяют проводить бурение под самыми разными углами (0-45°);
- Ведение бурения доступно в двух режимах: с использованием станины и вручную, для чего устанавливается дополнительная рукоять;
- Процесс алмазного сверления сопровождается непрерывной подачей воды на режущую кромку инструмента. Это позволяет не только обеспечить требуемый температурный режим силовой установки, но и гарантирует эффективное отведение пыли;
- Бормотор однофазного типа, оснащённый одной или двумя скоростями имеет простую, но вместе с тем и надёжную конструкцию, благодаря чему обеспечивает во время рабочего процесса оптимальные параметры по мощности и вращению;

- Шпиндель двигателя представлен двумя вариантами резьбы – внешняя и внутренняя. Диаметр внешней - 1 1/4", внутренней - G 1/2". Подобное решение позволяет использовать в работе широчайший ассортимент сверлильных алмазных коронок от различных производителей;
- Новейшая электроника обеспечивает мотору не только плавный запуск, но и гарантирует ему эффективную защиту от перегрузок и перегрева;
- Блок предохранителей PRCD оберегает оборудование от резких скачков напряжения в электросети;
- За подачу воды отвечает вмонтированный в кожух мотора шланг, оснащённый штуцером и краном;
- Каретка бормотора имеет плавный и достаточно лёгкий ход, перемещаясь в пределах зубчатой рейки из стали;
- Установка ворота возможна по двум сторонам;
- На станине и колонне имеется специальное соединение, обеспечивающее оперативный монтаж и демонтаж оборудования;
- Колонна на станине оборудована особым распорным устройством;
- Точность сверления по вертикали и горизонтали контролируется посредством уровня пузырькового типа, который встроен в кожух силовой установки;
- Для удобства транспортировки используется особая рукоять;
- Для работы с бурильным комплексом требуется лишь один оператор.

Технические характеристики

Артикул	Модель	Диаметр сверления отверстий в бетоне	Диаметр сверления отверстий в кирпиче	Мощность	Напряжение	Частота
0102102GL	KERN DM-102GL	15 – 102 мм	15 – 162 мм	1500 Вт	230 В	50 / 60 Гц
0102102GP	KERN DM-102GL Profi	5 – 102 мм	5 – 200 мм	1500 Вт	230 В	

Установка алмазного бурения 161 KERN

Немецкая высокопроизводительная установка для алмазного бурения KERN 161 актуальна при проведении сверлильных работ самого разного типа. С её помощью доступно сухое и мокрое алмазное сверление, как в ручном, так и в стационарном исполнении (требуется наличие сверлильной стойки KERN L 160, позволяющей высверливать отверстия под углом в 90° по отношению к основе). Допустимый диаметр отверстий для данного сверлильного комплекса варьируется в весьма широком диапазоне: 30-112 мм для бетона, ж/б конструкций, полнотелого кирпича, камня и иных материалов с твёрдой структурой, 30-162 мм для тротуарной плитки, пористого бетона, плит из мрамора, газобетона, пустотелого кирпича, бетонных и силикатных блоков, а также иных материалов абразивного типа.



Алмазная бурильная установка KERN 161 и её преимущества:

- Необычайно удобная, компактная и мобильная конструкция, позволяющая проводить широкий спектр работ по сверлению, как вручную, так и посредством специальных сверлильных стоек;

- Коллекторная силовая установка однофазного типа оснащена системой водяного и воздушного охлаждения;
- Редуктор представлен в одно- или двухскоростной вариации и дополнен масляной смазкой, что обеспечивает ведение оптимального сверления независимо от выбранной скорости;
- Шпиндель редуктора имеет комбинированное строение. Его внутренняя резьба составляет 1/2" или 5/8", внешняя - 1 1/4", что гарантирует агрегату полную совместимость с широким спектром алмазных коронок для сверления от ведущих мировых производителей;
- Съёмная боковая рукоять, поставляемая в комплектации оборудования, позволяет вести ручное алмазное бурение;
- За счёт использования дополнительной сверлильной стойки можно проводить алмазное бурение в каменной кладке, бетоне с повышенным армированием и прочих материалах с твёрдой структурой;
- Подвод воды к режущему инструменту и сверлильному двигателю осуществляется посредством специального водного шланга, оснащённого краном для регулировки напора и штуцером 1/2". Поступающая вода также обеспечивает и эффективный отвод пыли;
- Бурильный комплекс KERN 161 оборудован такими защитными системами:
- Плавный запуск оборудования – безопасность и плавность старта силового комплекса делает возможным его подключение к стандартной розетке;
- Электросистема сцепления – отвечает за защиту самого бурильного комплекса и его оператора в случае перегрузки;
- Блок предохранителей PRCD на питающем кабеле – гарантирует эффективную защиту в случае короткого замыкания;
- Медное кольцо – обеспечивает надёжную защиту оператора и сверлильного двигателя от резких рывков, возникающих вследствие заклинивания режущего инструмента;
- Колонна из литого алюминия и опорная плита имеют незначительный вес в сочетании с высокой прочностью;
- Крепление анкерной плиты выполнено за счёт анкерных шпилек, анкеров строительных М12 и гаек;
- Крепление опорной плиты осуществляется посредством вакуумной плиты, оборудованной штуцером к которому подключается вакуумный насос и особой прокладкой из прочной резины;
- Опорная плита дополнительно снабжена 4 упорами с возможностью их регулировки, что позволяет без проблем выровнять конструкцию и придать ей большую жёсткость. Помимо этого имеется регулируемый упор и в лицевой части, оберегающий алмазную коронку от биения в процессе засверливания;
- Сбоку на колонне расположена сантиметровая линейка, с помощью которой можно отслеживать глубину засверливания. Сама же колонна надёжно зафиксирована к опорной плите с углом соединения в 90°;
- Каретка имеет лёгкий и плавный ход;
- Рукоять для движения каретки может быть установлена с двух сторон;
- Бурильная алмазная установка оборудована зубчатой рейкой из металла для движения каретки с размещённым на ней сверлильным мотором;
- Каретка оснащена вертикальным и горизонтальным уровнем для более точной работы;
- Силовая установка фиксируется посредством зажима хомутного типа с диаметром 60 мм;
- Для увеличения диаметра формируемых отверстий возможно добавление специальных пластин;

- Для работы в чистых помещениях установка может быть дополнена особым водосборным устройством;
- Комплекс для алмазного бурения KERN 161 изготовлен в полном соответствии с европейскими и мировыми стандартами качества;
- Оборудование поставляется в надёжном чемодане из качественного пластика.

Дополнительные принадлежности:

Артикул	Наименование
502153	Устройство для засверливания KERN на максимальный диаметр 120 мм (4,72")
502160	Устройство для засверливания KERN на максимальный диаметр 200 мм (8,78")
504840	Осевой указатель центра просверливаемого отверстия KERN для 1/2" G
504841	Осевой указатель центра просверливаемого отверстия KERN
502331	Устройство для засверливания KERN 1/2" G (мама) – 1/2" G (папа) с рукоятью
504110	Пылеуловитель KERN: 1 1/4" UNC (папа) – 1 1/4" UNC (мама) и 1/2" G (папа)
501760	Резьбовой переходник KERN: 1/2" G (мама) – M16 (мама)
501596	Резьбовой переходник KERN: 1/2" G (мама) – 5/8" 16 UNF (мама)
502741	Резьбовой переходник KERN: 1/2" G (мама) – 5/8" 11 UNF (мама)
501365	Резьбовой переходник KERN: 1/2" G (мама) – 1 1/4" UNC (мама)
501367	Резьбовой переходник KERN: 1 1/4" UNC (папа) – 1/2" G (мама)
502898	Удлинитель алмазных коронок KERN: 1/2" G – 100 мм (3,9")
501376	Удлинитель алмазных коронок KERN: 1/2" G – 200 мм (7,8")
501377	Удлинитель алмазных коронок KERN: 1/2" G – 300 мм (11,8")
502423	Удлинитель алмазных коронок KERN: 1/2" G – 500 мм (19,6")
503057	Удлинитель алмазных коронок KERN: 1 1/4" UNC – 100 мм (3,9")
501369	Удлинитель алмазных коронок KERN: 1 1/4" UNC – 200 мм (7,8")
501370	Удлинитель алмазных коронок KERN: 1 1/4" UNC – 300 мм (11,8")
502410	Удлинитель алмазных коронок KERN: 1 1/4" UNC – 500 мм (19,6")
502305	Устройство для алмазного бурения заподлицо и в углублениях KERN для шпинделя 1/2" G и 1 1/4" UNC
502409	Устройство для алмазного бурения заподлицо и в углублениях KERN для шпинделя 1/2" G
502304	Устройство для алмазного бурения заподлицо и в углублениях KERN для шпинделя 1 1/4" UNC
0106003	Устройство облегчения снятия алмазной сверлильной коронки со шпинделя 1 1/4" KERN
0106001	Латунное кольцо KERN
502877	Устройство для отвинчивания алмазных сверлильных коронок

01021 60	KERN 160	50 – 102 мм 2" – 4"	50 – 152 мм 2" – 6"	KERN T1800 102- MU-EL	1800 Вт	230 В	50 / 60 Гц	1
01021 61	KERN 161	30 – 112 мм 1 1/8" – 4 1/4"	30 – 162 мм 1 1/8" – 6 1/2"	KERN T0L MU-EL	1850 Вт			

Установка алмазного бурения 180 KERN

Установка алмазного бурения KERN 180, представленная всемирно известным производителем надёжного и качественного оборудования из Германии, предназначена для ведения самых разных сверлильных работ. Она незаменима при сухом и мокром алмазном сверлении, как стационарном, с использованием особой стойки KERN DS 152 (наклон колонны 0-45° и наклон самой стойки в 90° по отношению к рабочей поверхности), так и ручном. Данный комплекс позволяет получать отверстия самого разного диаметра: для твёрдых материалов (бетон, ж/б изделия, камень и прочие) он варьируется в пределах 20-150 мм, для материалов абразивного типа (мраморная и тротуарная плитка, газобетон, кирпич и иные) – 20-200 мм.



Алмазный бурильный комплекс KERN 180 и его преимущества:

- Лёгкая и необычайно мобильная конструкция, с прекрасными показателями эргономики, обеспечивает удобное и комфортное сверление, как посредством сверлильной стойки, так и вручную;
- В комплекте предусмотрена дополнительная съёмная рукоять, позволяющая вести алмазное бурение ручным методом;
- За счёт идущей в комплекте сверлильной стойки KERN DS 152, можно проводить эффективные сверлильные работы в материалах со сверхвысокой прочностью (кладка из камня, армированный бетон и прочие);
- Сверлильная силовая установка оснащена охлаждением на воздушной основе;
- Подача воды для охлаждения мотора и непосредственно самого алмазного режущего инструмента осуществляется за счёт вмонтированного в корпус шланга. Для регулировки напора служит кран и штуцер 1/2";
- Комплекс KERN 180 оборудован следующими защитными системами:
- Плавный старт – позволяет запускать мотор максимально плавно и безопасно, вследствие чего комплекс может быть подключён к обычной бытовой розетке;
- Предохранительный комплекс PRCD, расположенный на электропитающем кабеле – оберегает оборудование от резких перепадов напряжения;
- Система электросцепления – гарантирует защиту, как самому агрегату, так и оператору в случае непредвиденной перегрузки;
- Муфта проскальзывания механического типа – предохраняет сверлильную систему от резких рывков, возникающих вследствие заклинивания режущего инструмента;
- Сверлильный двигатель оснащён комбинированным шпинделем, внешняя резьба которого равняется 1 1/4", в то время как внутренняя составляет 1/2". Это гарантирует совместимость оборудования с огромным ассортиментом сверлильных коронок алмазного типа;
- Колонна и плита буровой системы выполнены из сверхпрочного алюминия;
- Опорная плита крепится посредством анкерной технологии – строительные анкера M12, шпильки анкерные и гайки;

- В качестве дополнительной опции предусмотрена и вакуумная фиксация опорной плиты;
- На опорной плите расположены 2 упора с возможностью их регулирования, что позволяет в любой ситуации обеспечивать агрегату максимальную жёсткость и устойчивость;
- Крепление наклонной колонны к опорной плите осуществляется посредством особых шарниров с дополнительным упором. Это позволяет проводить сверлильные работы под углом 0 – 45°;
- Каретка со смонтированным на ней сверлильным двигателем перемещается по зубчатой рейке, выполненной из упрочнённого алюминия;
- По центру колонны идёт сантиметровая лента, позволяющая отслеживать глубину сформированного отверстия;
- Лёгкость движения каретки обеспечивается 4-мя направляющими роликами, а экстренная остановка возможна за счёт тормозного комплекса с опцией двухступенчатой регулировки;
- Рукоять для движения каретки может быть смонтирована на каждой из сторон;
- Каретка оснащена горизонтальным уровнем для максимально точного проведения сверлильных работ;
- Фиксация силовой установки проводится посредством особого хомутного зажима, диаметр которого равняется 60 мм. Возможен также и вариант с быстросъёмными крепёжными пластинами;
- Для увеличения диаметра высверливаемого отверстия дополнительно могут быть смонтированы специальные пластины;
- Возможно подключение водосборного комплекса, что особенно актуально при работе в чистом помещении;
- Удобство транспортировки обеспечивают колёса и две рукояти;
- Буровой комплекс изготовлен в полном соответствии со всеми ныне действующими параметрами и стандартами качества.

Дополнительные принадлежности:

Артикул	Наименование
0105200	Удлинитель алмазных коронок 200 мм 1 1/4" UNC вал – 1 1/4" UNC отверстие
0105300	Удлинитель алмазных коронок 300 мм 1 1/4" UNC вал – 1 1/4" UNC отверстие
0105500	Удлинитель алмазных коронок 500 мм 1 1/4" UNC вал – 1 1/4" UNC отверстие
0106001	Латунное кольцо
0103150	Устройство для сбора воды Ø 150 мм
0103250	Устройство для сбора воды Ø 250 мм
0105003	Вакуумный насос
0105002	Вакуумный шланг для вакуумного насоса
0106002	Комплект крепления к анкеру M12
–	Анкер M12, наружный диаметр 16 мм, упаковка 50 шт.
0104050	Пластина увеличения диаметра сверления, толщина 50 мм (2"), с 4-мя отверстиями под болты M8
0107060	Хомутной зажим Ø 60 мм с быстросъёмным креплением ручных алмазных дрелей на сверлильных стойках, с 4-мя отверстиями под болты M8

0107050	Быстросъемная пластина крепления сверлильных двигателей на сверлильных стойках, толщина 50 мм, с 4-мя отверстиями под болты М8
---------	--

Технические характеристики

Артикул	Модель	Диаметр сверления отверстий в бетоне	Диаметр сверления отверстий в кирпиче	Сверлильный двигатель	Мощность	Напряжение	Частота	Количество передач редуктора
0102180/1	KERN 180/1	50 – 102 мм 2" – 4"	50 – 152 мм 2" – 6"	Cardi T1800 102-MU-EL	1800 Вт	230 В	50 / 60 Гц	1
0102180/2	KERN 180/2	40 – 130 мм 1 1/2" – 5 1/4"	40 – 180 мм 1 1/2" – 7 1/4"	Cardi T2200 130-MU-EL	2200 Вт	230 В	50 / 60 Гц	2
0102180/3	KERN 180/3	20 – 150 мм 3/4" – 6"	20 – 200 мм 3/4" – 8"	Cardi T1 MU-EL	2200 Вт	230 В	50 / 60 Гц	3
0102180/4	KERN 180/4	40 – 130 мм 1 1/2" – 5 1/4"	40 – 180 мм 1 1/2" – 7"	Cardi T0LS 130-EL	2200 Вт			

Установка алмазного бурения 160 KERN

Немецкая система алмазного сверления KERN 160, оснащённая двумя вариациями крепления опорной плиты – вакуумной и анкерной, используется при сухом и мокром алмазном сверлении, проводимом, как вручную, так и стационарным методом, для чего дополнительно применяется сверлильная стойка KERN DS 132, расположенная под определённым уклоном и зафиксированная посредством анкерной или вакуумной технологии. Для разных групп материалов предусмотрен различный максимальный диаметр формируемых отверстий: для твёрдых и сверхтвёрдых (камень, ж/б изделия, бетон и прочие) он варьируется в пределах 20-150 мм, для абразивных материалов (кирпич, газобетон, тротуарная плитка и другие) при условии ведения сверления под углом 0-45° диаметр отверстия колеблется в пределах 20-200 мм.



Алмазная система для бурения KERN 160 и её преимущества:

- Конструкция агрегата отличается необычайной лёгкостью, мобильностью и эргономичностью, что позволяет проводить сверлильный процесс с максимальным удобством и комфортом, как посредством использования стойки для сверления, так и вручную;
- Съёмная рукоять, монтируемая сбоку агрегата, позволяет выполнять ручное алмазное бурение;
- Использование в процессе работы стойки для сверления KERN DS 132 даёт возможность без особых проблем высверливать отверстия требуемого диаметра в материалах максимальной твёрдости и прочности;
- Силовая установка охлаждается посредством воздушной системы;

- За подачу воды на мотор и режущий инструмент, впрочем, как и эффективное пылеудаление во время работы, отвечает вмонтированный в корпус двигателя водный шланг, снабжённый краном для регулировки поступающего водного потока и 1/2" штуцером;
- Бурильная система KERN 160 оборудована такими защитными комплексами:
- Максимально плавный старт – система новейшей электроники обеспечивает двигателю безопасный и плавный запуск, вследствие чего агрегат можно без опаски подключать к самой обычной розетке;
- Комплекс предохранителей PRCD, смонтированный на питающем кабеле – защищает буровую установку от коротких замыканий в электросети;
- Электросцепляющая система – оберегает оборудование и работающего на нём оператора от чрезмерных перегрузок;
- Кольцо медное – обеспечивает защиту сверлильной силовой установки от резких рывков, возникающих вследствие перекоса или заклинивания режущего инструмента;
- Сверлильный мотор оборудован шпинделем комбинированного типа, с предусмотренной на нём резьбой двух типов: диаметр внутренней равняется 1/2", внешней - 1 1/4", что гарантирует совместимость оборудования с огромным ассортиментом коронок для сверления алмазного типа;
- В производстве опорной плиты и колонны используется исключительно высокотехнологичный алюминий;
- Опорная плита представлена креплением анкерного типа, включающим в себя анкерные шпильки и болты M12, а также гайки;
- Крепление вакуумного типа, используемое в опорной плите, дополняется особым вакуумным насосом и прокладкой, выполненной из прочной и долговечной резины;
- На опорной плите также установлено 4 опоры с опцией их регулирования, для придания конструкции большей устойчивости и жёсткости. Кроме этого, лицевая часть установки также оснащена регулируемым упором, предотвращающим биение алмазной коронки в процессе засверливания;
- Наклонная колонна фиксируется особыми шарнирами, оснащаясь при этом дополнительным упором, придающим агрегату большую жёсткость. Данный упор позволяет вести сверлильные работы под углом 0 – 45°;
- Движение каретки проходит в рамках особой рейки, выполненной из сверхпрочного алюминия;
- Мониторинг глубины формируемого отверстия осуществляется за счёт сантиметровой ленты, расположенной по центру наклонной колонны;
- Наличие лазерного указателя и горизонтального уровня гарантирует максимальную точность сверления;
- Плавность хода каретки достигается посредством 4-х роликов направляющего типа. Система торможения оснащена двухуровневым регулировочным комплексом;
- Крепление рукояти возможно по двум сторонам;
- К основанию двигатель фиксируется посредством особого зажима хомутного типа, диаметр которого составляет 60 мм. Возможен также и вариант с быстросъёмной крепёжной пластиной;
- Диаметр формируемых отверстий может быть увеличен за счёт монтажа особых пластин;
- В случае необходимости может быть установлено водосборное устройство, обеспечивающее максимальную чистоту в процессе работы;
- Удобство транспортировки установки достигается посредством двух рукоятей;

- Бурильный комплекс изготовлен в полном соответствии со всеми действующими на данный момент стандартами качества.

Дополнительные принадлежности:

Артикул	Наименование
0105200	Удлинитель алмазных коронок 200 мм 1 1/4" UNC вал – 1 1/4" UNC отверстие
0105300	Удлинитель алмазных коронок 300 мм 1 1/4" UNC вал – 1 1/4" UNC отверстие
0105500	Удлинитель алмазных коронок 500 мм 1 1/4" UNC вал – 1 1/4" UNC отверстие
0106001	Латунное кольцо
0103150	Устройство для сбора воды Ø 150 мм
0103250	Устройство для сбора воды Ø 250 мм
0105003	Вакуумный насос
0105002	Вакуумный шланг для вакуумного насоса
0106002	Комплект крепления к анкеру M12
–	Анкер M12, наружный диаметр 16 мм, упаковка 50 шт.
0104050	Пластина увеличения диаметра сверления, толщина 50 мм (2"), с 4-мя отверстиями под болты M8
0107060	Хомутной зажим Ø 60 мм с быстросъемным креплением ручных алмазных дрелей на сверлильных стойках, с 4-мя отверстиями под болты M8
0107050	Быстросъемная пластина крепления сверлильных двигателей на сверлильных стойках, толщина 50 мм, с 4-мя отверстиями под болты M8

Технические характеристики

Артикул	Модел	Диаметр сверления отверстий в бетоне	Диаметр сверления отверстий в кирпиче	Сверлильный двигатель	Мощность	Напряжение	Частота	Количество передач редуктора
0102160/1	KERN 160/1	50 – 102 мм 2" – 4"	50 – 152 мм 2" – 6"	Cardi T1800 102-MU-EL	1800 Вт	230 В	50 / 60 Гц	1
0102160/2	KERN 160/2	40 – 130 мм 1 1/2" – 5 1/4"	40 – 180 мм 1 1/2" – 7 1/4"	Cardi T2200 130-MU-EL	2200 Вт	230 В	50 / 60 Гц	2
0102160/3	KERN 160/3	20 – 150 мм 3/4" – 6"	20 – 200 мм 3/4" – 8"	Cardi T1 MU-EL	2200 Вт	230 В	50 / 60 Гц	3

010216 0/4	KERN 160/4	40 – 130 мм 1 1/2" – 5 1/4"	40 – 180 мм 1 1/2" – 7"	Cardi TOLS 130-EL	2200 Вт	
---------------	---------------	--------------------------------------	----------------------------------	----------------------	---------	--

Установка алмазного бурения DM-255 KERN

Установка алмазного бурения KERN DM-255 незаменима при алмазном сверлении изделий из бетона по мокрой технологии. Максимальный диаметр формируемого отверстия зависит от разновидности материала: бетон с высокими армирующими показателями – 25-200 мм, бетон со средними характеристиками армирования – 25-255 мм, кирпич – 25-300 мм. Данная система особенно актуальна в процессе работ по реконструкции зданий и их возведению, прокладке сетей инженерной направленности, ведении технических и санитарных коммуникаций, в том числе: газо- и водопровод, отопление, вентиляция, связь и прочие, а также геологоразведке, формировании проёмов в стенах, взятии проб на разных этапах дорожного строительства.



Алмазная бурильная система KERN DM-255 и её преимущества:

- Надёжная и устойчивая конструкция, с повышенной сопротивляемостью внешним воздействиям, выполненная из высококачественного алюминия;
- Рабочий процесс сопровождается постоянной подачей воды или иной жидкости для охлаждения, что обеспечивает оптимальный температурный режим режущего инструмента, а кроме этого и эффективно отводит пыль;
- Однофазная силовая установка имеет две рабочих скорости и скрыта в надёжном кожухе, обеспечивая оптимальное сочетание таких параметров, как мощность и частота вращения;
- Внешняя резьба на шпинделе бормотора равняется 1 1/4", что гарантирует совместимость с наиболее популярными алмазными коронками для бурения от производителей со всего мира;
- Электронный защитный комплекс надёжно оберегает силовую установку от различного рода перегрузок и скачков напряжения по сети, а кроме этого обеспечивает её максимально плавный старт;
- Система предохранителей PRCD защищает оборудование от пусковой потери токов;
- Плавное движение каретки проходит в пределах зубчатой рейки, выполненной из стали повышенной прочности;
- Подача воды к режущему инструменту возможна как от магистрального водопровода, так и от стационарного водного источника. Сам процесс осуществляется посредством особого водного шланга, вмонтированного в кожух мотора, запорного крана и штуцера;
- Монтаж ворота возможен по обеим сторонам установки;
- Фиксация колонны для сверления и опорной плиты осуществляется за счёт крепления быстроразъёмного типа;
- В колонну сверильного комплекса дополнительно вмонтирован распорный механизм;
- Удобство и быстрота перемещения установки обеспечивается посредством эргономичной рукояти;
- Для управления бурильным комплексом достаточно усилий лишь одного оператора.

Технические характеристики

Артикул	Модель	Диаметр сверления отверстий в бетоне	Диаметр сверления отверстий в кирпиче	Мощность	Напряжение
0102255	KERN DM-255	25 – 255 мм	25 – 300 мм	2600 Вт	230 В

Установка алмазного бурения DM-255GL KERN

Установка алмазного бурения KERN DM-255GL с вакуумной плитой опорного типа является собой точный и высокопроизводительный сверлильный инструмент, незаменимый при работе с различными материалами. Максимальный диаметр формируемого отверстия зависит от типа основания: для конструкций из ж/б, обладающих повышенными армирующими свойствами он составляет 20-200 мм, ж/б со средним армированием – 25-255 мм, кирпича – 25-300 мм. Сверление возможно под самыми разными углами в диапазоне 0 – 45° с непрерывной подачи воды на режущий инструмент для его охлаждения. Ведение работ возможно также и в уже отремонтированных и отделанных помещениях. Данная буровая установка от всемирно известного немецкого производителя особенно актуальна при проведении широчайшего спектра строительных и реконструкционных работ, обустройстве технических и санитарных коммуникаций, прокладке сетей инженерного предназначения, алмазном бурении ниш и проёмов, а также взятии проб в геологоразведке и дорожном строительстве на разных его этапах.



Установка алмазного бурения KERN DM-255GL и её преимущества:

- Необычайная лёгкая и удобная, но вместе с тем прочная и надёжная конструкция из высококачественного алюминия;
- Опорная плита имеет опцию вакуумной фиксации, что позволяет без проблем вести бурение даже в тех помещениях, где уже сделана чистовая отделка;
- Наличие опоры и наклонной колонны позволяет проводить сверление под разными углами в диапазоне 0 – 45°;
- Процесс бурения сопровождается непрерывной подачей воды или же иной жидкости для охлаждения режущего инструмента, что не только гарантирует его оптимальный температурный баланс, но и позволяет оперативно избавляться от возникающего шлама;
- Подача воды к агрегату возможна как из центрального водопровода, так и из независимого источника воды со стационарным размещением. Осуществляется она посредством водного шланга, дополненного переходниками и запорным краном;
- Силовая установка однофазного типа с двумя скоростями надёжно скрыта в металлическом кожухе, обеспечивая при этом оптимальные показатели по мощности вращения и его скорости;
- Электронный блок установки гарантирует её плавный старт и оберегает от различного рода перегрузок, а предохранительный комплекс PRCD защищает оборудование от пусковой утраты токов;
- Алмазная коронка для бурения крепится на шпинделе бормотора, имеющего внешнюю резьбу диаметром 1 1/4";
- Стальная рейка зубчатого типа обеспечивает каретке плавный и мягкий ход в процессе работы;
- Монтаж ворота проводится по обеим сторонам буровой установки;
- Сверлильная колонна на станине и опорная плита соединяются между собой посредством крепежа быстроразъёмного типа;
- Колонна оснащена специальным распорным механизмом;

- Буровая установка имеет колёса и эргономичные рукояти для удобной и комфортной транспортировки;
- Управление устройством осуществляется силами одного оператора.

Технические характеристики

Артикул	Модель	Диаметр сверления отверстий в бетоне	Диаметр сверления отверстий в кирпиче	Мощность	Напряжение
0102255GL	KERN DM-255GL	25 – 255 мм	25 – 300 мм	2600 Вт	230 В

Установка алмазного бурения 200 KERN

Сверлильная алмазная установка KERN 200 – незаменимый помощник при сверлении отверстий разного диаметра. Комплекс одинаково эффективен при работе с различными материалами, а максимальный диаметр формируемого отверстия зависит от основания и его прочности. Так, при работе с бетоном различной степени армирования и ж/б изделиями, диаметр колеблется в пределах 30-220 мм. Если же сверление идёт по кладке из камня или кирпича, асфальту и т.д., диаметр отверстия может достигать 30-275 мм. При этом независимо от типа основания, рабочий процесс сопровождается постоянной подачей воды на режущую коронку, что гарантирует ей оптимальный баланс температуры и оберегает от перегрева.



Комплекс алмазного бурения KERN 200 и его преимущества:

- Коллекторная силовая установка однофазного типа, мощностью 2200/2570 Вт, оборудована новейшим редуктором на три скорости. Оптимальные параметры его работы поддерживаются за счёт водяного или воздушного охлаждения;
- Шпиндель мотора оснащён внешней резьбой на 1 1/4", а также внутренней - 1/2" (решение, актуальное для сверлильного мотора Cardi T1 200-EL). Возможен также вариант и только лишь с внешней резьбой 1 1/4" (используется в моторах Cardi T2 220-EL);
- Новейшие электронные системы оберегают оборудование от перегрузки, обеспечивая мотору плавный запуск и безопасный ход, блок предохранителей PRCD защищает буровой комплекс от неполадок в электросети;
- Подача воды на режущий инструмент осуществляется посредством штуцера и регулировочного крана;
- Наличие медных колец уберегает алмазную коронку от перекосов и заклинивания в процессе работы;
- В производстве наклонной колонны и опорной основы используется исключительно высококачественный алюминий;
- Фиксация опорной плиты происходит посредством анкерного крепления (анкера M12, шпильки и гайки);
- Предусмотрена и дополнительная опция в виде вакуумной фиксации опорной плиты;
- На опорной плите смонтировано четыре регулировочных болта, обеспечивающих конструкции максимальную устойчивость и жёсткость;
- Крепление наклонной колонны проходит посредством шарнирного соединения с дополнительным упором, позволяющим вести сверлильные работы под углом 0 – 45°;
- Каретка с мотором движется по надёжной зубчатой рейке, выполненной из упрочнённого алюминия;

		отверстий в бетоне	отверстий в кирпиче					редуктора
010220 0/1	KERN 200/1	30 – 200 мм 1 1/8" – 8"	30 – 250 мм 1 1/8" – 10"	Cardi T1 200-EL	2200 Вт	230 В	50 / 60 Гц	3
010220 0/2	KERN 200/2	35 – 220 мм 1 3/8" – 9"	35 – 275 мм 1 3/8" – 11"	Cardi T2 220-EL	2570 Вт	230 В		

Установка алмазного бурения DM-300 KERN

Установка алмазного бурения KERN DM-300 используется для высверливания отверстий в ж/б изделиях с различными показателями армирования (диаметр отверстия составляет 30-300 мм), а также кирпичной кладке (диаметр отверстий – 30-350 мм). Устройство эффективно справляется с высверливанием отверстий в различных абразивных материалах и незаменимо при проведении широчайшего спектра работ, в том числе: монтаж, демонтаж, реконструкция различных сооружений и зданий, мостов и эстакад, алмазная резка проёмов и ниш, прокладка коммуникаций, технических и инженерных сетей, геологоразведка, взятие проб на разных этапах дорожного строительства.



Установка алмазного бурения KERN DM-300 и её преимущества:

- Лёгкая и эргономичная, но вместе с тем необычайно надёжная и прочная конструкция бурового комплекса обеспечивает эффективность рабочего процесса в любых условиях;
- В процессе сверления к режущему инструменту непрерывно подаётся вода или же иная жидкость, с помощью которой не только охлаждается бормотор, но и осуществляется эффективная пылеочистка. Подвод воды возможен, как от центральной магистрали, так и стационарного водного источника;
- Двухскоростная силовая установка однофазного типа надёжно закрыта в металлическом кожухе и снабжена удобным переключателем рабочих скоростей;
- Наружная резьба шпинделя представлена в стандартной вариации, её диаметр составляет 1 1/4", что гарантирует совместимость оборудования с множеством алмазных коронок от лучших производителей со всего мира;
- Новейшие электронные системы оберегают оборудование от перегрузок, а предохранительный блок PRCD предотвращает потерю пусковых токов;
- Подача воды или иной жидкости к режущему инструменту осуществляется посредством вмонтированного в кожух мотора шланга, оснащённого запорным краном и штуцером;
- Перемещение каретки происходит в пределах сменной зубчатой рейки;
- Управляющий ворот может быть смонтирован по обеим сторонам бормотора;
- Опорная плита и колонна фиксируются между собой посредством быстросъёмного крепежа;
- Сверлильная колонна станины оборудована дополнительным распорным механизмом;
- Агрегат имеет рукоять для более удобной и комфортной переноски;
- Работа с бурильным комплексом осуществляется силами одного оператора.

Технические характеристики

Артикул	Модель	Диаметр сверления отверстий в бетоне	Диаметр сверления отверстий в кирпиче	Мощность	Напряжение
0102300	KERN DM-300	30 – 300 мм	30 – 350 мм	3200 Вт	230 В

Установка алмазного бурения DM-300GL KERN

Алмазная бурильная установка KERN DM-300 GL используется для высверливания отверстий в бетоне, ж/б изделиях различной степени армирования (диаметр 30-300 мм), кирпиче и кладке на его основе (диаметр 30-350 мм). Процесс сверления сопровождается непрерывной подачей воды к режущему инструменту, а угол наклона может достигать 45°. Данный комплекс незаменим при ведении работ самой разной направленности: реконструкции, монтаже и демонтаже различных зданий и сооружений, обустройстве мостов и эстакад, алмазной резке проёмов и ниш, прокладке коммуникаций, сетей инженерного и технического предназначения, геологоразведке, взятии проб при дорожном строительстве на разных его этапах.



Комплекс для ведения алмазных бурильных работ KERN DM-300 GL и его преимущества:

- Конструкция отличается своей прочностью, эргономичностью и надёжностью;
- Опорная плита снабжена системой вакуумной фиксации, что позволяет вести сверление даже в тех помещениях, где уже проведена чистовая отделка;
- Наличие наклонной колонны из упрочнённого алюминия позволяет высверливать отверстия с углом до 45°;
- Процесс сверления сопровождается постоянной подачей воды или иной охлаждающей жидкости, вследствие чего и сам бормотор и режущий инструмент поддерживают оптимальный температурный режим. За счёт этой же жидкости убирается и скапливающаяся при сверлении пыль;
- Вода подводится посредством водного шланга, оснащённого запорным краном и штуцером;
- Силовая установка выполнена в двухскоростной вариации однофазного типа и оснащена эргономичными переключателями скоростных режимов работы;
- Новейшие электронные системы оберегают агрегат от перегрузок, а встроенный блок предохранителей PRCD защищает буровой комплекс от пусковых потерь тока;
- Шпиндель имеет стандартную внешнюю резьбу 1 1/4";
- Каретка двигателя перемещается в пределах зубчатой сменной рейки из высококачественной стали;
- Ворот может быть установлен по обеим сторонам каретки;
- Опорная плита и колонна соединяются посредством быстросъёмного крепёжного механизма;
- Колонна оснащена вмонтированным распорным устройством;
- Удобство перемещения агрегата достигается посредством транспортировочных колёс и двух рукоятей;
- Для работы устройства достаточно усилий одного оператора.

Технические характеристики

Артикул	Модель	Диаметр сверления отверстий в бетоне	Диаметр сверления отверстий в кирпиче	Мощность	Напряжение	Частота
0102300GL	KERN DM-300GL	30 – 300 мм	30 – 350 мм	3200 Вт	230	

Установка алмазного бурения 300 KERN

Установка алмазного бурения KERN 300 (KERN 300) предназначена для бурения отверстий \varnothing 25 – 350 мм алмазными сверлильными коронками в бетоне, железобетоне с любой степенью армированности, а также \varnothing 25 – 450 мм в асфальте, кирпичной и каменной кладке и т.д. под углом 0 – 45° с подачей воды, анкерным и вакуумным креплением опорной плиты.

Производитель: KERN (KERN) – Германия.



Преимущества установки алмазного бурения KERN 300:

- Мощные надежные однофазные коллекторные сверлильные двигатели 3200 / 3420 Вт с 2-х / 4-х скоростным редуктором, с воздушным и водяным охлаждением
- Многофункциональная электроника обеспечивает защиту от перегрузок и плавный пуск
- Предохранительный блок PRCD на кабеле электропитания
- Механическая муфта проскальзывания из медных колец предотвращает заклинивание алмазной сверлильной коронки на шпинделе
- Штуцер для подачи воды с регулировочным краном
- Легкие прочные опорная плита и колонна из высокотехнологичного алюминия
- Анкерное крепление опорной плиты с использованием строительных анкеров M12, анкерной шпильки и гайки
- Вакуумное крепление опорной плиты со штуцером для подключения вакуумного насоса и специальной резиновой прокладкой
- Опорная плита с 4-мя регулируемыми упорами для выравнивания и большей жесткости, а также с регулируемым упором в лицевой части для предотвращения биения алмазной сверлильной коронки при засверливании
- Наклонная колонна крепится на шарнирах к опорной плите и имеет дополнительный упор для большей жесткости, возможность алмазного сверления отверстий под углом 0 – 45°
- Надежная зубчатая рейка из высокотехнологичного алюминия для перемещения каретки со сверлильным двигателем
- Сантиметровая лента по центру колонны для отслеживания глубины засверливания
- Лазерный указатель центра сверления отверстия
- Плавное и легкое перемещение алюминиевой каретки благодаря 4-м направляющим роликам и системе торможения с 2-й регулировкой (до жесткой фиксации каретки)
- Установка рукояти для перемещения каретки возможна с обеих сторон
- Горизонтальный уровень на каретке для более точного алмазного сверления отверстий

- Крепление сверлильного двигателя осуществляется с помощью быстросъемной пластины крепления
- Возможна установка пластин увеличения диаметра просверливаемого отверстия
- Предусмотрено использование водосборного устройства для алмазного сверления отверстий в чистых отделанных помещениях
- Большие транспортировочные колеса и две рукояти для удобства переноски
- Разработана в соответствии с международными и европейскими стандартами безопасности

Дополнительные принадлежности:

Артикул	Наименование
0105200	Удлинитель алмазных коронок 200 мм 1 1/4" UNC вал – 1 1/4" UNC отверстие
0105300	Удлинитель алмазных коронок 300 мм 1 1/4" UNC вал – 1 1/4" UNC отверстие
0105500	Удлинитель алмазных коронок 500 мм 1 1/4" UNC вал – 1 1/4" UNC отверстие
0106001	Латунное кольцо
0103150	Устройство для сбора воды Ø 150 мм
0103250	Устройство для сбора воды Ø 250 мм
0105003	Вакуумный насос
0105002	Вакуумный шланг для вакуумного насоса
0106002	Комплект крепления к анкеру M12
–	Анкер M12, наружный диаметр 16 мм, упаковка 50 шт.
0104050	Пластина увеличения диаметра сверления, толщина 50 мм (2"), с 4-мя отверстиями под болты M8
0107060	Хомутной зажим Ø 60 мм с быстросъемным креплением ручных алмазных дрелей на сверлильных стойках, с 4-мя отверстиями под болты M8
0107050	Быстросъемная пластина крепления сверлильных двигателей на сверлильных стойках, толщина 50 мм, с 4-мя отверстиями под болты M8

Технические характеристики

Артикул	Модель	Диаметр сверления отверстий в бетоне	Диаметр сверления отверстий в кирпиче	Сверлильный двигатель	Мощность	Напряжение	Частота	Количество передач редуктора
010230 0/1	KERN 300/1	75 – 300 мм 3" – 12"	75 – 400 мм 3" – 16"	Cardi T3 300-EL	3420 Вт	230 В	50 / 60 Гц	2
010230 0/2	KERN 300/2	50 – 300 мм 2" – 12"	50 – 400 мм 2" – 16"	Cardi T4 300-EL	3420 Вт	230 В	50 / 60 Гц	2

010230 0/3	KERN 300/3	25 – 350 мм 1" – 13 3/4"	25 – 450 мм 1" – 18"	Cardi T9 350-EL	3200 Вт	230 В	50 / 60 Гц	4
010230 0/4	KERN 300/4	30 – 375 мм 1 1/8" – 14 3/4"	30 – 450 мм 1 1/8" – 18"	CARDI T6 375-EL	3420 Вт			

Установка алмазного бурения 500 KERN

Установка алмазного бурения KERN 500 (KERN 500) с неимеющим аналогов в мире сверлильным двигателем с 6-ти скоростным редуктором! Имеет широкий диапазон различных скоростей позволяет установить наилучшую скорость для алмазного сверления отверстий! Предназначена для алмазного бурения отверстий \varnothing 25 – 500 мм в бетоне, высокоармированном бетоне, а также \varnothing 25 – 650 мм в асфальте, кирпичной кладке с обязательной подачей воды.



Производитель: KERN (KERN) – Германия.

Преимущества установки алмазного бурения KERN 500:

- Мощный надежный однофазный коллекторный сверлильный двигатель 3420 Вт с 4-х / 6-ти скоростным редуктором, с воздушным и водяным охлаждением
- Многофункциональная электроника обеспечивает защиту от перегрузок и плавный пуск
- Предохранительный блок PRCD на кабеле электропитания
- Механическая муфта проскальзывания из медных колец предотвращает заклинивание алмазной сверлильной коронки на шпинделе
- Штуцер для подачи воды с регулировочным краном
- Стальная опорная плита снабжена 4-мя регулируемыми упорами для выравнивания и большей жесткости, а также регулируемым упором в лицевой части для предотвращения биения алмазной сверлильной коронки при засверливании
- Анкерное крепление опорной плиты с использованием строительных анкеров M12, анкерной шпильки и гайки
- Возможно вакуумное крепление опорной плиты с использованием вакуумной плиты, которая снабжена штуцером для подключения вакуумного насоса и специальной резиновой прокладкой (доп. опция!)
- Наклонная колонна из высокотехнологичного алюминия крепится на шарнирах к опорной плите и имеет дополнительный упор для большей жесткости, возможность алмазного сверления отверстий под углом 0 – 45°
- Надежная зубчатая рейка из высокотехнологичного алюминия для перемещения каретки со сверлильным двигателем
- Сантиметровая лента по центру колонны для отслеживания глубины засверливания
- Лазерный указатель центра сверления отверстия
- Плавное и легкое перемещение алюминиевой каретки благодаря 4-м направляющим роликам и системе торможения с 2-й регулировкой (до жесткой фиксации каретки)
- Горизонтальный уровень на каретке для более точного алмазного сверления отверстий
- Установка рукояти для перемещения каретки возможна с обеих сторон

- Крепление сверлильного двигателя к каретке осуществляется с помощью быстросъемной пластины крепления с 4-мя отверстиями под болты М8
- Возможна установка пластин увеличения диаметра просверливаемого отверстия
- Предусмотрено использование водосборного устройства для алмазного сверления отверстий в чистых отделанных помещениях
- Большие транспортировочные колеса и две рукояти для удобства перемещения
- Разработана в соответствии с международными и европейскими стандартами безопасности

Дополнительные принадлежности:

Артикул	Наименование
0105200	Удлинитель алмазных коронок 200 мм 1 1/4" UNC вал – 1 1/4" UNC отверстие
0105300	Удлинитель алмазных коронок 300 мм 1 1/4" UNC вал – 1 1/4" UNC отверстие
0105500	Удлинитель алмазных коронок 500 мм 1 1/4" UNC вал – 1 1/4" UNC отверстие
0106001	Латунное кольцо
0103150	Устройство для сбора воды Ø 150 мм
0103250	Устройство для сбора воды Ø 250 мм
0105003	Вакуумный насос
0105002	Вакуумный шланг для вакуумного насоса
0106002	Комплект крепления к анкеру М12
–	Анкер М12, наружный диаметр 16 мм, упаковка 50 шт.
0104050	Пластина увеличения диаметра сверления, толщина 50 мм (2"), с 4-мя отверстиями под болты М8
0107060	Хомутной зажим Ø 60 мм с быстросъемным креплением ручных алмазных дрелей на сверлильных стойках, с 4-мя отверстиями под болты М8
0107050	Быстросъемная пластина крепления сверлильных двигателей на сверлильных стойках, толщина 50 мм, с 4-мя отверстиями под болты М8

Технические характеристики

Артикул	Модел ь	Диаметр сверлени я отверсти й в бетоне	Диаметр сверлени я отверсти й в кирпиче	Сверлильны й двигатель	Мощност ь	Напряжени е	Частот а
0102500/1	KERN 500/1	25 – 475 (макс. 500) мм 1" – 18"	25 – 600 мм 1" – 24"	Cardi T9 475-EL	3420 Вт	230 В	50 / 60 Гц
0102500/2	KERN 500/2	25 – 500 мм 1" – 20"	25 – 650 мм 1" – 26"	Cardi T9 506-EL	3420 Вт		

Установка алмазного бурения 251 KERN

Установка алмазного бурения KERN 500 (KERN 500) с неимеющим аналогов в мире сверлильным двигателем с 6-ти скоростным редуктором! Имеет широкий диапазон различных скоростей позволяет установить наилучшую скорость для алмазного сверления отверстий! Предназначена для алмазного бурения отверстий \varnothing 25 – 500 мм в бетоне, высокоармированном бетоне, а также \varnothing 25 – 650 мм в асфальте, кирпичной кладке с обязательной подачей воды.

Производитель: KERN (KERN) – Германия.



Преимущества установки алмазного бурения KERN 500:

- Мощный надежный однофазный коллекторный сверлильный двигатель 3420 Вт с 4-х / 6-ти скоростным редуктором, с воздушным и водяным охлаждением
- Многофункциональная электроника обеспечивает защиту от перегрузок и плавный пуск
- Предохранительный блок PRCD на кабеле электропитания
- Механическая муфта проскальзывания из медных колец предотвращает заклинивание алмазной сверлильной коронки на шпинделе
- Штуцер для подачи воды с регулировочным краном
- Стальная опорная плита снабжена 4-мя регулируемыми упорами для выравнивания и большей жесткости, а также регулируемым упором в лицевой части для предотвращения биения алмазной сверлильной коронки при засверливании
- Анкерное крепление опорной плиты с использованием строительных анкеров M12, анкерной шпильки и гайки
- Возможно вакуумное крепление опорной плиты с использованием вакуумной плиты, которая снабжена штуцером для подключения вакуумного насоса и специальной резиновой прокладкой (доп. опция!)
- Наклонная колонна из высокотехнологичного алюминия крепится на шарнирах к опорной плите и имеет дополнительный упор для большей жесткости, возможность алмазного сверления отверстий под углом 0 – 45°
- Надежная зубчатая рейка из высокотехнологичного алюминия для перемещения каретки со сверлильным двигателем
- Сантиметровая лента по центру колонны для отслеживания глубины засверливания
- Лазерный указатель центра сверления отверстия
- Плавное и легкое перемещение алюминиевой каретки благодаря 4-м направляющим роликам и системе торможения с 2-й регулировкой (до жесткой фиксации каретки)
- Горизонтальный уровень на каретке для более точного алмазного сверления отверстий
- Установка рукояти для перемещения каретки возможна с обеих сторон
- Крепление сверлильного двигателя к каретке осуществляется с помощью быстросъемной пластины крепления с 4-мя отверстиями под болты M8
- Возможна установка пластин увеличения диаметра просверливаемого отверстия
- Предусмотрено использование водосборного устройства для алмазного сверления отверстий в чистых отделанных помещениях
- Большие транспортировочные колеса и две рукояти для удобства перемещения
- Разработана в соответствии с международными и европейскими стандартами безопасности

Дополнительные принадлежности:

Артикул	Наименование
0105200	Удлинитель алмазных коронок 200 мм 1 1/4" UNC вал – 1 1/4" UNC отверстие
0105300	Удлинитель алмазных коронок 300 мм 1 1/4" UNC вал – 1 1/4" UNC отверстие
0105500	Удлинитель алмазных коронок 500 мм 1 1/4" UNC вал – 1 1/4" UNC отверстие
0106001	Латунное кольцо
0103150	Устройство для сбора воды Ø 150 мм
0103250	Устройство для сбора воды Ø 250 мм
0105003	Вакуумный насос
0105002	Вакуумный шланг для вакуумного насоса
0106002	Комплект крепления к анкеру M12
–	Анкер M12, наружный диаметр 16 мм, упаковка 50 шт.
0104050	Пластина увеличения диаметра сверления, толщина 50 мм (2"), с 4-мя отверстиями под болты M8
0107060	Хомутной зажим Ø 60 мм с быстросъемным креплением ручных алмазных дрелей на сверлильных стойках, с 4-мя отверстиями под болты M8
0107050	Быстросъемная пластина крепления сверлильных двигателей на сверлильных стойках, толщина 50 мм, с 4-мя отверстиями под болты M8

Технические характеристики

Артикул	Модель	Диаметр сверления отверстия в бетоне	Диаметр сверления отверстия в кирпиче	Сверлильный двигатель	Мощность	Напряжение	Частота
0102500/1	KERN 500/1	25 – 475 (макс. 500) мм 1" – 18"	25 – 600 мм 1" – 24"	Cardi T9 475-EL	3420 Вт	230 В	50 / 60 Гц
0102500/2	KERN 500/2	25 – 500 мм 1" – 20"	25 – 650 мм 1" – 26"	Cardi T9 506-EL	3420 Вт		

Алмазные коронки S500 KERN

Буровые коронки алмазного типа от всемирно известного немецкого производителя KERN входят в серию S500. Они предназначены для высококачественного сверления с функцией подачи воды широчайшего спектра разных стройматериалов, среди которых бетон, изделия из ж/б с различными параметрами армирования, природный и искусственный камень, кирпич и многие иные.



Стандартная длина алмазных коронок для бурения серии S500 составляет 40-45 см. В ситуации с решением задач нестандартного характера, требующих специфического подхода, возможно производство алмазных бурильных коронок длиной до 200 см. Буровые коронки KERN алмазного типа из серии S500 рекомендуется использовать на специализированных сверлильных алмазных установках, мощность которых может варьироваться в пределах 1500-3900 Вт.

Буровые коронки алмазного типа KERN S500 и их достоинства
 Среди главных достоинств, присущих данному изделию первоочерёдно стоит выделить такие:
 Высочайшее качество;
 Продолжительный период эффективного применения;
 Прекрасные режущие характеристики;
 Отличная скорость реза;
 Широкий спектр использования.

Технические характеристики

Артикул	Модель	Диаметр	Длина	Тип соединения	Кол-во сегментов
S500010	KERN S500 010	10 мм	400 мм	1/2" BSP – штырь или 1 1/4" UNC – отв.	Кольцо
S500014	KERN S500 014	14 мм	400 мм	1/2" BSP – штырь или 1 1/4" UNC – отв.	Кольцо
S500016	KERN S500 016	16 мм	400 мм	1/2" BSP – штырь или 1 1/4" UNC – отв.	Кольцо
S500018	KERN S500 018	18 мм	400 мм	1/2" BSP – штырь или 1 1/4" UNC – отв.	Кольцо
S500020	KERN S500 020	20 мм	400 мм	1/2" BSP – штырь или 1 1/4" UNC – отв.	Кольцо
S500022	KERN S500 022	22 мм	400 мм	1/2" BSP – штырь или 1 1/4" UNC – отв.	Кольцо
S500024R	KERN S500 024R	24 мм	400 мм	1/2" BSP – штырь или 1 1/4" UNC – отв.	Кольцо
S500024	KERN S500 024	24 мм	400 мм	1/2" BSP – штырь или 1 1/4" UNC – отв.	3 шт.
S500025	KERN S500 025	25 мм	400 мм	1/2" BSP – штырь или 1 1/4" UNC – отв.	3 шт.

S500028	KERN S500 028	28 мм	400 мм	1/2" BSP – штырь или 1 1/4" UNC – отв.	3 шт.
S500030	KERN S500 030	30 мм	400 мм	1/2" BSP – штырь или 1 1/4" UNC – отв.	4 шт.
S500032	KERN S500 032	32 мм	400 мм	1/2" BSP – штырь или 1 1/4" UNC – отв.	4 шт.
S500035	KERN S500 035	35 мм	400 мм	1/2" BSP – штырь или 1 1/4" UNC – отв.	4 шт.
S500040	KERN S500 040	40 мм	400 мм	1/2" BSP – штырь или 1 1/4" UNC – отв.	5 шт.
S500042	KERN S500 042	42 мм	400 мм	1/2" BSP – штырь или 1 1/4" UNC – отв.	5 шт.
S500045	KERN S500 045	45 мм	400 мм	1/2" BSP – штырь или 1 1/4" UNC – отв.	4 шт.
S500050	KERN S500 050	50 мм	450 мм	1 1/4" UNC – отв.	5 шт.
S500055	KERN S500 055	55 мм	450 мм	1 1/4" UNC – отв.	5 шт.
S500060	KERN S500 060	60 мм	450 мм	1 1/4" UNC – отв.	5 шт.
S500065	KERN S500 065	65 мм	450 мм	1 1/4" UNC – отв.	6 шт.
S500070	KERN S500 070	70 мм	450 мм	1 1/4" UNC – отв.	6 шт.
S500075	KERN S500 075	75 мм	450 мм	1 1/4" UNC – отв.	6 шт.
S500080	KERN S500 080	80 мм	450 мм	1 1/4" UNC – отв.	6 шт.
S500085	KERN S500 085	85 мм	450 мм	1 1/4" UNC – отв.	7 шт.
S500090	KERN S500 090	90 мм	450 мм	1 1/4" UNC – отв.	7 шт.
S500100	KERN S500 100	100 мм	450 мм	1 1/4" UNC – отв.	8 шт.
S500105	KERN S500 105	105 мм	450 мм	1 1/4" UNC – отв.	9 шт.
S500110	KERN S500 110	110 мм	450 мм	1 1/4" UNC – отв.	9 шт.
S500120	KERN S500 120	120 мм	450 мм	1 1/4" UNC – отв.	9 шт.
S500125	KERN S500 125	125 мм	450 мм	1 1/4" UNC – отв.	9 шт.
S500130	KERN S500 130	130 мм	450 мм	1 1/4" UNC – отв.	10 шт.
S500140	KERN S500 140	140 мм	450 мм	1 1/4" UNC – отв.	10 шт.
S500150	KERN S500 150	150 мм	450 мм	1 1/4" UNC – отв.	11 шт.
S500160	KERN S500 160	160 мм	450 мм	1 1/4" UNC – отв.	12 шт.

S500170	KERN S500 170	170 мм	450 мм	1 1/4" UNC – отв.	13 шт.
S500180	KERN S500 180	180 мм	450 мм	1 1/4" UNC – отв.	13 шт.
S500200	KERN S500 200	200 мм	450 мм	1 1/4" UNC – отв.	14 шт.
S500210	KERN S500 210	210 мм	450 мм	1 1/4" UNC – отв.	15 шт.
S500220	KERN S500 220	220 мм	450 мм	1 1/4" UNC – отв.	15 шт.
S500225	KERN S500 225	225 мм	450 мм	1 1/4" UNC – отв.	15 шт.
S500230	KERN S500 230	230 мм	450 мм	1 1/4" UNC – отв.	16 шт.
S500250	KERN S500 250	250 мм	450 мм	1 1/4" UNC – отв.	18 шт.
S500270	KERN S500 270	270 мм	450 мм	1 1/4" UNC – отв.	20 шт.
S500280	KERN S500 280	280 мм	450 мм	1 1/4" UNC – отв.	20 шт.
S500300	KERN S500 300	300 мм	450 мм	1 1/4" UNC – отв.	22 шт.
S500330	KERN S500 330	330 мм	450 мм	1 1/4" UNC – отв.	23 шт.
S500350	KERN S500 350	350 мм	450 мм	1 1/4" UNC – отв.	24 шт.
S500400	KERN S500 400	400 мм	450 мм	1 1/4" UNC – отв.	26 шт.
S500450	KERN S500 450	450 мм	450 мм	1 1/4" UNC – отв.	27 шт.
S500500	KERN S500 500	500 мм	450 мм	1 1/4" UNC – отв.	28 шт.

Нарезчик швов бензиновый FSK-450 KERN

Нарезчик швов бензиновый KERN FSK-450 (KERN ФСК-450) средней мощности оборудование необходимое для нарезки швов в бетоне, асфальте, с помощью алмазных дисков диаметром до 450 мм и глубиной реза до 160 мм. Швонарезчик бензиновый более популярный в дорожном строительстве и на строительных площадках для нарезки температурных и деформационных швов. Двусторонняя установка алмазного режущего диска диска.



Нарезчик швов бензиновый KERN FSK-450 и его преимущества:

- Стальная конструкция отличается лёгкостью, эргономичностью, но вместе с тем и надёжностью, в полной мере соответствуя всем техническим параметрам;
- Швонарезчик оборудован мощным и надёжным мотором бензинового типа Honda GX390;
- Регулировка параметров работы бензинового двигателя осуществляется посредством газового ускорителя мотора и проводится с помощью дросселя;
- Маховик на ручной основе обеспечивает максимально быстрый и точный подъём/опускание режущего инструмента;
- Конструкцией предусмотрено двустороннее ведение алмазной резки, вследствие возможности монтажа алмазного диска как слева, так и справа;
- Кожух алмазного инструмента имеет простую конструкцию и очень лёгок в подъёме для установки алмазного диска;
- Для подачи воды к режущему диску используется вмонтированный водяной бак. Впрочем, возможен и вариант с подключением установки к центральному водопроводу или независимому стационарному источнику;
- Глубина реза регулируется за счёт предохранительного винта, что в значительной степени упрощает процесс управления агрегатом;
- Глубиномер визуально показывает оператору точную глубину сформированного реза;
- В непредвиденной ситуации установка может быть мгновенно выключена с помощью аварийной

тормозной системы;

- Швонарезчик изготовлен в полном соответствии со всеми ныне действующими стандартами промышленной направленности;
- Ведение алмазной резки проходит с максимально возможной экономической выгодой;
- Установка полностью удовлетворяет все обязательные требования по резке алмазным способом.

Технические характеристики

Артикул	Модель	Двигатель	Мощность	Максимальная глубина реза	Диаметр режущего диска	Посадочное отверстие режущего диска
0701450	KERN FSK-500	Honda GX270, бензиновый	9 кВт / 12 л.с.	16 мм	300 – 450 мм	25,4 мм

Нарезчик швов бензиновый FSK-500 KERN

Швонарезчик бензиновый KERN FSK-500 (KERN ФСК-500) с двухсторонней установкой алмазного диска используется при ведении алмазной резки бетона и асфальтных покрытий, с максимально допустимой глубиной реза 190 мм.



Бензиновый швонарезчик KERN FSK-500 и его преимущества:

- Стальная конструкция отличается лёгкостью, эргономичностью, но вместе с тем и надёжностью, в полной мере соответствуя всем техническим параметрам;
- Швонарезчик оборудован мощным и надёжным мотором бензинового типа Honda GX390;
- Регулировка параметров работы бензинового двигателя осуществляется посредством газового ускорителя мотора и проводится с помощью дросселя;
- Маховик на ручной основе обеспечивает максимально быстрый и точный подъём/опускание режущего инструмента;
- Конструкцией предусмотрено двустороннее ведение алмазной резки, вследствие возможности монтажа алмазного диска как слева, так и справа;
- Кожух алмазного инструмента имеет простую конструкцию и очень лёгок в подъёме для установки алмазного диска;
- Для подачи воды к режущему диску используется вмонтированный водяной бак. Впрочем, возможен и вариант с подключением установки к центральному водопроводу или независимому стационарному источнику;
- Глубина реза регулируется за счёт предохранительного винта, что в значительной степени упрощает процесс управления агрегатом;
- Глубиномер визуально показывает оператору точную глубину сформированного реза;
- В непредвиденной ситуации установка может быть мгновенно выключена с помощью аварийной тормозной системы;
- Швонарезчик изготовлен в полном соответствии со всеми ныне действующими стандартами промышленной направленности;
- Ведение алмазной резки проходит с максимально возможной экономической выгодой;
- Установка полностью удовлетворяет все обязательные требования по резке алмазным способом.

Технические характеристики

Артикул	Модель	Двигатель	Мощность	Максимальная глубина реза	Диаметр режущего диска	Посадочное отверстие режущего диска
0701500	KERN FSK-500	Honda GX390, бензиновый	9,6 кВт / 13 л.с.	190 мм	300 –	

Ручной штроборез PIRANHA PH125-S KERN

Ручной электроштроборез дискового типа KERN PIRANHA PH125-S – надёжный помощник при ведении сухой алмазной резки штроб, швов и пазов – параллельных, с аккуратными и ровными краями. Он одинаково эффективен при работе по бетону, ж/б изделиям, кирпичу, камню и иным материалам. Рабочий процесс проводится посредством алмазных дисков с особой лазерной напайкой, диаметр которых составляет 125 мм. Актуален для самых разных профессий: электрик, слесарь, сантехник, полезен при выполнении максимально широкого спектра задач в ландшафтном дизайне, прокладке инженерных и сетевых коммуникаций, а также при выполнении ряда иных задач специализированной направленности.



Ручной электроштроборез дискового типа KERN PIRANHA PH125-S и его преимущества:

- Компактная и невероятно удобная в работе конструкция, отличающаяся улучшенным дизайном;
- Силовая установка коллекторного типа, однофазная с мощностью 1850 Вт, снабжена масляным редуктором и комплексом воздушного охлаждения, что обеспечивает эффективность реза даже по железобетону с максимальными показателями армирования;
- Комплекс multifunctionальной электроники обеспечивает оборудованию следующую защиту:
 - Электросцепление – оберегает как оператора, так и силовую установку от перегрузок;
 - Плавность запуска – гарантирует установке максимально мягкий и безопасный старт;
 - Электроизоляция двойного типа – обеспечивает безопасное подключение оборудования к обычной бытовой электросети.
- Вмонтированный пылеудаляющий комплекс гарантирует эффективный сбор пыли и её отвод, что даёт возможность выполнять работу даже в помещениях с чистовой отделкой. Штроборез имеет совместимость с множеством промышленных пылесосов от лучших производителей со всего мира.

Технические характеристики

Артикул	Модель	Максимальная глубина реза	Максимальная ширина штробы	Максимальное количество алмазных дисков	Максимальный диаметр алмазных дисков	Диаметр посадочного отверстия алмазных дисков
501125	KERN PIRANHA PH125-S	38,5 мм 1 1/2"	43 мм 1 5/8"	2		

Электрическая алмазная цепная пила для резки бетона

Электрическая алмазная цепная пила KERN COCCODRILLO 35 используется при ведении работ по алмазному резу бетона со слабыми и обычными показателями армирования. Максимальная глубина одного прохода – 350 мм. Данный агрегат отличается повышенной мощностью в сравнении с обычными бензопилами и бензорезами, что позволяет ему без проблем справляться с работой повышенной сложности. Отличаясь своей компактностью и эргономичностью, КОККОДРИЛЛО 35 являет собой прекрасное дополнение к стенорезным алмазным агрегатам.



KERN COCCODRILLO 35 и её преимущества:

- Стильный и современный дизайн, продуманная эргономика и незначительный вес, обеспечивают оптимальный рабочий процесс;
- Данная алмазная пила предназначена для ведения алмазной резки изделий из бетона с нормальными и малыми показателями армирования, блоков бетонных, кирпича, камня и прочих стройматериалов;
- Незаменима при формировании глубоких карманов и небольших по своим габаритам отверстий, регулировании проёмов под окна и двери, монтаже, демонтаже и реконструкции строений самого разного типа и назначения, при формировании угловых допилов, оставшихся после работы настенных пил алмазного типа;
- Процесс резания осуществляется посредством цепей алмазных с постоянной подачей воды к режущему инструменту, что позволяет добиться его оптимальной рабочей температуры, без перегрева;
- Пила оснащена мощным электродвигателем однофазного типа, мощностью 3420 Вт, при этом подключение устройства возможно к типичной бытовой розетке;
- Предохранительный комплекс PRCD оберегает пилу от пусковых потерь тока и перегрузок в процессе работы;
- Агрегат сконструирован таким образом, чтобы минимизировать растяжение режущего инструмента;
- Стандартный меч, поставляемый вместе с пилой, обеспечивает глубину реза до 350 мм (14");
- COCCODRILLO 35 незаменим при ведении реза в наиболее сложных и труднодоступных местах, для него нет ограничений по рабочим условиям, он одинаково эффективен как снаружи, так и внутри помещений, при этом он не оставляет после себя никаких вредных выбросов, что характерно для бензорезов и обычных бензопил;
- Данная цепная пила отличается большей безопасностью и экологичностью, нежели бензопилы гидравлического типа и бензорезы;
- Вес цепной пилы составляет всего 9 кг, она не требует подключения дополнительных баков для топлива или же гидравлических устройств;
- Неприхотлива в обслуживании и уходе – простой и удобный запуск гарантирован даже после продолжительного временного простоя;
- Пила отличается своей экономичностью – траты на расходные компоненты минимальны, гидравлическое масло и бензин ей не требуются, что выгодно отличает её от аналогичных пил пневматического, гидравлического и бензинового типа;

• Изготовлена пила в полном соответствии со всеми актуальными на данный момент европейскими и мировыми стандартами.

Комплектация:

- Электрическая алмазная цепная пила KERN COCCODRILLO 35;
- Цепь алмазная;
- Меч;
- Шланг с комплектом переходников для подключения внешнего источника воды;
- Инструкция по пользованию агрегатом.

Запасные части:

Артикул	Наименование	Вес
0502001	Алмазная цепь	0,3 кг
0502002	Меч	0,7 кг

Технические характеристики

Артикул	Модель	Максимальная глубина реза	Номинальная мощность / сила тока	Максимальная мощность / сила тока
0501030	KERN COCCODRILLO 30	300 мм (12")	3420 Вт / 16 А	4600 Вт / 21 А
0501035	KERN COCCODRILLO 35	350 мм (14")	3420 Вт / 16 А	4600 Вт /

Электрическая алмазная цепная пила для резки кирпича

Алмазная электропила цепного типа KERN ALLIGATORE от немецкого производителя незаменима при алмазной сухой резке по пустотелому и твёрдому кирпичу, блокам из керамзитобетона, туфа, сипорекса и иных материалов из абразивной категории, а также кладке из кирпича и камня. Инструмент показывает необычайно высокую продуктивность при вырезании отверстий с небольшими габаритами, регулировке проёмов под двери и окна, реконструкционных, демонтажных и строительных работах в строениях самого разного типа и предназначения.



Алмазная электропила цепного типа KERN ALLIGATORE и её преимущества:

- Конструкция инструмента необычайно лёгкая, эргономичная и удобная в процессе работы;
- Алмазная электропила сконструирована специально под ведение алмазного сухого реза;
- В процессе работы цепь, выполненная из материалов твердосплавного типа с алмазными вкраплениями, охлаждается посредством масляной смазки, что гарантирует режущему инструменту оптимальные параметры температурного режима;
- Мощный электродвигатель новой конфигурации позволяет максимально продуктивно работать даже в закрытых помещениях;

- Электропила оснащена блоком multifunctionальной электроники, обеспечивающей агрегату плавный старт, а блок предохранителей PRCD защищает его от перегруза и неурядиц с питанием в электросети.

Технические характеристики

Артикул	Модель	Максимальная глубина реза	Мощность	Напряжение
0501043	KERN ALLIGATORE 18.43	430 мм	1800 Вт	230 В
0501053	KERN ALLIGATORE 18.53	530 мм	1800 Вт	230 В
0501143	KERN ALLIGATORE 22.43	430 мм	2200 Вт	230 В
0501143	KERN ALLIGATORE 22.53	530 мм	2200 Вт	230 В

Ручная стенорезная машина SM-410 KERN

Ручная стенорезная машина KERN SM-410 используется при резке алмазным методом по бетону, камню природному, кладке из кирпича и иным материалам. Максимальная глубина формируемого реза составляет 158 мм, а сам рабочий процесс сопровождается постоянной подачей воды или иной жидкости для охлаждения режущего инструмента, что обеспечивает ему оптимальный температурный баланс.



Ручная стенорезная машина KERN SM-410 и её преимущества:

- Глубина реза может быть отрегулирована и зафиксирована оператором;
- Наличие направляющих роликового типа позволяет максимально точно проводить длинные прямые резы;
- При необходимости может быть дополнительно смонтирована шина направляющего типа, ширина которой составляет 10 см, что равно расстоянию между роликами агрегата;
- Электрическая силовая установка имеет мощность в 3 кВт и оснащена комплексом воздушного охлаждения;
- Система новейшей multifunctionальной электроники не только обеспечивает оборудованию максимально плавный и безопасный старт, но и оберегает его в процессе работы от перегрузок и проблем в электросети (блок предохранителей PRCD);
- В процессе работы не образуется пыли, что даёт возможность эффективно работать даже в чистых помещениях с уже сделанным ремонтом;
- Подача воды на режущий инструмент осуществляется посредством особого водяного разъема, с опцией регулирования мощности поступающего потока.

Технические характеристики

Артикул	Модел ь	Максимальна я глубина реза	Максимальны й диаметр диска	Диаметр посадочног о отверстия	Мощност ь	Напряжени е
0501410	KERN SM-410	158 мм (6 1/4")	400 мм (15 3/4")	30 мм (1 1/8")		

Алмазные диски KERN

Алмазный диск KERN HOT PRESSED TURBO серия 1.07

Отрезной алмазный диск KERN HOT PRESSED TURBO серия 1.07, поверхность которого дополнительно покрыта сплошным алмазным слоем с гофрированием, являет собой незаменимого помощника по эффективной резке широкого спектра различных стройматериалов, причём, как по сухой, так и по мокрой технологии. Он одинаково эффективен при обработке следующих оснований: бетон обычный, бетон с различной степенью армирования, гранит, кирпич, бетон мостовой, старый и промывной, блоки из бетона, камень бордюрный, плитка тротуарная, базальт, клинкер, а также множество иных материалов, входящих в общестроительную категорию.



Данный алмазный диск от всемирно известного немецкого производителя актуален при установке на машины углошлифовального типа, как отрезные, так и ручные, бензорезы, пилы настольного применения, штроборезы, различные вариации бензорезов, станки камнерезного типа, а также прочее оборудование, использующее алмазные режущие инструменты.

KERN HOT PRESSED TURBO и его преимущества:

- При изготовлении данного алмазного диска используется технология прессования горячим способом;
- Уникальная структура режущего инструмента гарантирует ему оптимальный температурный баланс в процессе работы и исключает его перегрев;
- Может использоваться даже без особой охлаждающей жидкости;
- Обеспечивает высокую скорость алмазного реза;
- Обладает повышенным эксплуатационным периодом.

Артикул	Модель	Диаметр алмазного диска	Диаметр посадочного отверстия	Максимальная частота вращения	Алмазный сегмент (Высота × Толщина)
K506115820	KERN HOT PRESSED TURBO серия 1.07	116 мм 4,5"	22,23 мм	13280 об/мин	7,7 × 2 мм
K506125820	KERN HOT PRESSED TURBO серия 1.07	126 мм 5"	22,23 мм	12200 об/мин	7,7 × 2 мм
K506230826	KERN HOT PRESSED TURBO серия 1.07	232 мм 9"	22,23 мм	6600 об/мин	8 × 2,6 мм

Алмазный диск KERN LASER WELDED "U"-SLOTS серия 1.10

Алмазный диск KERN LASER WELDED "U"-SLOTS серия 1.10 незаменим при проведении алмазного реза по мокрой технологии. Он позволяет проводить эффективную и оперативную обработку самых разных оснований, показывая прекрасные результаты в наиболее сложных эксплуатационных

условиях. Круг прекрасно подходит для реза по свежему бетону, битуму, материалам, входящим в абразивную группу, и прочим основаниям общестроительной категории.

Наибольшая эффективность достигается при установке алмазных дисков данного типа на камнерезные агрегаты, электрорезчики, нарезчики швов, пилы настольного применения, машины по ведению стенорезных работ, бензорезы, электроплиткорезы и прочие устройства и приспособления, использующие режущие инструменты с нанесённым на них алмазным покрытием.

KERN LASER WELDED "U"-SLOTS и его преимущества:

- В процессе его производства используется специальная методика по лазерному припою отдельных алмазных компонентов на кромку режущего инструмента;
- Круг обеспечивает максимальное качество алмазного реза и его невероятно высокую точность, выгодно отличаясь от множества иных аналогичных предложений, представленных сегодня на рынке;
- Диск обеспечивает длительный период безопасной эксплуатации, без потери основных своих параметров и характеристик.

Артикул	Модель	Диаметр алмазного диска	Диаметр посадочного отверстия	Максимальная частота вращения	Алмазный сегмент (Высота × Толщина)	Количество алмазных сегментов
K509300830	KERN LASER WELDED "U"-SLOTS серия 1.10	302 мм 12"	25,4 мм	5100 об/мин	8 × 3 мм	18 шт
K509350832	KERN LASER WELDED "U"-SLOTS серия 1.10	352 мм 14"	25,4 мм	4300 об/мин	8 × 3,2 мм	21 шт
K509400835	KERN LASER WELDED "U"-SLOTS серия 1.10	402 мм 16"	25,4 мм	3800 о		

Алмазный диск KERN COLD PRESSED TUCK POINT серия 1.13

Отрезной алмазный диск KERN COLD PRESSED TUCK POINT серия 1.13 входящий в категорию алмазных режущих инструментов сегментного типа — необычайно надёжный и продуктивный помощник при ведении широчайшего спектра строительных, демонтажных и реконструкционных работ. Он позволяет проводить эффективную обработку кирпичных, мраморных, бетонных

оснований, основ из природного камня, а также иных материалов, которые являются частью общестроительной группы.

Данный алмазный круг, представленный всемирно известным немецким производителем, позволяет проводить качественную и оперативную нарезку температурных швов, расшивлять различные трещины при ведении строительных работ, прорезать штробы, которые в дальнейшем наполняются различными коммуникациями и инженерными сетями, выбирать раствор из кладки на каменной или кирпичной основе, а также проводить множество иных работ в материалах абразивной группы.

Диски данного типа незаменимы при установке на углошлифовальных машинах, швораздельщиках и раздельщиках трещин, бороздоделах и прочих агрегатах, использующих в работе режущий инструмент с алмазным покрытием.

KERN COLD PRESSED TUCK POINT и его преимущества:

- При изготовлении дисков данной категории применяется особая технология, основанная на методике холодного спекания, именуемая также холодное прессование;
- Высочайшее качество и скорость реза, недостижимые для прочих конкурентных предложений.

Артикул	Модель	Диаметр алмазного диска	Диаметр посадочного отверстия	Максимальная частота вращения	Алмазный сегмент (Высота × Толщина)	Количество алмазных сегментов
K512115763	KERN COLD PRESSED TUCK POINT серия 1.13	115 мм 4,5"	22,23 мм	13280 об/мин	7 × 6,35 мм	8 шт
K512125763	KERN COLD PRESSED TUCK POINT серия 1.13	125 мм 5"	22,23 мм	12200 об/ми		

Алмазный диск KERN LASER WELDED WITH PROTECTED TOOTH серия 1.12

Алмазный диск KERN LASER WELDED WITH PROTECTED TOOTH серия 1.12, входящий в категорию режущих инструментов сегментной группы, широко используется при ведении алмазного реза посредством мокрой методики по самым разным материалам, различающимся как по своей структуре, так и по прочности. Он одинаково эффективен при обработке асфальтных, мраморных, каменных и гранитных оснований, а также работе по ж/б изделиям.

Его установка возможна на широкий спектр оборудования, как бытовой, так и промышленной предназначённости. Наиболее часто диски данного типа используют на электрорезчиках, стенорезных агрегатах, электроплиткорезах, камнерезном оборудовании, бензорезах, пилах настольного применения, шворазрезчиках и прочих устройствах, использующих в своей работе режущие инструменты с алмазным напылением.

Алмазный диск KERN LASER WELDED и его преимущества:

- В процессе его изготовления применяется уникальная технология лазерного припоя отдельных алмазных компонентов по режущей кромке изделия;
- Диск обеспечивает высочайшее качество алмазного реза и высокую скорость проведения работ даже в наиболее сложных условиях;
- Уникальная конструкция круга обеспечивает эффективную защиту режущих компонентов с алмазным напылением, продлевая, таким образом, период его эффективного применения без потери своих технических и эксплуатационных параметров.

Артикул	Модель	Диаметр алмазного диска	Диаметр посадочного отверстия	Максимальная частота вращения	Алмазный сегмент (Высота × Толщина)	Количество алмазных сегментов
K511300830	KERN LASER WELDED WITH PROTECTED TOOTH серия 1.12	302 мм 12"	25,4 мм	5100 об/мин	8 × 3 мм	18 шт
K511350832	KERN LASER WELDED WITH PROTECTED TOOTH серия 1.12	352 мм 14"	25,4 мм	4300 об/мин	8 × 3,2 мм	21 шт
K511400835	KERN LASER WELDED WITH PROTECTED TOOTH серия 1.12	402 мм 16"	25,4 мм	3800 об/мин		

Алмазный диск KERN HOT PRESSED серия 1.01

Отрезной алмазный диск KERN HOT PRESSED сегментного типа используется при ведении алмазной резки по сухой методике. Он одинаково эффективно справляется с самыми разными материалами, в том числе: мрамор, бетон, гранит, ж/б изделия с различными показателями армирования, бетон мостового типа, старый, промывной и полимерный бетон, блоки из бетона, кирпич силикатный спрессованный, кирпич из глины, порфир, базальт, клинкер дорожный, сланец, клинкер с твёрдым обжигом, габбро, камень бордюрный, известняк, плитка тротуарная, различные материалы гончарной направленности, черепица голландская, шифер, гипсокартон, чугун серый, трубы стекловидные из керамики, стеклопластик, огнеупоры твёрдого типа и иные материалы, имеющие общестроительное предназначение.

Данный алмазный диск широко применяется на углошлифовальных машинах отрезной и ручной конфигурации, различных бензорезах, электроплиткорезах, резчиках электрических, станках камнерезного типа, пилах настольных и иных алмазных устройствах и приспособлениях.

Алмазный диск KERN HOT PRESSED серия 1.01 и его преимущества:

- При изготовлении данного диска применяется технология прессования горячим методом;
- Являет собой незаменимый атрибут для болгарки, позволяя ей выполнять широчайший спектр разнообразнейших работ;
- Отличается повышенными режущими параметрами;
- Обеспечивает в процессе работы прекрасную шумоподавляемость.

Артикул	Модель	Диаметр алмазного диска	Диаметр посадочного отверстия	Максимальная частота вращения	Алмазный сегмент (Высота × Толщина)	Количество алмазных сегментов
K500115717	KERN HOT PRESSED серия 1.01	115 мм 4,5"	22,23 мм	13280 об/мин	7 × 1,7 мм	8 шт
K500125717	KERN HOT PRESSED серия 1.01	125 мм 5"	22,23 мм	12200 об/мин	7 × 1,7 мм	9 шт
K500150719	KERN HOT PRESSED серия 1.01	150 мм 6"	22,23 мм	10200 об/мин	7 × 1,9 мм	12 шт
K500230724	KERN HOT PRESSED серия 1.01	230 мм 9"	22,23 мм	6600 об/мин	7,2 × 2,4 мм	18 шт
K500300828	KERN HOT PRESSED серия 1.01	302 мм 12"	25,4 мм	5100 об/мин	8,5 × 2,8 мм	22 шт
K500350830	KERN HOT PRESSED	352 мм 14"	25,4 мм	4300 об/мин		

	серия 1.01				
--	---------------	--	--	--	--

Алмазный диск KERN LASER WELDED серия 1.09

Отрезной алмазный диск KERN LASER WELDED серия 1.09 сегментной категории — актуальный и незаменимый помощник при ведении широчайшего спектра работ по алмазному резу самых разных стройматериалов. Он показывает прекрасные результаты при обработке мрамора, асфальта, бетона, камня и прочих оснований из общестроительной группы. Работа ведётся по технологии мокрого реза.

Круг пригоден для установки на широкий ассортимент как промышленного, так и бытового оборудования, в том числе: электрорезчики, машины для стенорезных работ, агрегаты камнерезного типа, бензорезы, пилы настольного использования, электроплиткорезы, швонарезчики и иные приспособления, позволяющие проводить алмазный рез.

KERN LASER WELDED и его преимущества:

- При его изготовлении используется технология лазерного припоя отдельных алмазных компонентов на режущую кромку;
- Круг обеспечивает высочайшую скорость реза и его отличное качество, что выгодно отличает данный режущий инструмент от многочисленных конкурентов, представленных в данный период на рынке;
- Диск имеет повышенный эксплуатационный период.

Артикул	Модель	Диаметр алмазного диска	Диаметр посадочного отверстия	Максимальная частота вращения	Алмазный сегмент (Высота × Толщина)	Количество алмазных сегментов
K508300830	KERN LASER WELDED серия 1.09	302 мм 12"	25,4 мм	5100 об/мин	8 × 3 мм	21 шт
K508350832	KERN LASER WELDED серия 1.09	352 мм 14"	25,4 мм	4300 об/мин	8 × 3,2 мм	24 шт
K508400835	KERN LASER WELDED серия 1.09	402 мм 16"	25,4 мм	3800 об/мин	8 × 3,5 мм	28 шт
K508600944	KERN LASER WELDED серия 1.09	608 мм 24"	25,4 мм	2540 об/мин		

Алмазный диск KERN COLD PRESSED TUCK POINT серия 1.13

Отрезной алмазный диск KERN COLD PRESSED TUCK POINT серия 1.13 входящий в категорию алмазных режущих инструментов сегментного типа — необычайно надёжный и продуктивный помощник при ведении широчайшего спектра строительных, демонтажных и реконструкционных работ. Он позволяет проводить эффективную обработку кирпичных, мраморных, бетонных оснований, основ из природного камня, а также иных материалов, которые являются частью общестроительной группы.

Данный алмазный круг, представленный всемирно известным немецким производителем, позволяет проводить качественную и оперативную нарезку температурных швов, расшивать различные трещины при ведении строительных работ, прорезать штробы, которые в дальнейшем наполняются различными коммуникациями и инженерными сетями, выбирать раствор из кладки на каменной или кирпичной основе, а также проводить множество иных работ в материалах абразивной группы.

Диски данного типа незаменимы при установке на углошлифовальных машинах, швораздельщиках и раздельщиках трещин, бороздоделах и прочих агрегатах, использующих в работе режущий инструмент с алмазным покрытием.

KERN COLD PRESSED TUCK POINT и его преимущества:

- При изготовлении дисков данной категории применяется особая технология, основанная на методике холодного спекания, именуемая также холодное прессование;
- Высочайшее качество и скорость реза, недостижимые для прочих конкурентных предложений.

Артикул	Модель	Диаметр алмазного диска	Диаметр посадочного отверстия	Максимальная частота вращения	Алмазный сегмент (Высота × Толщина)	Количество алмазных сегментов
K512115763	KERN COLD PRESSED TUCK POINT серия 1.13	115 мм 4,5"	22,23 мм	13280 об/мин	7 × 6,35 мм	8 шт
K512125763	KERN COLD PRESSED TUCK POINT серия 1.13	125 мм 5"	22,23 мм	12200 об/ми		

Алмазный диск KERN LASER WELDED WITH PROTECTED TOOTH серия 1.12

Алмазный диск KERN LASER WELDED WITH PROTECTED TOOTH серия 1.12, входящий в категорию режущих инструментов сегментной группы, широко используется при ведении алмазного реза посредством мокрой методики по самым разным материалам, различающимся как по своей структуре, так и по прочности. Он одинаково эффективен при обработке асфальтных, мраморных, каменных и гранитных оснований, а также работе по ж/б изделиям.

Его установка возможна на широкий спектр оборудования, как бытовой, так и промышленной предназначённости. Наиболее часто диски данного типа используют на электрорезчиках, стенорезных агрегатах, электроплиткорезах, камнерезном оборудовании, бензорезах, пилах настольного применения, швонарезчиках и прочих устройствах, использующих в своей работе режущие инструменты с алмазным напылением.

Алмазный диск KERN LASER WELDED и его преимущества:

- В процессе его изготовления применяется уникальная технология лазерного припоя отдельных алмазных компонентов по режущей кромке изделия;
- Диск обеспечивает высочайшее качество алмазного реза и высокую скорость проведения работ даже в наиболее сложных условиях;
- Уникальная конструкция круга обеспечивает эффективную защиту режущих компонентов с алмазным напылением, продлевая, таким образом, период его эффективного применения без потери своих технических и эксплуатационных параметров.

Артикул	Модель	Диаметр алмазного диска	Диаметр посадочного отверстия	Максимальная частота вращения	Алмазный сегмент (Высота × Толщина)	Количество алмазных сегментов
K511300830	KERN LASER WELDED WITH PROTECTED TOOTH серия 1.12	302 мм 12"	25,4 мм	5100 об/мин	8 × 3 мм	18 шт
K511350832	KERN LASER WELDED WITH PROTECTED TOOTH серия 1.12	352 мм 14"	25,4 мм	4300 об/мин	8 × 3,2 мм	21 шт
K511400835	KERN LASER WELDED WITH PROTECTED TOOTH серия 1.12	402 мм 16"	25,4 мм	3800 об/ми		

Алмазный диск KERN LASER WELDED серия 1.09

Отрезной алмазный диск KERN LASER WELDED серия 1.09 сегментной категории — актуальный и незаменимый помощник при ведении широчайшего спектра работ по алмазному резу самых разных стройматериалов. Он показывает прекрасные результаты при обработке мрамора, асфальта, бетона, камня и прочих оснований из общестроительной группы. Работа ведётся по технологии мокрого реза.

Круг пригоден для установки на широкий ассортимент как промышленного, так и бытового оборудования, в том числе:электрорезчики, машины для стенорезных работ, агрегаты камнерезного типа, бензорезы, пилы настольного использования, электроплиткорезы, швонарезчики и иные приспособления, позволяющие проводить алмазный рез.

KERN LASER WELDED и его преимущества:

- При его изготовлении используется технология лазерного припоя отдельных алмазных компонентов на режущую кромку;
- Круг обеспечивает высочайшую скорость реза и его отличное качество, что выгодно отличает данный режущий инструмент от многочисленных конкурентов, представленных в данный период на рынке;
- Диск имеет повышенный эксплуатационный период.

Артикул	Модель	Диаметр алмазного диска	Диаметр посадочного отверстия	Максимальная частота вращения	Алмазный сегмент (Высота × Толщина)	Количество алмазных сегментов
K508300830	KERN LASER WELDED серия 1.09	302 мм 12"	25,4 мм	5100 об/мин	8 × 3 мм	21 шт
K508350832	KERN LASER WELDED серия 1.09	352 мм 14"	25,4 мм	4300 об/мин	8 × 3,2 мм	24 шт
K508400835	KERN LASER WELDED серия 1.09	402 мм 16"	25,4 мм	3800 об/мин	8 × 3,5 мм	28 шт
K508600944	KERN LASER WELDED серия 1.09	608 мм 24"	25,4 мм	2540 об/		

Алмазный диск KERN LASER WELDED "U"-SLOTS серия 1.10

Алмазный диск KERN LASER WELDED "U"-SLOTS серия 1.10 незаменим при проведении алмазного реза по мокрой технологии. Он позволяет проводить эффективную и оперативную обработку самых разных оснований, показывая прекрасные результаты в наиболее сложных эксплуатационных условиях. Круг прекрасно подходит для реза по свежему бетону, битуму, материалам, входящим в абразивную группу, и прочим основаниям общестроительной категории.

Наибольшая эффективность достигается при установке алмазных дисков данного типа на камнерезные агрегаты,электрорезчики, нарезчики швов, пилы настольного применения, машины

по ведению стенорезных работ, бензорезы, электроплиткорезы и прочие устройства и приспособления, использующие режущие инструменты с нанесённым на них алмазным покрытием.

KERN LASER WELDED "U"-SLOTS и его преимущества:

- В процессе его производства используется специальная методика по лазерному припою отдельных алмазных компонентов на кромку режущего инструмента;
- Круг обеспечивает максимальное качество алмазного реза и его невероятно высокую точность, выгодно отличаясь от множества иных аналогичных предложений, представленных сегодня на рынке;
- Диск обеспечивает длительный период безопасной эксплуатации, без потери основных своих параметров и характеристик.

Артикул	Модель	Диаметр алмазного диска	Диаметр посадочного отверстия	Максимальная частота вращения	Алмазный сегмент (Высота × Толщина)	Количество алмазных сегментов
K509300830	KERN LASER WELDED "U"-SLOTS серия 1.10	302 мм 12"	25,4 мм	5100 об/мин	8 × 3 мм	18 шт
K509350832	KERN LASER WELDED "U"-SLOTS серия 1.10	352 мм 14"	25,4 мм	4300 об/мин	8 × 3,2 мм	21 шт
K509400835	KERN LASER WELDED "U"-SLOTS серия 1.10	402 мм 16"	25,4 мм	3800 об/мин		

Алмазный диск KERN COLD PRESSED TUCK POINT серия 1.13

Отрезной алмазный диск KERN COLD PRESSED TUCK POINT серия 1.13 входящий в категорию алмазных режущих инструментов сегментного типа — необычайно надёжный и продуктивный помощник при ведении широчайшего спектра строительных, демонтажных и реконструкционных работ. Он позволяет проводить эффективную обработку кирпичных, мраморных, бетонных оснований, основ из природного камня, а также иных материалов, которые являются частью общестроительной группы.

Данный алмазный круг, представленный всемирно известным немецким производителем, позволяет проводить качественную и оперативную нарезку температурных швов, расшивлять различные трещины при ведении строительных работ, прорезать штробы, которые в дальнейшем наполняются

различными коммуникациями и инженерными сетями, выбирать раствор из кладки на каменной или кирпичной основе, а также проводить множество иных работ в материалах абразивной группы.

Диски данного типа незаменимы при установке на углошлифовальных машинах, швораздельщиках и разделщиках трещин, бороздоделах и прочих агрегатах, использующих в работе режущий инструмент с алмазным покрытием.

KERN COLD PRESSED TUCK POINT и его преимущества:

- При изготовлении дисков данной категории применяется особая технология, основанная на методике холодного спекания, именуемая также холодное прессование;
- Высочайшее качество и скорость реза, недостижимые для прочих конкурентных предложений.

Артикул	Модель	Диаметр алмазного диска	Диаметр посадочного отверстия	Максимальная частота вращения	Алмазный сегмент (Высота × Толщина)	Количество алмазных сегментов
K512115763	KERN COLD PRESSED TUCK POINT серия 1.13	115 мм 4,5"	22,23 мм	13280 об/мин	7 × 6,35 мм	8 шт
K512125763	KERN COLD PRESSED TUCK POINT серия 1.13	125 мм 5"	22,23 мм	12200 об/м		

Алмазный диск KERN LASER WELDED WITH PROTECTED TOOTH серия 1.12

Алмазный диск KERN LASER WELDED WITH PROTECTED TOOTH серия 1.12, входящий в категорию режущих инструментов сегментной группы, широко используется при ведении алмазного реза посредством мокрой методики по самым разным материалам, различающимся как по своей структуре, так и по прочности. Он одинаково эффективен при обработке асфальтных, мраморных, каменных и гранитных оснований, а также работе по ж/б изделиям.

Его установка возможна на широкий спектр оборудования, как бытовой, так и промышленной предназначённости. Наиболее часто диски данного типа используют на электрорезчиках, стенорезных агрегатах, электроплиткорезах, камнерезном оборудовании, бензорезах, пилах настольного применения, шворазрезчиках и прочих устройствах, использующих в своей работе режущие инструменты с алмазным напылением.

Алмазный диск KERN LASER WELDED и его преимущества:

- В процессе его изготовления применяется уникальная технология лазерного припоя отдельных алмазных компонентов по режущей кромке изделия;
- Диск обеспечивает высочайшее качество алмазного реза и высокую скорость проведения работ

даже в наиболее сложных условиях;

- Уникальная конструкция круга обеспечивает эффективную защиту режущих компонентов с алмазным напылением, продлевая, таким образом, период его эффективного применения без потери своих технических и эксплуатационных параметров.

Артикул	Модель	Диаметр алмазного диска	Диаметр посадочного отверстия	Максимальная частота вращения	Алмазный сегмент (Высота × Толщина)	Количество алмазных сегментов
K511300830	KERN LASER WELDED WITH PROTECTED TOOTH серия 1.12	302 мм 12"	25,4 мм	5100 об/мин	8 × 3 мм	18 шт
K511350832	KERN LASER WELDED WITH PROTECTED TOOTH серия 1.12	352 мм 14"	25,4 мм	4300 об/мин	8 × 3,2 мм	21 шт
K511400835	KERN LASER WELDED WITH PROTECTED TOOTH серия 1.12	402 мм 16"	25,4 мм	3800 об/мин		

Алмазный диск KERN LASER WELDED серия 1.09

Отрезной алмазный диск KERN LASER WELDED серия 1.09 сегментной категории — актуальный и незаменимый помощник при ведении широчайшего спектра работ по алмазному резу самых разных стройматериалов. Он показывает прекрасные результаты при обработке мрамора, асфальта, бетона, камня и прочих оснований из общестроительной группы. Работа ведётся по технологии мокрого реза.

Круг пригоден для установки на широкий ассортимент как промышленного, так и бытового оборудования, в том числе: электрорезчики, машины для стенорезных работ, агрегаты камнерезного типа, бензорезы, пилы настольного использования, электроплиткорезы, швонарезчики и иные приспособления, позволяющие проводить алмазный рез.

KERN LASER WELDED и его преимущества:

- При его изготовлении используется технология лазерного припоя отдельных алмазных компонентов на режущую кромку;
- Круг обеспечивает высочайшую скорость реза и его отличное качество, что выгодно отличает данный режущий инструмент от многочисленных конкурентов, представленных в данный период

на рынке;

- Диск имеет повышенный эксплуатационный период.

Артикул	Модель	Диаметр алмазного диска	Диаметр посадочного отверстия	Максимальная частота вращения	Алмазный сегмент (Высота × Толщина)	Количество алмазных сегментов
K508300830	KERN LASER WELDED серия 1.09	302 мм 12"	25,4 мм	5100 об/мин	8 × 3 мм	21 шт
K508350832	KERN LASER WELDED серия 1.09	352 мм 14"	25,4 мм	4300 об/мин	8 × 3,2 мм	24 шт
K508400835	KERN LASER WELDED серия 1.09	402 мм 16"	25,4 мм	3800 об/мин	8 × 3,5 мм	28 шт
K508600944	KERN LASER WELDED серия 1.09	608 мм 24"	25,4 мм	2540 об/ми		

Алмазный диск KERN HOT PRESSED TURBO серия 1.07

Отрезной алмазный диск KERN HOT PRESSED TURBO серия 1.07, поверхность которого дополнительно покрыта сплошным алмазным слоем с гофрированием, являет собой незаменимого помощника по эффективной резке широкого спектра различных стройматериалов, причём, как по сухой, так и по мокрой технологии. Он одинаково эффективен при обработке следующих оснований: бетон обычный, бетон с различной степенью армирования, гранит, кирпич, бетон мостовой, старый и промывной, блоки из бетона, камень бордюрный, плитка тротуарная, базальт, клинкер, а также множество иных материалов, входящих в общестроительную категорию.

Данный алмазный диск от всемирно известного немецкого производителя актуален при установке на машины углошлифовального типа, как отрезные, так и ручные, бензорезы, пилы настольного применения, штроборезы, различные вариации бензорезов, станки камнерезного типа, а также прочее оборудование, использующее алмазные режущие инструменты.

KERN HOT PRESSED TURBO и его преимущества:

- При изготовлении данного алмазного диска используется технология прессования горячим способом;
- Уникальная структура режущего инструмента гарантирует ему оптимальный температурный баланс в процессе работы и исключает его перегрев;
- Может использоваться даже без особой охлаждающей жидкости;

- Обеспечивает высокую скорость алмазного реза;
- Обладает повышенным эксплуатационным периодом.

Артикул	Модель	Диаметр алмазного диска	Диаметр посадочного отверстия	Максимальная частота вращения	Алмазный сегмент (Высота × Толщина)
K506115820	KERN HOT PRESSED TURBO серия 1.07	116 мм 4,5"	22,23 мм	13280 об/мин	7,7 × 2 мм
K506125820	KERN HOT PRESSED TURBO серия 1.07	126 мм 5"	22,23 мм	12200 об/мин	7,7 × 2 мм
K506230826	KERN HOT PRESSED TURBO серия 1.07	232 мм 9"	22,23 мм	6600 об/мин	

Алмазный диск KERN LASER WELDED "U"-SLOTS серия 1.10

Алмазный диск KERN LASER WELDED "U"-SLOTS серия 1.10 незаменим при проведении алмазного реза по мокрой технологии. Он позволяет проводить эффективную и оперативную обработку самых разных оснований, показывая прекрасные результаты в наиболее сложных эксплуатационных условиях. Круг прекрасно подходит для реза по свежему бетону, битуму, материалам, входящим в абразивную группу, и прочим основаниям общестроительной категории.

Наибольшая эффективность достигается при установке алмазных дисков данного типа на камнерезные агрегаты, электрорезчики, нарезчики швов, пилы настольного применения, машины по ведению стенорезных работ, бензорезы, электроплиткорезы и прочие устройства и приспособления, использующие режущие инструменты с нанесённым на них алмазным покрытием.

KERN LASER WELDED "U"-SLOTS и его преимущества:

- В процессе его производства используется специальная методика по лазерному припою отдельных алмазных компонентов на кромку режущего инструмента;
- Круг обеспечивает максимальное качество алмазного реза и его невероятно высокую точность, выгодно отличаясь от множества иных аналогичных предложений, представленных сегодня на рынке;
- Диск обеспечивает длительный период безопасной эксплуатации, без потери основных своих параметров и характеристик.

Артикул	Модель	Диаметр алмазного диска	Диаметр посадочного отверстия	Максимальная частота вращения	Алмазный сегмент (Высота × Толщина)	Количество алмазных сегментов
K509300830	KERN LASER WELDED	302 мм 12"	25,4 мм	5100 об/мин	8 × 3 мм	18 шт

	"U"- SLOTS серия 1.10					
K509350832	KERN LASER WELDED "U"- SLOTS серия 1.10	352 мм 14"	25,4 мм	4300 об/мин	8 × 3,2 мм	21 шт
K509400835	KERN LASER WELDED "U"- SLOTS серия 1.10	402 мм 16"	25,4 мм	3800 об/мин	8	

Алмазный диск KERN COLD PRESSED TUCK POINT серия 1.13

Отрезной алмазный диск KERN COLD PRESSED TUCK POINT серия 1.13 входящий в категорию алмазных режущих инструментов сегментного типа — необычайно надёжный и продуктивный помощник при ведении широчайшего спектра строительных, демонтажных и реконструкционных работ. Он позволяет проводить эффективную обработку кирпичных, мраморных, бетонных оснований, основ из природного камня, а также иных материалов, которые являются частью общестроительной группы.

Данный алмазный круг, представленный всемирно известным немецким производителем, позволяет проводить качественную и оперативную нарезку температурных швов, расшивать различные трещины при ведении строительных работ, прорезать штробы, которые в дальнейшем наполняются различными коммуникациями и инженерными сетями, выбирать раствор из кладки на каменной или кирпичной основе, а также проводить множество иных работ в материалах абразивной группы.

Диски данного типа незаменимы при установке на углошлифовальных машинах, швораздельщиках и раздельщиках трещин, бороздоделах и прочих агрегатах, использующих в работе режущий инструмент с алмазным покрытием.

KERN COLD PRESSED TUCK POINT и его преимущества:

- При изготовлении дисков данной категории применяется особая технология, основанная на методике холодного спекания, именуемая также холодное прессование;
- Высочайшее качество и скорость реза, недостижимые для прочих конкурентных предложений.

Артикул	Модель	Диаметр алмазного диска	Диаметр посадочного отверстия	Максимальная частота вращения	Алмазный сегмент (Высота × Толщина)	Количество алмазных сегментов
K512115763	KERN COLD	115 мм 4,5"	22,23 мм	13280 об/мин	7 × 6,35 мм	8 шт

	PRESSED TUCK POINT серия 1.13				
K512125763	KERN COLD PRESSED TUCK POINT серия 1.13	125 мм 5"	22,23 мм	12200 об/мин	

Алмазный диск KERN LASER WELDED WITH PROTECTED TOOTH серия 1.12

Его установка возможна на широкий спектр оборудования, как бытовой, так и промышленной предназначенности. Наиболее часто диски данного типа используют на электрорезчиках, стенорезных агрегатах, электроплиткорезах, камнерезном оборудовании, бензорезах, пилах настольного применения, швонарезчиках и прочих устройствах, использующих в своей работе режущие инструменты с алмазным напылением.

Алмазный диск KERN LASER WELDED и его преимущества:

- В процессе его изготовления применяется уникальная технология лазерного припоя отдельных алмазных компонентов по режущей кромке изделия;
- Диск обеспечивает высочайшее качество алмазного реза и высокую скорость проведения работ даже в наиболее сложных условиях;
- Уникальная конструкция круга обеспечивает эффективную защиту режущих компонентов с алмазным напылением, продлевая, таким образом, период его эффективного применения без потери своих технических и эксплуатационных параметров.

Артикул	Модель	Диаметр алмазного диска	Диаметр посадочного отверстия	Максимальная частота вращения	Алмазный сегмент (Высота × Толщина)	Количество алмазных сегментов
K511300830	KERN LASER WELDED WITH PROTECTED TOOTH серия 1.12	302 мм 12"	25,4 мм	5100 об/мин	8 × 3 мм	18 шт
K511350832	KERN LASER WELDED WITH PROTECTED TOOTH серия 1.12	352 мм 14"	25,4 мм	4300 об/мин	8 × 3,2 мм	21 шт

K51140083 5	KERN LASER WELDED WITH PROTECTE D TOOTH серия 1.12	402 мм 16"	25,4 мм	3800 об/мин	
----------------	--	---------------	---------	-------------	--

Алмазный диск KERN HOT PRESSED TURBO серия 1.07

Отрезной алмазный диск KERN HOT PRESSED TURBO серия 1.07, поверхность которого дополнительно покрыта сплошным алмазным слоем с гофрированием, являет собой незаменимого помощника по эффективной резке широкого спектра различных стройматериалов, причём, как по сухой, так и по мокрой технологии. Он одинаково эффективен при обработке следующих оснований: бетон обычный, бетон с различной степенью армирования, гранит, кирпич, бетон мостовой, старый и промывной, блоки из бетона, камень бордюрный, плитка тротуарная, базальт, клинкер, а также множество иных материалов, входящих в общестроительную категорию.

Данный алмазный диск от всемирно известного немецкого производителя актуален при установке на машины углошлифовального типа, как отрезные, так и ручные, бензорезы, пилы настольного применения, штроборезы, различные вариации бензорезов, станки камнерезного типа, а также прочее оборудование, использующее алмазные режущие инструменты.

KERN HOT PRESSED TURBO и его преимущества:

- При изготовлении данного алмазного диска используется технология прессования горячим способом;
- Уникальная структура режущего инструмента гарантирует ему оптимальный температурный баланс в процессе работы и исключает его перегрев;
- Может использоваться даже без особой охлаждающей жидкости;
- Обеспечивает высокую скорость алмазного реза;
- Обладает повышенным эксплуатационным периодом.

Артикул	Модель	Диаметр алмазного диска	Диаметр посадочного отверстия	Максимальная частота вращения	Алмазный сегмент (Высота × Толщина)
K506115820	KERN HOT PRESSED TURBO серия 1.07	116 мм 4,5"	22,23 мм	13280 об/мин	7,7 × 2 мм
K506125820	KERN HOT PRESSED TURBO серия 1.07	126 мм 5"	22,23 мм	12200 об/мин	7,7 × 2 мм
K506230826	KERN HOT PRESSED TURBO серия 1.07	232 мм 9"	22,23 мм	6600 об/мин	8 × 2,6 мм

Алмазный диск KERN COLD PRESSED TUCK POINT серия 1.13

Отрезной алмазный диск KERN COLD PRESSED TUCK POINT серия 1.13 входящий в категорию алмазных режущих инструментов сегментного типа — необычайно надёжный и продуктивный помощник при ведении широчайшего спектра строительных, демонтажных и реконструкционных работ. Он позволяет проводить эффективную обработку кирпичных, мраморных, бетонных оснований, основ из природного камня, а также иных материалов, которые являются частью общестроительной группы.

Данный алмазный круг, представленный всемирно известным немецким производителем, позволяет проводить качественную и оперативную нарезку температурных швов, расшивать различные трещины при ведении строительных работ, прорезать штробы, которые в дальнейшем наполняются различными коммуникациями и инженерными сетями, выбирать раствор из кладки на каменной или кирпичной основе, а также проводить множество иных работ в материалах абразивной группы.

Диски данного типа незаменимы при установке на углошлифовальных машинах, швораздельщиках и разделщиках трещин, бороздоделах и прочих агрегатах, использующих в работе режущий инструмент с алмазным покрытием.

KERN COLD PRESSED TUCK POINT и его преимущества:

- При изготовлении дисков данной категории применяется особая технология, основанная на методике холодного спекания, именуемая также холодное прессование;
- Высочайшее качество и скорость реза, недостижимые для прочих конкурентных предложений.

Артикул	Модель	Диаметр алмазного диска	Диаметр посадочного отверстия	Максимальная частота вращения	Алмазный сегмент (Высота × Толщина)	Количество алмазных сегментов
K512115763	KERN COLD PRESSED TUCK POINT серия 1.13	115 мм 4,5"	22,23 мм	13280 об/мин	7 × 6,35 мм	8 шт
K512125763	KERN COLD PRESSED TUCK POINT серия 1.13	125 мм 5"	22,23 мм	12200 об/мин	7 × 6,35 мм	9 шт

Алмазный диск KERN LASER WELDED WITH PROTECTED TOOTH серия 1.12

Алмазный диск KERN LASER WELDED WITH PROTECTED TOOTH серия 1.12, входящий в категорию режущих инструментов сегментной группы, широко используется при ведении алмазного реза посредством мокрой методики по самым разным материалам, различающимся как по своей

структуре, так и по прочности. Он одинаково эффективен при обработке асфальтных, мраморных, каменных и гранитных оснований, а также работе по ж/б изделиям.

Его установка возможна на широкий спектр оборудования, как бытовой, так и промышленной предназначённости. Наиболее часто диски данного типа используют на электрорезчиках, стенорезных агрегатах, электроплиткорезах, камнерезном оборудовании, бензорезах, пилах настольного применения, швонарезчиках и прочих устройствах, использующих в своей работе режущие инструменты с алмазным напылением.

Алмазный диск KERN LASER WELDED и его преимущества:

- В процессе его изготовления применяется уникальная технология лазерного припоя отдельных алмазных компонентов по режущей кромке изделия;
- Диск обеспечивает высочайшее качество алмазного реза и высокую скорость проведения работ даже в наиболее сложных условиях;
- Уникальная конструкция круга обеспечивает эффективную защиту режущих компонентов с алмазным напылением, продлевая, таким образом, период его эффективного применения без потери своих технических и эксплуатационных параметров.

Артикул	Модель	Диаметр алмазного диска	Диаметр посадочного отверстия	Максимальная частота вращения	Алмазный сегмент (Высота × Толщина)	Количество алмазных сегментов
K511300830	KERN LASER WELDED WITH PROTECTED TOOTH серия 1.12	302 мм 12"	25,4 мм	5100 об/мин	8 × 3 мм	18 шт
K511350832	KERN LASER WELDED WITH PROTECTED TOOTH серия 1.12	352 мм 14"	25,4 мм	4300 об/мин	8 × 3,2 мм	21 шт
K511400835	KERN LASER WELDED WITH PROTECTED TOOTH серия 1.12	402 мм 16"	25,4 мм	3800 об/мин	8 × 3,5 мм	24 шт

Алмазный диск KERN HOT PRESSED серия 1.01

Отрезной алмазный диск KERN HOT PRESSED сегментного типа используется при ведении алмазной резки по сухой методике. Он одинаково эффективно справляется с самыми разными материалами, в том числе: мрамор, бетон, гранит, ж/б изделия с различными показателями армирования, бетон мостового типа, старый, промывной и полимерный бетон, блоки

из бетона, кирпич силикатный спрессованный, кирпич из глины, порфир, базальт, клинкер дорожный, сланец, клинкер с твёрдым обжигом, габбро, камень бордюрный, известняк, плитка тротуарная, различные материалы гончарной направленности, черепица голландская, шифер, гипсокартон, чугун серый, трубы стекловидные из керамики, стеклопластик, огнеупоры твёрдого типа и иные материалы, имеющие общестроительное предназначение.

Данный алмазный диск широко применяется на углошлифовальных машинах отрезной и ручной конфигурации, различных бензорезах, электроплиткорезах, резчиках электрических, станках камнерезного типа, пилах настольных и иных алмазных устройствах и приспособлениях.

Алмазный диск KERN HOT PRESSED серия 1.01 и его преимущества:

- При изготовлении данного диска применяется технология прессования горячим методом;
- Являет собой незаменимый атрибут для болгарки, позволяя ей выполнять широчайший спектр разнообразнейших работ;
- Отличается повышенными режущими параметрами;
- Обеспечивает в процессе работы прекрасную шумоподавляемость.

Артикул	Модель	Диаметр алмазного диска	Диаметр посадочного отверстия	Максимальная частота вращения	Алмазный сегмент (Высота × Толщина)	Количество алмазных сегментов
K500115717	KERN HOT PRESSED серия 1.01	115 мм 4,5"	22,23 мм	13280 об/мин	7 × 1,7 мм	8 шт
K500125717	KERN HOT PRESSED серия 1.01	125 мм 5"	22,23 мм	12200 об/мин	7 × 1,7 мм	9 шт
K500150719	KERN HOT PRESSED серия 1.01	150 мм 6"	22,23 мм	10200 об/мин	7 × 1,9 мм	12 шт
K500230724	KERN HOT PRESSED серия 1.01	230 мм 9"	22,23 мм	6600 об/мин	7,2 × 2,4 мм	18 шт
K500300828	KERN HOT PRESSED	302 мм 12"	25,4 мм	5100 об/мин	8,5 × 2,8 мм	22 шт

	серия 1.01					
K500350830	KERN HOT PRESSED серия 1.01	352 мм 14"	25,4 мм	4300 об/мин	8,5 × 3 мм	24 шт

Алмазный диск KERN LASER WELDED серия 1.09

Отрезной алмазный диск KERN LASER WELDED серия 1.09 сегментной категории — актуальный и незаменимый помощник при ведении широчайшего спектра работ по алмазному резу самых разных стройматериалов. Он показывает прекрасные результаты при обработке мрамора, асфальта, бетона, камня и прочих оснований из общестроительной группы. Работа ведётся по технологии мокрого реза.

Круг пригоден для установки на широкий ассортимент как промышленного, так и бытового оборудования, в том числе: электрорезчики, машины для стенорезных работ, агрегаты камнерезного типа, бензорезы, пилы настольного использования, электроплиткорезы, швонарезчики и иные приспособления, позволяющие проводить алмазный рез.

KERN LASER WELDED и его преимущества:

- При его изготовлении используется технология лазерного припоя отдельных алмазных компонентов на режущую кромку;
- Круг обеспечивает высочайшую скорость реза и его отличное качество, что выгодно отличает данный режущий инструмент от многочисленных конкурентов, представленных в данный период на рынке;
- Диск имеет повышенный эксплуатационный период.

Артикул	Модель	Диаметр алмазного диска	Диаметр посадочного отверстия	Максимальная частота вращения	Алмазный сегмент (Высота × Толщина)	Количество алмазных сегментов
K508300830	KERN LASER WELDED серия 1.09	302 мм 12"	25,4 мм	5100 об/мин	8 × 3 мм	21 шт
K508350832	KERN LASER WELDED серия 1.09	352 мм 14"	25,4 мм	4300 об/мин	8 × 3,2 мм	24 шт
K508400835	KERN LASER WELDED серия 1.09	402 мм 16"	25,4 мм	3800 об/мин	8 × 3,5 мм	28 шт

K508600944	KERN LASER WELDED серия 1.09	608 мм 24"	25,4 мм	2540 об/мин	9 × 4,4 мм	42 шт
------------	--	---------------	---------	-------------	------------	-------

Алмазный диск KERN COLD PRESSED TUCK POINT серия 1.13

Данный алмазный круг, представленный всемирно известным немецким производителем, позволяет проводить качественную и оперативную нарезку температурных швов, расширять различные трещины при ведении строительных работ, прорезать штробы, которые в дальнейшем наполняются различными коммуникациями и инженерными сетями, выбирать раствор из кладки на каменной или кирпичной основе, а также проводить множество иных работ в материалах абразивной группы.

Диски данного типа незаменимы при установке на углошлифовальных машинах, швораздельщиках и разделщиках трещин, бороздоделах и прочих агрегатах, использующих в работе режущий инструмент с алмазным покрытием.

KERN COLD PRESSED TUCK POINT и его преимущества:

- При изготовлении дисков данной категории применяется особая технология, основанная на методике холодного спекания, именуемая также холодное прессование;
- Высочайшее качество и скорость реза, недостижимые для прочих конкурентных предложений.

Артикул	Модель	Диаметр алмазного диска	Диаметр посадочного отверстия	Максимальная частота вращения	Алмазный сегмент (Высота × Толщина)	Количество алмазных сегментов
K512115763	KERN COLD PRESSED TUCK POINT серия 1.13	115 мм 4,5"	22,23 мм	13280 об/мин	7 × 6,35 мм	8 шт
K512125763	KERN COLD PRESSED TUCK POINT серия 1.13	125 мм 5"	22,23 мм	12200 об/мин	7 × 6,35 мм	9 шт

Алмазный диск KERN HOT PRESSED CONTINUOUS RIM серия 1.04

Алмазный диск KERN HOT PRESSED CONTINUOUS RIM серия 1.04 – незаменимое приспособление, без которого весьма проблематично представить себе качественный рез заготовок самого разного типа и структуры.

Процесс реза проходит посредством мокрой технологии, а сам диск одинаково эффективен при обработке стекла и стекловидных материалов, различных вариаций камня, керамики (в том числе и с повышенной прочностью), хрусталя и множества иных материалов.

Данные алмазные диски пригодны для установки на широком спектре промышленного профессионального оборудования, представленного не только компанией KERN, но и прочими отраслевыми производителями. Помимо этого, его можно использовать и на различных электроустройствах бытовой предназначённости.

Алмазный диск KERN HOT PRESSED и его преимущества:

- Алмазные диски этого типа выполнены посредством технологии прессовки горячим методом;
- Данный алмазный диск цена которого отличается своей доступностью, предлагает пользователям максимальное качество проводимого реза и его чистоту, без малейших повреждений поверхности, сколов и заусенцев на кромках;
- Алмазный диск по бетону отличается улучшенными прочностными и техническими параметрами, гарантируя длительный период своего эффективного применения даже при условии его эксплуатации в максимально сложных и неблагоприятных условиях.

Артикул	Модель	Диаметр алмазного диска	Диаметр посадочного отверстия	Максимальная частота вращения	Алмазный сегмент (Высота × Толщина)
K503200522	KERN HOT PRESSED CONTINUOUS RIM серия 1.04	200 мм 8"	25,4 мм	7600 об/мин	5,4 × 2,2 мм

Алмазный диск KERN LASER WELDED WITH PROTECTED TOOTH серия 1.12

Алмазный диск KERN LASER WELDED WITH PROTECTED TOOTH серия 1.12, входящий в категорию режущих инструментов сегментной группы, широко используется при ведении алмазного реза посредством мокрой методики по самым разным материалам, различающимся как по своей структуре, так и по прочности. Он одинаково эффективен при обработке асфальтных, мраморных, каменных и гранитных оснований, а также работе по ж/б изделиям.

Его установка возможна на широкий спектр оборудования, как бытовой, так и промышленной предназначённости. Наиболее часто диски данного типа используют на электрорезчиках, стенорезных агрегатах, электроплиткорезах, камнерезном оборудовании, бензорезах, пилах настольного применения, швонарезчиках и прочих устройствах, использующих в своей работе режущие инструменты с алмазным напылением.

Алмазный диск KERN LASER WELDED и его преимущества:

- В процессе его изготовления применяется уникальная технология лазерного припоя отдельных алмазных компонентов по режущей кромке изделия;
- Диск обеспечивает высочайшее качество алмазного реза и высокую скорость проведения работ даже в наиболее сложных условиях;
- Уникальная конструкция круга обеспечивает эффективную защиту режущих компонентов с алмазным напылением, продлевая, таким образом, период его эффективного применения без потери своих технических и эксплуатационных параметров.

Артикул	Модель	Диаметр алмазного диска	Диаметр посадочного отверстия	Максимальная частота вращения	Алмазный сегмент	Количество

					(Высота × Толщина)	алмазных сегментов
K51130083 0	KERN LASER WELDED WITH PROTECTE D TOOTH серия 1.12	302 мм 12"	25,4 мм	5100 об/мин	8 × 3 мм	18 шт
K51135083 2	KERN LASER WELDED WITH PROTECTE D TOOTH серия 1.12	352 мм 14"	25,4 мм	4300 об/мин	8 × 3,2 мм	21 шт
K51140083 5	KERN LASER WELDED WITH PROTECTE D TOOTH серия 1.12	402 мм 16"	25,4 мм	3800 об/мин	8 × 3,5 мм	24 шт

Алмазный диск KERN HOT PRESSED серия 1.01

Отрезной алмазный диск KERN HOT PRESSED сегментного типа используется при ведении алмазной резки по сухой методике. Он одинаково эффективно справляется с самыми разными материалами, в том числе: мрамор, бетон, гранит, ж/б изделия с различными показателями армирования, бетон мостового типа, старый, промывной и полимерный бетон, блоки из бетона, кирпич силикатный спрессованный, кирпич из глины, порфир, базальт, клинкер дорожный, сланец, клинкер с твёрдым обжигом, габбро, камень бордюрный, известняк, плитка тротуарная, различные материалы гончарной направленности, черепица голландская, шифер, гипсокартон, чугун серый, трубы стекловидные из керамики, стеклопластик, огнеупоры твёрдого типа и иные материалы, имеющие общестроительное предназначение.

Данный алмазный диск широко применяется на углошлифовальных машинах отрезной и ручной конфигурации, различных бензорезах, электроплиткорезах, резчиках электрических, станках камнерезного типа, пилах настольных и иных алмазных устройствах и приспособлениях.

Алмазный диск KERN HOT PRESSED серия 1.01 и его преимущества:

- При изготовлении данного диска применяется технология прессования горячим методом;
- Являет собой незаменимый атрибут для болгарки, позволяя ей выполнять широчайший спектр разнообразнейших работ;
- Отличается повышенными режущими параметрами;
- Обеспечивает в процессе работы прекрасную шумоподавляемость.

Артикул	Модель	Диаметр алмазного диска	Диаметр посадочного отверстия	Максимальная частота вращения	Алмазный сегмент (Высота × Толщина)	Количество алмазных сегментов
K500115717	KERN HOT PRESSED серия 1.01	115 мм 4,5"	22,23 мм	13280 об/мин	7 × 1,7 мм	8 шт
K500125717	KERN HOT PRESSED серия 1.01	125 мм 5"	22,23 мм	12200 об/мин	7 × 1,7 мм	9 шт
K500150719	KERN HOT PRESSED серия 1.01	150 мм 6"	22,23 мм	10200 об/мин	7 × 1,9 мм	12 шт
K500230724	KERN HOT PRESSED серия 1.01	230 мм 9"	22,23 мм	6600 об/мин	7,2 × 2,4 мм	18 шт
K500300828	KERN HOT PRESSED серия 1.01	302 мм 12"	25,4 мм	5100 об/мин	8,5 × 2,8 мм	22 шт
K500350830	KERN HOT PRESSED серия 1.01	352 мм 14"	25,4 мм	4300 об/мин	8,5 × 3 мм	24 шт

Алмазный диск KERN LASER WELDED серия 1.09

Отрезной алмазный диск KERN LASER WELDED серия 1.09 сегментной категории — актуальный и незаменимый помощник при ведении широчайшего спектра работ по алмазному резу самых разных стройматериалов. Он показывает прекрасные результаты при обработке мрамора, асфальта, бетона, камня и прочих оснований из общестроительной группы. Работа ведётся по технологии мокрого реза.

Круг пригоден для установки на широкий ассортимент как промышленного, так и бытового оборудования, в том числе: электрорезчики, машины для стенорезных работ, агрегаты камнерезного типа, бензорезы, пилы настольного использования, электроплиткорезы, швонарезчики и иные приспособления, позволяющие проводить алмазный рез.

KERN LASER WELDED и его преимущества:

- При его изготовлении используется технология лазерного припоя отдельных алмазных компонентов на режущую кромку;
- Круг обеспечивает высочайшую скорость реза и его отличное качество, что выгодно отличает данный режущий инструмент от многочисленных конкурентов, представленных в данный период на рынке;
- Диск имеет повышенный эксплуатационный период.

Артикул	Модель	Диаметр алмазного диска	Диаметр посадочного отверстия	Максимальная частота вращения	Алмазный сегмент (Высота × Толщина)	Количество алмазных сегментов
K508300830	KERN LASER WELDED серия 1.09	302 мм 12"	25,4 мм	5100 об/мин	8 × 3 мм	21 шт
K508350832	KERN LASER WELDED серия 1.09	352 мм 14"	25,4 мм	4300 об/мин	8 × 3,2 мм	24 шт
K508400835	KERN LASER WELDED серия 1.09	402 мм 16"	25,4 мм	3800 об/мин	8 × 3,5 мм	28 шт
K508600944	KERN LASER WELDED серия 1.09	608 мм 24"	25,4 мм	2540 об/мин	9 × 4,4 мм	42 шт

Алмазный диск KERN COLD PRESSED TUCK POINT серия 1.13

Отрезной алмазный диск KERN COLD PRESSED TUCK POINT серия 1.13 входящий в категорию алмазных режущих инструментов сегментного типа — необычайно надёжный и продуктивный помощник при ведении широчайшего спектра строительных, демонтажных и реконструкционных работ. Он позволяет проводить эффективную обработку кирпичных, мраморных, бетонных оснований, основ из природного камня, а также иных материалов, которые являются частью общестроительной группы.

Данный алмазный круг, представленный всемирно известным немецким производителем, позволяет проводить качественную и оперативную нарезку температурных швов, расшивать различные трещины при ведении строительных работ, прорезать штробы, которые в дальнейшем наполняются различными коммуникациями и инженерными сетями, выбирать раствор из кладки на каменной или кирпичной основе, а также проводить множество иных работ в материалах абразивной группы.

Диски данного типа незаменимы при установке на углошлифовальных машинах, швораздельщиках и раздельщиках трещин, бороздоделах и прочих агрегатах, использующих в работе режущий инструмент с алмазным покрытием.

KERN COLD PRESSED TUCK POINT и его преимущества:

- При изготовлении дисков данной категории применяется особая технология, основанная на методике холодного спекания, именуемая также холодное прессование;
- Высочайшее качество и скорость реза, недостижимые для прочих конкурентных предложений.

Артикул	Модель	Диаметр алмазного диска	Диаметр посадочного отверстия	Максимальная частота вращения	Алмазный сегмент (Высота × Толщина)	Количество алмазных сегментов
K512115763	KERN COLD PRESSED TUCK POINT серия 1.13	115 мм 4,5"	22,23 мм	13280 об/мин	7 × 6,35 мм	8 шт
K512125763	KERN COLD PRESSED TUCK POINT серия 1.13	125 мм 5"	22,23 мм	12200 об/мин	7 × 6,35 мм	9 шт

Алмазный диск KERN HOT PRESSED CONTINUOUS RIM серия 1.04

Алмазный диск KERN HOT PRESSED CONTINUOUS RIM серия 1.04 – незаменимое приспособление, без которого весьма проблематично представить себе качественный рез заготовок самого разного типа и структуры.

Процесс реза проходит посредством мокрой технологии, а сам диск одинаково эффективен при обработке стекла и стекловидных материалов, различных вариаций камня, керамики (в том числе и с повышенной прочностью), хрусталя и множества иных материалов.

Данные алмазные диски пригодны для установки на широком спектре промышленного профессионального оборудования, представленного не только компанией KERN, но и прочими отраслевыми производителями. Помимо этого, его можно использовать и на различных электроустройствах бытовой предназначённости.

Алмазный диск KERN HOT PRESSED и его преимущества:

- Алмазные диски этого типа выполнены посредством технологии прессовки горячим методом;
- Данный алмазный диск цена которого отличается своей доступностью, предлагает пользователям максимальное качество проводимого реза и его чистоту, без малейших повреждений поверхности, сколов и заусенцев на кромках;
- Алмазный диск по бетону отличается улучшенными прочностными и техническими параметрами, гарантируя длительный период своего эффективного применения даже при условии его эксплуатации в максимально сложных и неблагоприятных условиях.

Артикул	Модель	Диаметр алмазного диска	Диаметр посадочного отверстия	Максимальная частота вращения	Алмазный сегмент (Высота × Толщина)
K503200522	KERN HOT PRESSED CONTINUOUS RIM серия 1.04	200 мм 8"	25,4 мм	7600 об/мин	5,4 × 2,2 мм

Алмазный диск KERN LASER WELDED WITH PROTECTED TOOTH серия 1.12

Алмазный диск KERN LASER WELDED WITH PROTECTED TOOTH серия 1.12, входящий в категорию режущих инструментов сегментной группы, широко используется при ведении алмазного реза посредством мокрой методики по самым разным материалам, различающимся как по своей структуре, так и по прочности. Он одинаково эффективен при обработке асфальтных, мраморных, каменных и гранитных оснований, а также работе по ж/б изделиям.

Его установка возможна на широкий спектр оборудования, как бытовой, так и промышленной предназначённости. Наиболее часто диски данного типа используют на электрорезчиках, стенорезных агрегатах, электроплиткорезах, камнерезном оборудовании, бензорезах, пилах настольного применения, швонарезчиках и прочих устройствах, использующих в своей работе режущие инструменты с алмазным напылением.

Алмазный диск KERN LASER WELDED и его преимущества:

- В процессе его изготовления применяется уникальная технология лазерного припоя отдельных алмазных компонентов по режущей кромке изделия;
- Диск обеспечивает высочайшее качество алмазного реза и высокую скорость проведения работ даже в наиболее сложных условиях;
- Уникальная конструкция круга обеспечивает эффективную защиту режущих компонентов с алмазным напылением, продлевая, таким образом, период его эффективного применения без потери своих технических и эксплуатационных параметров.

Артикул	Модель	Диаметр алмазного диска	Диаметр посадочного отверстия	Максимальная частота вращения	Алмазный сегмент (Высота × Толщина)	Количество алмазных сегментов
K511300830	KERN LASER WELDED WITH PROTECTED TOOTH серия 1.12	302 мм 12"	25,4 мм	5100 об/мин	8 × 3 мм	18 шт
K511350832	KERN LASER WELDED WITH PROTECTED	352 мм 14"	25,4 мм	4300 об/мин	8 × 3,2 мм	21 шт

	D TOOTH серия 1.12					
K51140083 5	KERN LASER WELDED WITH PROTECTE D TOOTH серия 1.12	402 мм 16"	25,4 мм	3800 об/мин	8 × 3,5 мм	24 шт

Алмазный диск KERN HOT PRESSED серия 1.01

Отрезной алмазный диск KERN HOT PRESSED сегментного типа используется при ведении алмазной резки по сухой методике. Он одинаково эффективно справляется с самыми разными материалами, в том числе: мрамор, бетон, гранит, ж/б изделия с различными показателями армирования, бетон мостового типа, старый, промывной и полимерный бетон, блоки из бетона, кирпич силикатный спрессованный, кирпич из глины, порфир, базальт, клинкер дорожный, сланец, клинкер с твёрдым обжигом, габбро, камень бордюрный, известняк, плитка тротуарная, различные материалы гончарной направленности, черепица голландская, шифер, гипсокартон, чугун серый, трубы стекловидные из керамики, стеклопластик, огнеупоры твёрдого типа и иные материалы, имеющие общестроительное предназначение.

Данный алмазный диск широко применяется на углошлифовальных машинах отрезной и ручной конфигурации, различных бензорезах, электроплиткорезах, резчиках электрических, станках камнерезного типа, пилах настольных и иных алмазных устройствах и приспособлениях.

Алмазный диск KERN HOT PRESSED серия 1.01 и его преимущества:

- При изготовлении данного диска применяется технология прессования горячим методом;
- Являет собой незаменимый атрибут для болгарки, позволяя ей выполнять широчайший спектр разнообразнейших работ;
- Отличается повышенными режущими параметрами;
- Обеспечивает в процессе работы прекрасную шумоподавляемость.

Артикул	Модель	Диаметр алмазного диска	Диаметр посадочного отверстия	Максимальная частота вращения	Алмазный сегмент (Высота × Толщина)	Количество алмазных сегментов
K500115717	KERN HOT PRESSED серия 1.01	115 мм 4,5"	22,23 мм	13280 об/мин	7 × 1,7 мм	8 шт
K500125717	KERN HOT PRESSED	125 мм 5"	22,23 мм	12200 об/мин	7 × 1,7 мм	9 шт

	серия 1.01					
K500150719	KERN HOT PRESSED серия 1.01	150 мм 6"	22,23 мм	10200 об/мин	7 × 1,9 мм	12 шт
K500230724	KERN HOT PRESSED серия 1.01	230 мм 9"	22,23 мм	6600 об/мин	7,2 × 2,4 мм	18 шт
K500300828	KERN HOT PRESSED серия 1.01	302 мм 12"	25,4 мм	5100 об/мин	8,5 × 2,8 мм	22 шт
K500350830	KERN HOT PRESSED серия 1.01	352 мм 14"	25,4 мм	4300 об/мин	8,5 × 3 мм	24 шт

Алмазный диск KERN LASER WELDED серия 1.09

Отрезной алмазный диск KERN LASER WELDED серия 1.09 сегментной категории — актуальный и незаменимый помощник при ведении широчайшего спектра работ по алмазному резу самых разных стройматериалов. Он показывает прекрасные результаты при обработке мрамора, асфальта, бетона, камня и прочих оснований из общестроительной группы. Работа ведётся по технологии мокрого реза.

Круг пригоден для установки на широкий ассортимент как промышленного, так и бытового оборудования, в том числе: электрорезчики, машины для стенорезных работ, агрегаты камнерезного типа, бензорезы, пилы настольного использования, электроплиткорезы, швонарезчики и иные приспособления, позволяющие проводить алмазный рез.

KERN LASER WELDED и его преимущества:

- При его изготовлении используется технология лазерного припоя отдельных алмазных компонентов на режущую кромку;
- Круг обеспечивает высочайшую скорость реза и его отличное качество, что выгодно отличает данный режущий инструмент от многочисленных конкурентов, представленных в данный период на рынке;
- Диск имеет повышенный эксплуатационный период.

Артикул	Модель	Диаметр алмазного диска	Диаметр посадочного отверстия	Максимальная частота вращения	Алмазный сегмент (Высота × Толщина)	Количество алмазных сегментов
---------	--------	-------------------------	-------------------------------	-------------------------------	-------------------------------------	-------------------------------

K508300830	KERN LASER WELDED серия 1.09	302 мм 12"	25,4 мм	5100 об/мин	8 × 3 мм	21 шт
K508350832	KERN LASER WELDED серия 1.09	352 мм 14"	25,4 мм	4300 об/мин	8 × 3,2 мм	24 шт
K508400835	KERN LASER WELDED серия 1.09	402 мм 16"	25,4 мм	3800 об/мин	8 × 3,5 мм	28 шт
K508600944	KERN LASER WELDED серия 1.09	608 мм 24"	25,4 мм	2540 об/мин	9 × 4,4 мм	42 шт

Алмазный диск KERN COLD PRESSED TUCK POINT серия 1.13

Отрезной алмазный диск KERN COLD PRESSED TUCK POINT серия 1.13 входящий в категорию алмазных режущих инструментов сегментного типа — необычайно надёжный и продуктивный помощник при ведении широчайшего спектра строительных, демонтажных и реконструкционных работ. Он позволяет проводить эффективную обработку кирпичных, мраморных, бетонных оснований, основ из природного камня, а также иных материалов, которые являются частью общестроительной группы.

Данный алмазный круг, представленный всемирно известным немецким производителем, позволяет проводить качественную и оперативную нарезку температурных швов, расшивать различные трещины при ведении строительных работ, прорезать штробы, которые в дальнейшем наполняются различными коммуникациями и инженерными сетями, выбирать раствор из кладки на каменной или кирпичной основе, а также проводить множество иных работ в материалах абразивной группы.

Диски данного типа незаменимы при установке на углошлифовальных машинах, швораздельщиках и разделщиках трещин, бороздоделах и прочих агрегатах, использующих в работе режущий инструмент с алмазным покрытием.

KERN COLD PRESSED TUCK POINT и его преимущества:

- При изготовлении дисков данной категории применяется особая технология, основанная на методике холодного спекания, именуемая также холодное прессование;
- Высочайшее качество и скорость реза, недостижимые для прочих конкурентных предложений.

Артикул	Модель	Диаметр алмазного диска	Диаметр посадочного отверстия	Максимальная частота вращения	Алмазный сегмент (Высота × Толщина)	Количество алмазных сегментов
---------	--------	-------------------------	-------------------------------	-------------------------------	-------------------------------------	-------------------------------

K512115763	KERN COLD PRESSED TUCK POINT серия 1.13	115 мм 4,5"	22,23 мм	13280 об/мин	7 × 6,35 мм	8 шт
K512125763	KERN COLD PRESSED TUCK POINT серия 1.13	125 мм 5"	22,23 мм	12200 об/мин	7 × 6,35 мм	9 шт

Алмазный диск KERN HOT PRESSED серия 1.01

Отрезной алмазный диск KERN HOT PRESSED сегментного типа используется при ведении алмазной резки по сухой методике. Он одинаково эффективно справляется с самыми разными материалами, в том числе: мрамор, бетон, гранит, ж/б изделия с различными показателями армирования, бетон мостового типа, старый, промывной и полимерный бетон, блоки из бетона, кирпич силикатный спрессованный, кирпич из глины, порфир, базальт, клинкер дорожный, сланец, клинкер с твёрдым обжигом, габбро, камень бордюрный, известняк, плитка тротуарная, различные материалы гончарной направленности, черепица голландская, шифер, гипсокартон, чугун серый, трубы стекловидные из керамики, стеклопластик, огнеупоры твёрдого типа и иные материалы, имеющие общестроительное предназначение.

Данный алмазный диск широко применяется на углошлифовальных машинах отрезной и ручной конфигурации, различных бензорезах, электроплиткорезах, резчиках электрических, станках камнерезного типа, пилах настольных и иных алмазных устройствах и приспособлениях.

Алмазный диск KERN HOT PRESSED серия 1.01 и его преимущества:

- При изготовлении данного диска применяется технология прессования горячим методом;
- Являет собой незаменимый атрибут для болгарки, позволяя ей выполнять широчайший спектр разнообразнейших работ;
- Отличается повышенными режущими параметрами;
- Обеспечивает в процессе работы прекрасную шумоподавляемость.

Артикул	Модель	Диаметр алмазного диска	Диаметр посадочного отверстия	Максимальная частота вращения	Алмазный сегмент (Высота × Толщина)	Количество алмазных сегментов
K500115717	KERN HOT PRESSED	115 мм 4,5"	22,23 мм	13280 об/мин	7 × 1,7 мм	8 шт

	серия 1.01					
K500125717	KERN HOT PRESSED серия 1.01	125 мм 5"	22,23 мм	12200 об/мин	7 × 1,7 мм	9 шт
K500150719	KERN HOT PRESSED серия 1.01	150 мм 6"	22,23 мм	10200 об/мин	7 × 1,9 мм	12 шт
K500230724	KERN HOT PRESSED серия 1.01	230 мм 9"	22,23 мм	6600 об/мин	7,2 × 2,4 мм	18 шт
K500300828	KERN HOT PRESSED серия 1.01	302 мм 12"	25,4 мм	5100 об/мин	8,5 × 2,8 мм	22 шт
K500350830	KERN HOT PRESSED серия 1.01	352 мм 14"	25,4 мм	4300 об/мин	8,5 × 3 мм	24 шт

Алмазный диск KERN LASER WELDED "U"-SLOTS серия 1.10

Алмазный диск KERN LASER WELDED "U"-SLOTS серия 1.10 незаменим при проведении алмазного реза по мокрой технологии. Он позволяет проводить эффективную и оперативную обработку самых разных оснований, показывая прекрасные результаты в наиболее сложных эксплуатационных условиях. Круг прекрасно подходит для реза по свежему бетону, битуму, материалам, входящим в абразивную группу, и прочим основаниям общестроительной категории.

Наибольшая эффективность достигается при установке алмазных дисков данного типа на камнерезные агрегаты, электрорезчики, нарезчики швов, пилы настольного применения, машины по ведению стенорезных работ, бензорезы, электроплиткорезы и прочие устройства и приспособления, использующие режущие инструменты с нанесённым на них алмазным покрытием.

KERN LASER WELDED "U"-SLOTS и его преимущества:

- В процессе его производства используется специальная методика по лазерному припою отдельных алмазных компонентов на кромку режущего инструмента;
- Круг обеспечивает максимальное качество алмазного реза и его невероятно высокую точность, выгодно отличаясь от множества иных аналогичных предложений, представленных сегодня на рынке;

- Диск обеспечивает длительный период безопасной эксплуатации, без потери основных своих параметров и характеристик.

Артикул	Модель	Диаметр алмазного диска	Диаметр посадочного отверстия	Максимальная частота вращения	Алмазный сегмент (Высота × Толщина)	Количество алмазных сегментов
K509300830	KERN LASER WELDED "U"-SLOTS серия 1.10	302 мм 12"	25,4 мм	5100 об/мин	8 × 3 мм	18 шт
K509350832	KERN LASER WELDED "U"-SLOTS серия 1.10	352 мм 14"	25,4 мм	4300 об/мин	8 × 3,2 мм	21 шт
K509400835	KERN LASER WELDED "U"-SLOTS серия 1.10	402 мм 16"	25,4 мм	3800 об/мин	8 × 3,5 мм	24 шт

Алмазный диск KERN LASER WELDED WITH PROTECTED TOOTH серия 1.12

Алмазный диск KERN LASER WELDED WITH PROTECTED TOOTH серия 1.12, входящий в категорию режущих инструментов сегментной группы, широко используется при ведении алмазного реза посредством мокрой методики по самым разным материалам, различающимся как по своей структуре, так и по прочности. Он одинаково эффективен при обработке асфальтных, мраморных, каменных и гранитных оснований, а также работе по ж/б изделиям.

Его установка возможна на широкий спектр оборудования, как бытовой, так и промышленной предназначённости. Наиболее часто диски данного типа используют на электрорезчиках, стенорезных агрегатах, электроплиткорезах, камнерезном оборудовании, бензорезах, пилах настольного применения, швонарезчиках и прочих устройствах, использующих в своей работе режущие инструменты с алмазным напылением.

Алмазный диск KERN LASER WELDED и его преимущества:

- В процессе его изготовления применяется уникальная технология лазерного припоя отдельных алмазных компонентов по режущей кромке изделия;
- Диск обеспечивает высочайшее качество алмазного реза и высокую скорость проведения работ даже в наиболее сложных условиях;
- Уникальная конструкция круга обеспечивает эффективную защиту режущих компонентов

с алмазным напылением, продлевая, таким образом, период его эффективного применения без потери своих технических и эксплуатационных параметров.

Артикул	Модель	Диаметр алмазного диска	Диаметр посадочного отверстия	Максимальная частота вращения	Алмазный сегмент (Высота × Толщина)	Количество алмазных сегментов
K511300830	KERN LASER WELDED WITH PROTECTED TOOTH серия 1.12	302 мм 12"	25,4 мм	5100 об/мин	8 × 3 мм	18 шт
K511350832	KERN LASER WELDED WITH PROTECTED TOOTH серия 1.12	352 мм 14"	25,4 мм	4300 об/мин	8 × 3,2 мм	21 шт
K511400835	KERN LASER WELDED WITH PROTECTED TOOTH серия 1.12	402 мм 16"	25,4 мм	3800 об/мин	8 × 3,5 мм	24 шт

Алмазный диск KERN LASER WELDED серия 1.09

Отрезной алмазный диск KERN LASER WELDED серия 1.09 сегментной категории — актуальный и незаменимый помощник при ведении широчайшего спектра работ по алмазному резу самых разных стройматериалов. Он показывает прекрасные результаты при обработке мрамора, асфальта, бетона, камня и прочих оснований из общестроительной группы. Работа ведётся по технологии мокрого реза.

Круг пригоден для установки на широкий ассортимент как промышленного, так и бытового оборудования, в том числе: электрорезчики, машины для стенорезных работ, агрегаты камнерезного типа, бензорезы, пилы настольного использования, электроплиткорезы, швонарезчики и иные приспособления, позволяющие проводить алмазный рез.

KERN LASER WELDED и его преимущества:

- При его изготовлении используется технология лазерного припоя отдельных алмазных компонентов на режущую кромку;
- Круг обеспечивает высочайшую скорость реза и его отличное качество, что выгодно отличает данный режущий инструмент от многочисленных конкурентов, представленных в данный период на рынке;
- Диск имеет повышенный эксплуатационный период.

Артикул	Модель	Диаметр алмазного диска	Диаметр посадочного отверстия	Максимальная частота вращения	Алмазный сегмент (Высота × Толщина)	Количество алмазных сегментов
K508300830	KERN LASER WELDED серия 1.09	302 мм 12"	25,4 мм	5100 об/мин	8 × 3 мм	21 шт
K508350832	KERN LASER WELDED серия 1.09	352 мм 14"	25,4 мм	4300 об/мин	8 × 3,2 мм	24 шт
K508400835	KERN LASER WELDED серия 1.09	402 мм 16"	25,4 мм	3800 об/мин	8 × 3,5 мм	28 шт
K508600944	KERN LASER WELDED серия 1.09	608 мм 24"	25,4 мм	2540 об/мин	9 × 4,4 мм	42 шт

Алмазный диск KERN HOT PRESSED TURBO серия 1.07

Он одинаково эффективен при обработке следующих оснований: бетон обычный, бетон с различной степенью армирования, гранит, кирпич, бетон мостовой, старый и промывной, блоки из бетона, камень бордюрный, плитка тротуарная, базальт, клинкер, а также множество иных материалов, входящих в общестроительную категорию.

Данный алмазный диск от всемирно известного немецкого производителя актуален при установке на машины углошлифовального типа, как отрезные, так и ручные, бензорезы, пилы настольного применения, штроборезы, различные вариации бензорезов, станки камнерезного типа, а также прочее оборудование, использующее алмазные режущие инструменты.

KERN HOT PRESSED TURBO и его преимущества:

- При изготовлении данного алмазного диска используется технология прессования горячим способом;
- Уникальная структура режущего инструмента гарантирует ему оптимальный температурный баланс в процессе работы и исключает его перегрев;
- Может использоваться даже без особой охлаждающей жидкости;
- Обеспечивает высокую скорость алмазного реза;
- Обладает повышенным эксплуатационным периодом.

Артикул	Модель	Диаметр алмазного диска	Диаметр посадочного отверстия	Максимальная частота вращения	Алмазный сегмент
---------	--------	-------------------------	-------------------------------	-------------------------------	------------------

					(Высота × Толщина)
K506115820	KERN HOT PRESSED TURBO серия 1.07	116 мм 4,5"	22,23 мм	13280 об/мин	7,7 × 2 мм
K506125820	KERN HOT PRESSED TURBO серия 1.07	126 мм 5"	22,23 мм	12200 об/мин	7,7 × 2 мм
K506230826	KERN HOT PRESSED TURBO серия 1.07	232 мм 9"	22,23 мм	6600 об/мин	8 × 2,6 мм

Алмазный диск KERN LASER WELDED "U"-SLOTS серия 1.10

Алмазный диск KERN LASER WELDED "U"-SLOTS серия 1.10 незаменим при проведении алмазного реза по мокрой технологии. Он позволяет проводить эффективную и оперативную обработку самых разных оснований, показывая прекрасные результаты в наиболее сложных эксплуатационных условиях. Круг прекрасно подходит для реза по свежему бетону, битуму, материалам, входящим в абразивную группу, и прочим основаниям общестроительной категории.

Наибольшая эффективность достигается при установке алмазных дисков данного типа на камнерезные агрегаты, электрорезчики, нарезчики швов, пилы настольного применения, машины по ведению стенорезных работ, бензорезы, электроплиткорезы и прочие устройства и приспособления, использующие режущие инструменты с нанесённым на них алмазным покрытием.

KERN LASER WELDED "U"-SLOTS и его преимущества:

- В процессе его производства используется специальная методика по лазерному припою отдельных алмазных компонентов на кромку режущего инструмента;
- Круг обеспечивает максимальное качество алмазного реза и его невероятно высокую точность, выгодно отличаясь от множества иных аналогичных предложений, представленных сегодня на рынке;
- Диск обеспечивает длительный период безопасной эксплуатации, без потери основных своих параметров и характеристик.

Артикул	Модель	Диаметр алмазного диска	Диаметр посадочного отверстия	Максимальная частота вращения	Алмазный сегмент (Высота × Толщина)	Количество алмазных сегментов
K509300830	KERN LASER WELDED "U"- SLOTS серия 1.10	302 мм 12"	25,4 мм	5100 об/мин	8 × 3 мм	18 шт

K509350832	KERN LASER WELDED "U"- SLOTS серия 1.10	352 мм 14"	25,4 мм	4300 об/мин	8 × 3,2 мм	21 шт
K509400835	KERN LASER WELDED "U"- SLOTS серия 1.10	402 мм 16"	25,4 мм	3800 об/мин	8 × 3,5 мм	24 шт

Алмазный диск KERN COLD PRESSED TUCK POINT серия 1.13

Отрезной алмазный диск KERN COLD PRESSED TUCK POINT серия 1.13 входящий в категорию алмазных режущих инструментов сегментного типа — необычайно надёжный и продуктивный помощник при ведении широчайшего спектра строительных, демонтажных и реконструкционных работ. Он позволяет проводить эффективную обработку кирпичных, мраморных, бетонных оснований, основ из природного камня, а также иных материалов, которые являются частью общестроительной группы.

Данный алмазный круг, представленный всемирно известным немецким производителем, позволяет проводить качественную и оперативную нарезку температурных швов, расшивлять различные трещины при ведении строительных работ, прорезать штробы, которые в дальнейшем наполняются различными коммуникациями и инженерными сетями, выбирать раствор из кладки на каменной или кирпичной основе, а также проводить множество иных работ в материалах абразивной группы.

Диски данного типа незаменимы при установке на углошлифовальных машинах, швораздельщиках и раздельщиках трещин, бороздоделах и прочих агрегатах, использующих в работе режущий инструмент с алмазным покрытием.

KERN COLD PRESSED TUCK POINT и его преимущества:

- При изготовлении дисков данной категории применяется особая технология, основанная на методике холодного спекания, именуемая также холодное прессование;
- Высочайшее качество и скорость реза, недостижимые для прочих конкурентных предложений.

Артикул	Модель	Диаметр алмазного диска	Диаметр посадочного отверстия	Максимальная частота вращения	Алмазный сегмент (Высота × Толщина)	Количество алмазных сегментов
K512115763	KERN COLD PRESSED TUCK POINT серия 1.13	115 мм 4,5"	22,23 мм	13280 об/мин	7 × 6,35 мм	8 шт

K512125763	KERN COLD PRESSED TUCK POINT серия 1.13	125 мм 5"	22,23 мм	12200 об/мин	7 × 6,35 мм	9 шт
------------	---	--------------	----------	--------------	----------------	------

Алмазный диск KERN HOT PRESSED CONTINUOUS RIM серия 1.04

Процесс реза проходит посредством мокрой технологии, а сам диск одинаково эффективен при обработке стекла и стекловидных материалов, различных вариаций камня, керамики (в том числе и с повышенной прочностью), хрусталя и множества иных материалов.

Данные алмазные диски пригодны для установки на широком спектре промышленного профессионального оборудования, представленного не только компанией KERN, но и прочими отраслевыми производителями. Помимо этого, его можно использовать и на различных электроустройствах бытовой предназначённости.

Алмазный диск KERN HOT PRESSED и его преимущества:

- Алмазные диски этого типа выполнены посредством технологии прессовки горячим методом;
- Данный алмазный диск цена которого отличается своей доступностью, предлагает пользователям максимальное качество проводимого реза и его чистоту, без малейших повреждений поверхности, сколов и заусенцев на кромках;
- Алмазный диск по бетону отличается улучшенными прочностными и техническими параметрами, гарантируя длительный период своего эффективного применения даже при условии его эксплуатации в максимально сложных и неблагоприятных условиях.

Артикул	Модель	Диаметр алмазного диска	Диаметр посадочного отверстия	Максимальная частота вращения	Алмазный сегмент (Высота × Толщина)
K503200522	KERN HOT PRESSED CONTINUOUS RIM серия 1.04	200 мм 8"	25,4 мм	7600 об/мин	5,4 × 2,2 мм

Алмазный диск KERN LASER WELDED WITH PROTECTED TOOTH серия 1.12

Алмазный диск KERN LASER WELDED WITH PROTECTED TOOTH серия 1.12, входящий в категорию режущих инструментов сегментной группы, широко используется при ведении алмазного реза посредством мокрой методики по самым разным материалам, различающимся как по своей структуре, так и по прочности. Он одинаково эффективен при обработке асфальтных, мраморных, каменных и гранитных оснований, а также работе по ж/б изделиям.

Его установка возможна на широкий спектр оборудования, как бытовой, так и промышленной предназначённости. Наиболее часто диски данного типа используют на электрорезчиках, стенорезных агрегатах, электроплиткорезах, камнерезном оборудовании, бензорезах, пилах настольного применения, швонарезчиках и прочих устройствах, использующих в своей работе режущие инструменты с алмазным напылением.

Алмазный диск KERN LASER WELDED и его преимущества:

- В процессе его изготовления применяется уникальная технология лазерного припоя отдельных алмазных компонентов по режущей кромке изделия;
- Диск обеспечивает высочайшее качество алмазного реза и высокую скорость проведения работ даже в наиболее сложных условиях;
- Уникальная конструкция круга обеспечивает эффективную защиту режущих компонентов с алмазным напылением, продлевая, таким образом, период его эффективного применения без потери своих технических и эксплуатационных параметров.

Артикул	Модель	Диаметр алмазного диска	Диаметр посадочного отверстия	Максимальная частота вращения	Алмазный сегмент (Высота × Толщина)	Количество алмазных сегментов
K511300830	KERN LASER WELDED WITH PROTECTED TOOTH серия 1.12	302 мм 12"	25,4 мм	5100 об/мин	8 × 3 мм	18 шт
K511350832	KERN LASER WELDED WITH PROTECTED TOOTH серия 1.12	352 мм 14"	25,4 мм	4300 об/мин	8 × 3,2 мм	21 шт
K511400835	KERN LASER WELDED WITH PROTECTED TOOTH серия 1.12	402 мм 16"	25,4 мм	3800 об/мин	8 × 3,5 мм	24 шт

Алмазный диск KERN HOT PRESSED серия 1.01

Отрезной алмазный диск KERN HOT PRESSED сегментного типа используется при ведении алмазной резки по сухой методике. Он одинаково эффективно справляется с самыми разными материалами, в том числе: мрамор, бетон, гранит, ж/б изделия с различными показателями армирования, бетон мостового типа, старый, промывной и полимерный бетон, блоки из бетона, кирпич силикатный спрессованный, кирпич из глины, порфир, базальт, клинкер дорожный, сланец, клинкер с твёрдым обжигом, габбро, камень бордюрный, известняк, плитка тротуарная, различные материалы гончарной направленности, черепица голландская, шифер, гипсокартон, чугун серый, трубы стекловидные из керамики, стеклопластик, огнеупоры твёрдого типа и иные материалы, имеющие общестроительное предназначение.

Данный алмазный диск широко применяется на углошлифовальных машинах отрезной и ручной конфигурации, различных бензорезах, электроплиткорезах, резчиках электрических, станках камнерезного типа, пилах настольных и иных алмазных устройствах и приспособлениях.

Алмазный диск KERN HOT PRESSED серия 1.01 и его преимущества:

- При изготовлении данного диска применяется технология прессования горячим методом;
- Являет собой незаменимый атрибут для болгарки, позволяя ей выполнять широчайший спектр разнообразнейших работ;
- Отличается повышенными режущими параметрами;
- Обеспечивает в процессе работы прекрасную шумоподавляемость.

Артикул	Модель	Диаметр алмазного диска	Диаметр посадочного отверстия	Максимальная частота вращения	Алмазный сегмент (Высота × Толщина)	Количество алмазных сегментов
K500115717	KERN HOT PRESSED серия 1.01	115 мм 4,5"	22,23 мм	13280 об/мин	7 × 1,7 мм	8 шт
K500125717	KERN HOT PRESSED серия 1.01	125 мм 5"	22,23 мм	12200 об/мин	7 × 1,7 мм	9 шт
K500150719	KERN HOT PRESSED серия 1.01	150 мм 6"	22,23 мм	10200 об/мин	7 × 1,9 мм	12 шт
K500230724	KERN HOT PRESSED серия 1.01	230 мм 9"	22,23 мм	6600 об/мин	7,2 × 2,4 мм	18 шт
K500300828	KERN HOT PRESSED серия 1.01	302 мм 12"	25,4 мм	5100 об/мин	8,5 × 2,8 мм	22 шт
K500350830	KERN HOT PRESSED серия 1.01	352 мм 14"	25,4 мм	4300 об/мин	8,5 × 3 мм	24 шт

Алмазный диск KERN LASER WELDED серия 1.09

Круг пригоден для установки на широкий ассортимент как промышленного, так и бытового оборудования, в том числе:электрорезчики, машины для стенорезных работ, агрегаты камнерезного типа, бензорезы, пилы настольного использования, электроплиткорезы, швонарезчики и иные приспособления, позволяющие проводить алмазный рез.

KERN LASER WELDED и его преимущества:

- При его изготовлении используется технология лазерного припоя отдельных алмазных компонентов на режущую кромку;
- Круг обеспечивает высочайшую скорость реза и его отличное качество, что выгодно отличает данный режущий инструмент от многочисленных конкурентов, представленных в данный период на рынке;
- Диск имеет повышенный эксплуатационный период.

Артикул	Модель	Диаметр алмазного диска	Диаметр посадочного отверстия	Максимальная частота вращения	Алмазный сегмент (Высота × Толщина)	Количество алмазных сегментов
K508300830	KERN LASER WELDED серия 1.09	302 мм 12"	25,4 мм	5100 об/мин	8 × 3 мм	21 шт
K508350832	KERN LASER WELDED серия 1.09	352 мм 14"	25,4 мм	4300 об/мин	8 × 3,2 мм	24 шт
K508400835	KERN LASER WELDED серия 1.09	402 мм 16"	25,4 мм	3800 об/мин	8 × 3,5 мм	28 шт
K508600944	KERN LASER WELDED серия 1.09	608 мм 24"	25,4 мм	2540 об/мин	9 × 4,4 мм	42 шт

Алмазный диск KERN HOT PRESSED TURBO серия 1.07

Отрезной алмазный диск KERN HOT PRESSED TURBO серия 1.07, поверхность которого дополнительно покрыта сплошным алмазным слоем с гофрированием, являет собой незаменимого помощника по эффективной резке широкого спектра различных стройматериалов, причём, как по сухой, так и по мокрой технологии. Он одинаково эффективен при обработке следующих оснований: бетон обычный, бетон с различной степенью армирования, гранит, кирпич, бетон мостовой, старый и промывной, блоки из бетона, камень бордюрный, плитка тротуарная, базальт, клинкер, а также множество иных материалов, входящих в общестроительную категорию.

Данный алмазный диск от всемирно известного немецкого производителя актуален при установке на машины углошлифовального типа, как отрезные, так и ручные, бензорезы, пилы настольного применения, штроборезы, различные вариации бензорезов, станки камнерезного типа, а также прочее оборудование, использующее алмазные режущие инструменты.

KERN HOT PRESSED TURBO и его преимущества:

- При изготовлении данного алмазного диска используется технология прессования горячим способом;
- Уникальная структура режущего инструмента гарантирует ему оптимальный температурный баланс в процессе работы и исключает его перегрев;
- Может использоваться даже без особой охлаждающей жидкости;
- Обеспечивает высокую скорость алмазного реза;
- Обладает повышенным эксплуатационным периодом.

Артикул	Модель	Диаметр алмазного диска	Диаметр посадочного отверстия	Максимальная частота вращения	Алмазный сегмент (Высота × Толщина)
K506115820	KERN HOT PRESSED TURBO серия 1.07	116 мм 4,5"	22,23 мм	13280 об/мин	7,7 × 2 мм
K506125820	KERN HOT PRESSED TURBO серия 1.07	126 мм 5"	22,23 мм	12200 об/мин	7,7 × 2 мм
K506230826	KERN HOT PRESSED TURBO серия 1.07	232 мм 9"	22,23 мм	6600 об/мин	8 × 2,6 мм

Алмазный диск KERN LASER WELDED "U"-SLOTS серия 1.10

Алмазный диск KERN LASER WELDED "U"-SLOTS серия 1.10 незаменим при проведении алмазного реза по мокрой технологии. Он позволяет проводить эффективную и оперативную обработку самых разных оснований, показывая прекрасные результаты в наиболее сложных эксплуатационных условиях. Круг прекрасно подходит для реза по свежему бетону, битуму, материалам, входящим в абразивную группу, и прочим основаниям общестроительной категории.

Наибольшая эффективность достигается при установке алмазных дисков данного типа на камнерезные агрегаты, электрорезчики, нарезчики швов, пилы настольного применения, машины по ведению стенорезных работ, бензорезы, электроплиткорезы и прочие устройства и приспособления, использующие режущие инструменты с нанесённым на них алмазным покрытием.

KERN LASER WELDED "U"-SLOTS и его преимущества:

- В процессе его производства используется специальная методика по лазерному припою отдельных алмазных компонентов на кромку режущего инструмента;
- Круг обеспечивает максимальное качество алмазного реза и его невероятно высокую

точность, выгодно отличаясь от множества иных аналогичных предложений, представленных сегодня на рынке;

- Диск обеспечивает длительный период безопасной эксплуатации, без потери основных своих параметров и характеристик.

Артикул	Модель	Диаметр алмазного диска	Диаметр посадочного отверстия	Максимальная частота вращения	Алмазный сегмент (Высота × Толщина)	Количество алмазных сегментов
K509300830	KERN LASER WELDED "U"-SLOTS серия 1.10	302 мм 12"	25,4 мм	5100 об/мин	8 × 3 мм	18 шт
K509350832	KERN LASER WELDED "U"-SLOTS серия 1.10	352 мм 14"	25,4 мм	4300 об/мин	8 × 3,2 мм	21 шт
K509400835	KERN LASER WELDED "U"-SLOTS серия 1.10	402 мм 16"	25,4 мм	3800 об/мин	8 × 3,5 мм	24 шт

Алмазный диск KERN HOT PRESSED CONTINUOUS RIM серия 1.04

Алмазный диск KERN HOT PRESSED CONTINUOUS RIM серия 1.04 – незаменимое приспособление, без которого весьма проблематично представить себе качественный рез заготовок самого разного типа и структуры.

Процесс реза проходит посредством мокрой технологии, а сам диск одинаково эффективен при обработке стекла и стекловидных материалов, различных вариаций камня, керамики (в том числе и с повышенной прочностью), хрусталя и множества иных материалов.

Данные алмазные диски пригодны для установки на широком спектре промышленного профессионального оборудования, представленного не только компанией KERN, но и прочими отраслевыми производителями. Помимо этого, его можно использовать и на различных электроустройствах бытовой предназначённости.

Алмазный диск KERN HOT PRESSED и его преимущества:

- Алмазные диски этого типа выполнены посредством технологии прессовки горячим методом;

- Данный алмазный диск цена которого отличается своей доступностью, предлагает пользователям максимальное качество проводимого реза и его чистоту, без малейших повреждений поверхности, сколов и заусенцев на кромках;
- Алмазный диск по бетону отличается улучшенными прочностными и техническими параметрами, гарантируя длительный период своего эффективного применения даже при условии его эксплуатации в максимально сложных и неблагоприятных условиях.

Артикул	Модель	Диаметр алмазного диска	Диаметр посадочного отверстия	Максимальная частота вращения	Алмазный сегмент (Высота × Толщина)
K503200522	KERN HOT PRESSED CONTINUOUS RIM серия 1.04	200 мм 8"	25,4 мм	7600 об/мин	5,4 × 2,2 мм

Алмазный диск KERN LASER WELDED WITH PROTECTED TOOTH серия 1.12

Алмазный диск KERN LASER WELDED WITH PROTECTED TOOTH серия 1.12, входящий в категорию режущих инструментов сегментной группы, широко используется при ведении алмазного реза посредством мокрой методики по самым разным материалам, различающимся как по своей структуре, так и по прочности. Он одинаково эффективен при обработке асфальтных, мраморных, каменных и гранитных оснований, а также работе по ж/б изделиям.

Его установка возможна на широкий спектр оборудования, как бытовой, так и промышленной предназначённости. Наиболее часто диски данного типа используют на электрорезчиках, стенорезных агрегатах, электроплиткорезах, камнерезном оборудовании, бензорезах, пилах настольного применения, швонарезчиках и прочих устройствах, использующих в своей работе режущие инструменты с алмазным напылением.

Алмазный диск KERN LASER WELDED и его преимущества:

- В процессе его изготовления применяется уникальная технология лазерного припоя отдельных алмазных компонентов по режущей кромке изделия;
- Диск обеспечивает высочайшее качество алмазного реза и высокую скорость проведения работ даже в наиболее сложных условиях;
- Уникальная конструкция круга обеспечивает эффективную защиту режущих компонентов с алмазным напылением, продлевая, таким образом, период его эффективного применения без потери своих технических и эксплуатационных параметров.

Артикул	Модель	Диаметр алмазного диска	Диаметр посадочного отверстия	Максимальная частота вращения	Алмазный сегмент (Высота × Толщина)	Количество алмазных сегментов
K511300830	KERN LASER WELDED WITH PROTECTED TOOTH серия 1.12	302 мм 12"	25,4 мм	5100 об/мин	8 × 3 мм	18 шт

K51135083 2	KERN LASER WELDED WITH PROTECTE D TOOTH серия 1.12	352 мм 14"	25,4 мм	4300 об/мин	8 × 3,2 мм	21 шт
K51140083 5	KERN LASER WELDED WITH PROTECTE D TOOTH серия 1.12	402 мм 16"	25,4 мм	3800 об/мин	8 × 3,5 мм	24 шт

Алмазный диск KERN HOT PRESSED серия 1.01

Отрезной алмазный диск KERN HOT PRESSED сегментного типа используется при ведении алмазной резки по сухой методике. Он одинаково эффективно справляется с самыми разными материалами, в том числе: мрамор, бетон, гранит, ж/б изделия с различными показателями армирования, бетон мостового типа, старый, промывной и полимерный бетон, блоки из бетона, кирпич силикатный спрессованный, кирпич из глины, порфир, базальт, клинкер дорожный, сланец, клинкер с твёрдым обжигом, габбро, камень бордюрный, известняк, плитка тротуарная, различные материалы гончарной направленности, черепица голландская, шифер, гипсокартон, чугун серый, трубы стекловидные из керамики, стеклопластик, огнеупоры твёрдого типа и иные материалы, имеющие общестроительное предназначение.

Данный алмазный диск широко применяется на углошлифовальных машинах отрезной и ручной конфигурации, различных бензорезах, электроплиткорезах, резчиках электрических, станках камнерезного типа, пилах настольных и иных алмазных устройствах и приспособлениях.

Алмазный диск KERN HOT PRESSED серия 1.01 и его преимущества:

- При изготовлении данного диска применяется технология прессования горячим методом;
- Являет собой незаменимый атрибут для болгарки, позволяя ей выполнять широчайший спектр разнообразнейших работ;
- Отличается повышенными режущими параметрами;
- Обеспечивает в процессе работы прекрасную шумоподавляемость.

Артикул	Модель	Диаметр алмазного диска	Диаметр посадочного отверстия	Максимальная частота вращения	Алмазный сегмент (Высота × Толщина)	Количество алмазных сегментов
K500115717	KERN HOT PRESSED	115 мм 4,5"	22,23 мм	13280 об/мин	7 × 1,7 мм	8 шт

	серия 1.01					
K500125717	KERN HOT PRESSED серия 1.01	125 мм 5"	22,23 мм	12200 об/мин	7 × 1,7 мм	9 шт
K500150719	KERN HOT PRESSED серия 1.01	150 мм 6"	22,23 мм	10200 об/мин	7 × 1,9 мм	12 шт
K500230724	KERN HOT PRESSED серия 1.01	230 мм 9"	22,23 мм	6600 об/мин	7,2 × 2,4 мм	18 шт
K500300828	KERN HOT PRESSED серия 1.01	302 мм 12"	25,4 мм	5100 об/мин	8,5 × 2,8 мм	22 шт
K500350830	KERN HOT PRESSED серия 1.01	352 мм 14"	25,4 мм	4300 об/мин	8,5 × 3 мм	24 шт

Алмазный диск KERN LASER WELDED серия 1.09

Отрезной алмазный диск KERN LASER WELDED серия 1.09 сегментной категории — актуальный и незаменимый помощник при ведении широчайшего спектра работ по алмазному резу самых разных стройматериалов. Он показывает прекрасные результаты при обработке мрамора, асфальта, бетона, камня и прочих оснований из общестроительной группы. Работа ведётся по технологии мокрого реза.

Круг пригоден для установки на широкий ассортимент как промышленного, так и бытового оборудования, в том числе: электрорезчики, машины для стенорезных работ, агрегаты камнерезного типа, бензорезы, пилы настольного использования, электроплиткорезы, швонарезчики и иные приспособления, позволяющие проводить алмазный рез.

KERN LASER WELDED и его преимущества:

- При его изготовлении используется технология лазерного припоя отдельных алмазных компонентов на режущую кромку;
- Круг обеспечивает высочайшую скорость реза и его отличное качество, что выгодно отличает данный режущий инструмент от многочисленных конкурентов, представленных в данный период на рынке;
- Диск имеет повышенный эксплуатационный период.

Артикул	Модель	Диаметр алмазного диска	Диаметр посадочного отверстия	Максимальная частота вращения	Алмазный сегмент (Высота × Толщина)	Количество алмазных сегментов
K508300830	KERN LASER WELDED серия 1.09	302 мм 12"	25,4 мм	5100 об/мин	8 × 3 мм	21 шт
K508350832	KERN LASER WELDED серия 1.09	352 мм 14"	25,4 мм	4300 об/мин	8 × 3,2 мм	24 шт
K508400835	KERN LASER WELDED серия 1.09	402 мм 16"	25,4 мм	3800 об/мин	8 × 3,5 мм	28 шт
K508600944	KERN LASER WELDED серия 1.09	608 мм 24"	25,4 мм	2540 об/мин	9 × 4,4 мм	42 шт

Алмазный диск KERN HOT PRESSED TURBO серия 1.07

Отрезной алмазный диск KERN HOT PRESSED TURBO серия 1.07, поверхность которого дополнительно покрыта сплошным алмазным слоем с гофрированием, являет собой незаменимого помощника по эффективной резке широкого спектра различных стройматериалов, причём, как по сухой, так и по мокрой технологии. Он одинаково эффективен при обработке следующих оснований: бетон обычный, бетон с различной степенью армирования, гранит, кирпич, бетон мостовой, старый и промывной, блоки из бетона, камень бордюрный, плитка тротуарная, базальт, клинкер, а также множество иных материалов, входящих в общестроительную категорию.

Данный алмазный диск от всемирно известного немецкого производителя актуален при установке на машины углошлифовального типа, как отрезные, так и ручные, бензорезы, пилы настольного применения, штроборезы, различные вариации бензорезов, станки камнерезного типа, а также прочее оборудование, использующее алмазные режущие инструменты.

KERN HOT PRESSED TURBO и его преимущества:

- При изготовлении данного алмазного диска используется технология прессования горячим способом;
- Уникальная структура режущего инструмента гарантирует ему оптимальный температурный баланс в процессе работы и исключает его перегрев;
- Может использоваться даже без особой охлаждающей жидкости;
- Обеспечивает высокую скорость алмазного реза;
- Обладает повышенным эксплуатационным периодом.

Артикул	Модель	Диаметр алмазного диска	Диаметр посадочного отверстия	Максимальная частота вращения	Алмазный сегмент (Высота × Толщина)
K506115820	KERN HOT PRESSED TURBO серия 1.07	116 мм 4,5"	22,23 мм	13280 об/мин	7,7 × 2 мм
K506125820	KERN HOT PRESSED TURBO серия 1.07	126 мм 5"	22,23 мм	12200 об/мин	7,7 × 2 мм
K506230826	KERN HOT PRESSED TURBO серия 1.07	232 мм 9"	22,23 мм	6600 об/мин	8 × 2,6 мм

Алмазный диск KERN LASER WELDED "U"-SLOTS серия 1.10

Алмазный диск KERN LASER WELDED "U"-SLOTS серия 1.10 незаменим при проведении алмазного реза по мокрой технологии. Он позволяет проводить эффективную и оперативную обработку самых разных оснований, показывая прекрасные результаты в наиболее сложных эксплуатационных условиях. Круг прекрасно подходит для реза по свежему бетону, битуму, материалам, входящим в абразивную группу, и прочим основаниям общестроительной категории.

Наибольшая эффективность достигается при установке алмазных дисков данного типа на камнерезные агрегаты, электрорезчики, нарезчики швов, пилы настольного применения, машины по ведению стенорезных работ, бензорезы, электроплиткорезы и прочие устройства и приспособления, использующие режущие инструменты с нанесённым на них алмазным покрытием.

KERN LASER WELDED "U"-SLOTS и его преимущества:

- В процессе его производства используется специальная методика по лазерному припою отдельных алмазных компонентов на кромку режущего инструмента;
- Круг обеспечивает максимальное качество алмазного реза и его невероятно высокую точность, выгодно отличаясь от множества иных аналогичных предложений, представленных сегодня на рынке;
- Диск обеспечивает длительный период безопасной эксплуатации, без потери основных своих параметров и характеристик.

Артикул	Модель	Диаметр алмазного диска	Диаметр посадочного отверстия	Максимальная частота вращения	Алмазный сегмент (Высота × Толщина)	Количество алмазных сегментов
K509300830	KERN LASER WELDED "U"-SLOTS	302 мм 12"	25,4 мм	5100 об/мин	8 × 3 мм	18 шт

	серия 1.10					
K509350832	KERN LASER WELDED "U"- SLOTS серия 1.10	352 мм 14"	25,4 мм	4300 об/мин	8 × 3,2 мм	21 шт
K509400835	KERN LASER WELDED "U"- SLOTS серия 1.10	402 мм 16"	25,4 мм	3800 об/мин	8 × 3,5 мм	24 шт

Алмазный диск KERN HOT PRESSED CONTINUOUS RIM серия 1.04

Алмазный диск KERN HOT PRESSED CONTINUOUS RIM серия 1.04 – незаменимое приспособление, без которого весьма проблематично представить себе качественный рез заготовок самого разного типа и структуры.

Процесс реза проходит посредством мокрой технологии, а сам диск одинаково эффективен при обработке стекла и стекловидных материалов, различных вариаций камня, керамики (в том числе и с повышенной прочностью), хрусталя и множества иных материалов.

Данные алмазные диски пригодны для установки на широком спектре промышленного профессионального оборудования, представленного не только компанией KERN, но и прочими отраслевыми производителями. Помимо этого, его можно использовать и на различных электроустройствах бытовой предназначённости.

Алмазный диск KERN HOT PRESSED и его преимущества:

- Алмазные диски этого типа выполнены посредством технологии прессовки горячим методом;
- Данный алмазный диск цена которого отличается своей доступностью, предлагает пользователям максимальное качество проводимого реза и его чистоту, без малейших повреждений поверхности, сколов и заусенцев на кромках;
- Алмазный диск по бетону отличается улучшенными прочностными и техническими параметрами, гарантируя длительный период своего эффективного применения даже при условии его эксплуатации в максимально сложных и неблагоприятных условиях.

Артикул	Модель	Диаметр алмазного диска	Диаметр посадочного отверстия	Максимальная частота вращения	Алмазный сегмент (Высота × Толщина)
K503200522	KERN HOT PRESSED CONTINUOUS RIM серия 1.04	200 мм 8"	25,4 мм	7600 об/мин	5,4 × 2,2 мм

Алмазный диск KERN LASER WELDED WITH PROTECTED TOOTH серия 1.12

Алмазный диск KERN LASER WELDED WITH PROTECTED TOOTH серия 1.12, входящий в категорию режущих инструментов сегментной группы, широко используется при ведении алмазного реза посредством мокрой методики по самым разным материалам, различающимся как по своей структуре, так и по прочности. Он одинаково эффективен при обработке асфальтных, мраморных, каменных и гранитных оснований, а также работе по ж/б изделиям.

Его установка возможна на широкий спектр оборудования, как бытовой, так и промышленной предназначённости. Наиболее часто диски данного типа используют на электрорезчиках, стенорезных агрегатах, электроплиткорезах, камнерезном оборудовании, бензорезах, пилах настольного применения, швонарезчиках и прочих устройствах, использующих в своей работе режущие инструменты с алмазным напылением.

Алмазный диск KERN LASER WELDED и его преимущества:

- В процессе его изготовления применяется уникальная технология лазерного припоя отдельных алмазных компонентов по режущей кромке изделия;
- Диск обеспечивает высочайшее качество алмазного реза и высокую скорость проведения работ даже в наиболее сложных условиях;
- Уникальная конструкция круга обеспечивает эффективную защиту режущих компонентов с алмазным напылением, продлевая, таким образом, период его эффективного применения без потери своих технических и эксплуатационных параметров.

Артикул	Модель	Диаметр алмазного диска	Диаметр посадочного отверстия	Максимальная частота вращения	Алмазный сегмент (Высота × Толщина)	Количество алмазных сегментов
K511300830	KERN LASER WELDED WITH PROTECTED TOOTH серия 1.12	302 мм 12"	25,4 мм	5100 об/мин	8 × 3 мм	18 шт
K511350832	KERN LASER WELDED WITH PROTECTED TOOTH серия 1.12	352 мм 14"	25,4 мм	4300 об/мин	8 × 3,2 мм	21 шт
K511400835	KERN LASER WELDED WITH PROTECTED TOOTH серия 1.12	402 мм 16"	25,4 мм	3800 об/мин	8 × 3,5 мм	24 шт

Алмазный диск KERN HOT PRESSED серия 1.01

Отрезной алмазный диск KERN HOT PRESSED сегментного типа используется при ведении алмазной резки по сухой методике. Он одинаково эффективно справляется с самыми разными материалами, в том числе: мрамор, бетон, гранит, ж/б изделия с различными показателями армирования, бетон мостового типа, старый, промывной и полимерный бетон, блоки из бетона, кирпич силикатный спрессованный, кирпич из глины, порфир, базальт, клинкер дорожный, сланец, клинкер с твёрдым обжигом, габбро, камень бордюрный, известняк, плитка тротуарная, различные материалы гончарной направленности, черепица голландская, шифер, гипсокартон, чугун серый, трубы стекловидные из керамики, стеклопластик, огнеупоры твёрдого типа и иные материалы, имеющие общестроительное предназначение.

Данный алмазный диск широко применяется на углошлифовальных машинах отрезной и ручной конфигурации, различных бензорезах, электроплиткорезах, резчиках электрических, станках камнерезного типа, пилах настольных и иных алмазных устройствах и приспособлениях.

Алмазный диск KERN HOT PRESSED серия 1.01 и его преимущества:

- При изготовлении данного диска применяется технология прессования горячим методом;
- Являет собой незаменимый атрибут для болгарки, позволяя ей выполнять широчайший спектр разнообразнейших работ;
- Отличается повышенными режущими параметрами;
- Обеспечивает в процессе работы прекрасную шумоподавляемость.

Артикул	Модель	Диаметр алмазного диска	Диаметр посадочного отверстия	Максимальная частота вращения	Алмазный сегмент (Высота × Толщина)	Количество алмазных сегментов
K500115717	KERN HOT PRESSED серия 1.01	115 мм 4,5"	22,23 мм	13280 об/мин	7 × 1,7 мм	8 шт
K500125717	KERN HOT PRESSED серия 1.01	125 мм 5"	22,23 мм	12200 об/мин	7 × 1,7 мм	9 шт
K500150719	KERN HOT PRESSED серия 1.01	150 мм 6"	22,23 мм	10200 об/мин	7 × 1,9 мм	12 шт
K500230724	KERN HOT PRESSED	230 мм 9"	22,23 мм	6600 об/мин	7,2 × 2,4 мм	18 шт

	серия 1.01					
K500300828	KERN HOT PRESSED серия 1.01	302 мм 12"	25,4 мм	5100 об/мин	8,5 × 2,8 мм	22 шт
K500350830	KERN HOT PRESSED серия 1.01	352 мм 14"	25,4 мм	4300 об/мин	8,5 × 3 мм	24 шт

Алмазный диск KERN LASER WELDED серия 1.09

Отрезной алмазный диск KERN LASER WELDED серия 1.09 сегментной категории — актуальный и незаменимый помощник при ведении широчайшего спектра работ по алмазному резу самых разных стройматериалов. Он показывает прекрасные результаты при обработке мрамора, асфальта, бетона, камня и прочих оснований из общестроительной группы. Работа ведётся по технологии мокрого реза.

Круг пригоден для установки на широкий ассортимент как промышленного, так и бытового оборудования, в том числе: электрорезчики, машины для стенорезных работ, агрегаты камнерезного типа, бензорезы, пилы настольного использования, электроплиткорезы, швонарезчики и иные приспособления, позволяющие проводить алмазный рез.

KERN LASER WELDED и его преимущества:

- При его изготовлении используется технология лазерного припоя отдельных алмазных компонентов на режущую кромку;
- Круг обеспечивает высочайшую скорость реза и его отличное качество, что выгодно отличает данный режущий инструмент от многочисленных конкурентов, представленных в данный период на рынке;
- Диск имеет повышенный эксплуатационный период.

Артикул	Модель	Диаметр алмазного диска	Диаметр посадочного отверстия	Максимальная частота вращения	Алмазный сегмент (Высота × Толщина)	Количество алмазных сегментов
K508300830	KERN LASER WELDED серия 1.09	302 мм 12"	25,4 мм	5100 об/мин	8 × 3 мм	21 шт
K508350832	KERN LASER WELDED серия 1.09	352 мм 14"	25,4 мм	4300 об/мин	8 × 3,2 мм	24 шт

K508400835	KERN LASER WELDED серия 1.09	402 мм 16"	25,4 мм	3800 об/мин	8 × 3,5 мм	28 шт
K508600944	KERN LASER WELDED серия 1.09	608 мм 24"	25,4 мм	2540 об/мин	9 × 4,4 мм	42 шт

Алмазный диск KERN LASER WELDED "U"-SLOTS серия 1.10

Алмазный диск KERN LASER WELDED "U"-SLOTS серия 1.10 незаменим при проведении алмазного реза по мокрой технологии. Он позволяет проводить эффективную и оперативную обработку самых разных оснований, показывая прекрасные результаты в наиболее сложных эксплуатационных условиях. Круг прекрасно подходит для реза по свежему бетону, битуму, материалам, входящим в абразивную группу, и прочим основаниям общестроительной категории.

Наибольшая эффективность достигается при установке алмазных дисков данного типа на камнерезные агрегаты, электрорезчики, нарезчики швов, пилы настольного применения, машины по ведению стенорезных работ, бензорезы, электроплиткорезы и прочие устройства и приспособления, использующие режущие инструменты с нанесённым на них алмазным покрытием.

KERN LASER WELDED "U"-SLOTS и его преимущества:

- В процессе его производства используется специальная методика по лазерному припою отдельных алмазных компонентов на кромку режущего инструмента;
- Круг обеспечивает максимальное качество алмазного реза и его невероятно высокую точность, выгодно отличаясь от множества иных аналогичных предложений, представленных сегодня на рынке;
- Диск обеспечивает длительный период безопасной эксплуатации, без потери основных своих параметров и характеристик.

Артикул	Модель	Диаметр алмазного диска	Диаметр посадочного отверстия	Максимальная частота вращения	Алмазный сегмент (Высота × Толщина)	Количество алмазных сегментов
K509300830	KERN LASER WELDED "U"- SLOTS серия 1.10	302 мм 12"	25,4 мм	5100 об/мин	8 × 3 мм	18 шт
K509350832	KERN LASER WELDED "U"- SLOTS	352 мм 14"	25,4 мм	4300 об/мин	8 × 3,2 мм	21 шт

	серия 1.10					
K509400835	KERN LASER WELDED "U"- SLOTS серия 1.10	402 мм 16"	25,4 мм	3800 об/мин	8 × 3,5 мм	24 шт

Алмазный диск KERN LASER WELDED WITH PROTECTED TOOTH серия 1.12

Он одинаково эффективен при обработке асфальтных, мраморных, каменных и гранитных оснований, а также работе по ж/б изделиям.

Его установка возможна на широкий спектр оборудования, как бытовой, так и промышленной предназначности. Наиболее часто диски данного типа используют на электрорезчиках, стенорезных агрегатах, электроплиткорезах, камнерезном оборудовании, бензорезах, пилах настольного применения, швонарезчиках и прочих устройствах, использующих в своей работе режущие инструменты с алмазным напылением.

Алмазный диск KERN LASER WELDED и его преимущества:

- В процессе его изготовления применяется уникальная технология лазерного припоя отдельных алмазных компонентов по режущей кромке изделия;
- Диск обеспечивает высочайшее качество алмазного реза и высокую скорость проведения работ даже в наиболее сложных условиях;
- Уникальная конструкция круга обеспечивает эффективную защиту режущих компонентов с алмазным напылением, продлевая, таким образом, период его эффективного применения без потери своих технических и эксплуатационных параметров.

Артикул	Модель	Диаметр алмазного диска	Диаметр посадочного отверстия	Максимальная частота вращения	Алмазный сегмент (Высота × Толщина)	Количество алмазных сегментов
K511300830	KERN LASER WELDED WITH PROTECTED TOOTH серия 1.12	302 мм 12"	25,4 мм	5100 об/мин	8 × 3 мм	18 шт
K511350832	KERN LASER WELDED WITH PROTECTED TOOTH серия 1.12	352 мм 14"	25,4 мм	4300 об/мин	8 × 3,2 мм	21 шт

K51140083 5	KERN LASER WELDED WITH PROTECTE D TOOTH серия 1.12	402 мм 16"	25,4 мм	3800 об/мин	8 × 3,5 мм	24 шт
----------------	--	---------------	---------	-------------	------------	-------

Алмазный диск KERN LASER WELDED серия 1.09

Круг пригоден для установки на широкий ассортимент как промышленного, так и бытового оборудования, в том числе:электрорезчики, машины для стенорезных работ, агрегаты камнерезного типа, бензорезы, пилы настольного использования, электроплиткорезы, швонарезчики и иные приспособления, позволяющие проводить алмазный рез.

KERN LASER WELDED и его преимущества:

- При его изготовлении используется технология лазерного припоя отдельных алмазных компонентов на режущую кромку;
- Круг обеспечивает высочайшую скорость реза и его отличное качество, что выгодно отличает данный режущий инструмент от многочисленных конкурентов, представленных в данный период на рынке;
- Диск имеет повышенный эксплуатационный период.

Артикул	Модель	Диаметр алмазного диска	Диаметр посадочного отверстия	Максимальная частота вращения	Алмазный сегмент (Высота × Толщина)	Количество алмазных сегментов
K508300830	KERN LASER WELDED серия 1.09	302 мм 12"	25,4 мм	5100 об/мин	8 × 3 мм	21 шт
K508350832	KERN LASER WELDED серия 1.09	352 мм 14"	25,4 мм	4300 об/мин	8 × 3,2 мм	24 шт
K508400835	KERN LASER WELDED серия 1.09	402 мм 16"	25,4 мм	3800 об/мин	8 × 3,5 мм	28 шт
K508600944	KERN LASER WELDED серия 1.09	608 мм 24"	25,4 мм	2540 об/мин	9 × 4,4 мм	42 шт

Ручной водяной насос PROFI KERN

Ручной водяной насос KERN PROFI отвечает за постоянную и бесперебойную водоподачу в район проведения алмазного сверления или реза материала по данной технологии. Подача осуществляется под определённым давлением, за регулировку которого также отвечает насос. Он является прекрасным дополнением для широкого спектра приспособлений и агрегатов, применяющих режущие инструменты с напылением алмазного покрытия, в том числе и разнообразных алмазных агрегатов, пил и прочего.



Насос позволяет проводить максимально продуктивное охлаждение электросиловых установок, обеспечивающих работу режущего инструмента алмазного типа и прочей алмазной техники.

KERN PROFI и его преимущества:

- Незначительный вес и грамотные эргономические решения;
- Очень прочный и вместительный бак для охлаждающей жидкости;
- NBR- уплотнитель, имеющий основу в виде бутадиен-нитрильного каучукового наполнителя, отличается своей надёжностью и долговечностью;
- Шланг, обеспечивающий подачу воды, имеет прозрачную основу;
- В комплекте поставляется и особая муфта соединительного типа, выполненная из прочного пластика и обеспечивающая блокировку поступающих потоков воды.

Артикул	Модель	Объем бака	Общий объем	Длина шланга	Рабочее давление	Соединительная муфта	Транспортировочные габариты
0113001	KERN PROFI	10 л	12,5 л	4 м	3 бар	1/2"	230 × 260 × 655 мм

Латунное кольцо KERN

Латунное кольцо KERN антиблокировочного типа используется в ситуациях, когда требуется уберечь буровую алмазную коронку от перекоса и заклинивания, как при её засверливании в основу, так и непосредственно при ведении рабочего процесса.

Установка кольца антиблокировочного производится на шпиндель, выполненный из упрочнённой стали и идущий к силовой установке по ведению алмазных бурильных работ. Сверху на деталь монтируется буровая коронка с покрытием из сегментов на алмазной основе. Кольцо может быть использовано на самых разных агрегатах и приспособлениях, выполняющих сверление по алмазной методике.



Латунное кольцо KERN и его преимущества:

- Выполнено из упрочнённого материала, что гарантирует длительный период безопасного эксплуатации;
- Обеспечивает эффективное ведение сверлильных работ в наиболее сложных технических и эксплуатационных условиях, как внутри помещений, так и за его пределами;
- Использование подобного кольца одинаково продуктивно при высверливании отверстий в материалах самого разного типа, отличающихся как по своей структуре, так и по прочности.

Артикул	Внутренний диаметр
0106001	1 1/4"

Удлинитель для алмазной коронки KERN

Удлинитель для алмазной коронки KERN используется в процессе проведения сверлильных работ посредством алмазных коронок для бурения в самых разных материалах. Наиболее востребован он при высверливании отверстий различного диаметра в кладке из кирпича, бетоне, блоках из бетона и иных материалах, составляющих основу общестроительной категории.



Незаменим при работе, как ручными дрелями, так и автоматическими сверлильными установками, представленными признанными лидерами по производству подобного оборудования со всего мира. Среди них в первую очередь стоит выделить: KERN, HILTI, Tirolit, RIDGID, Dr. Schulze, Rothenberger, WEKA, Dr. Bender, Cedima, Roller, REMS, Cardi, Адель, DIAM, Virax, Shibuya.

Удлинитель для алмазной коронки и его преимущества:

- Выполнен из материалов повышенной прочности, что гарантирует длительный период безопасного эксплуатирования, без потери своих эксплуатационных и технических характеристик;
- Обеспечивает продуктивность ведения работ по сверлению отверстий различного диаметра в самых разных условиях. Одинаково эффективен, как при ведении работ в помещении, так и за его пределами;
- Использование такого удлинителя оправдано при проведении сверлильных работ в материалах различного типа, с отличиями, как по прочности основания, так и по его структуре.

Артикул	Разъем	Длина	Диаметр	Для алмазных установок
49001150	1/2" папа – 1/2" мама	150 мм (6")	36 мм	KERN, HILTI, Tirolit, RIDGID, Dr. Schulze, Rothenberger, WEKA, Dr. Bender, Cedima, Roller, REMS, Cardi, Адель, DIAM, Virax, Shibuya.
49001200	1/2" папа – 1/2" мама	200 мм (8")	36 мм	KERN, HILTI, Tirolit, RIDGID, Dr. Schulze, Rothenberger, WEKA, Dr. Bender, Cedima, Roller, REMS, Cardi, Адель, DIAM, Virax, Shibuya.
49001300	1/2" папа – 1/2" мама	300 мм (12")	36 мм	KERN, HILTI, Tirolit, RIDGID, Dr. Schulze, Rothenberger, WEKA, Dr. Bender, Cedima, Roller, REMS, Cardi, Адель, DIAM, Virax, Shibuya.
49001400	1/2" папа – 1/2" мама	400 мм (16")	36 мм	KERN, HILTI, Tirolit, RIDGID, Dr. Schulze, Rothenberger, WEKA, Dr. Bender, Cedima, Roller, REMS, Cardi, Адель, DIAM, Virax, Shibuya.
49001500	1/2" папа – 1/2" мама	500 мм (20")	36 мм	KERN, HILTI, Tirolit, RIDGID, Dr. Schulze, Rothenberger, WEKA, Dr. Bender, Cedima, Roller, REMS, Cardi, Адель, DIAM, Virax, Shibuya.

Алюминиевые пластины увеличения диаметра сверления KERN

Алюминиевые пластины увеличения диаметра сверления актуальны в ситуациях, когда требуется получить отверстие большого диаметра, а возможностей имеющихся в распоряжении алмазных коронок для ведения бурильных работ недостаточно. Их монтаж не вызывает особых проблем и проходит в кратчайшие сроки. Сама же установка агрегата осуществляется на промежутке между сверлильной силовой установкой и кареткой стойки сверлильной. Возможно их применение, как в сочетании



с крепёжными пластинами, так и в качестве отдельного компонента — в такой ситуации крепёж производится непосредственно на саму каретку.

Алюминиевые пластины увеличения диаметра сверления и их преимущества:

- Обладают лёгкой и продуманной с эргономической точки зрения конструкцией, имеющей при этом повышенную прочность;
- Позволяют добиться в процессе работы существенного увеличения максимального диаметра формируемых отверстий;
- Одинаково эффективны для алмазных бурильных агрегатов от ведущих производителей отрасли, среди которых: KERN, REMS, Cardi и прочие;
- Для фиксации устройства применяется особая крепёжная технология, основанная на 4-х или 6-ти точечном крепеже быстросъёмного типа, проводимого посредством болтов М8.

Артикул	Толщина	Крепление
0104420	20 мм (0,78")	4 отв. для болтов М8
0104020	20 мм (0,78")	6 отв. для болтов М8
0104045	45 мм (1,7")	6 отв. для болтов М8
0104050	50 мм (2")	4 отв. для болтов М8
0104060	60 мм (2,3")	6 отв. для болтов М8
0104110	110 мм (4,3")	6 отв. для болтов М8

Камнерезный станок VIP 260/290 KERN

Плиткорезный станок VIP 260 / 290 для прямого реза и реза под углом 45°. Подходит для резки керамики одинарного и двойного обжига, керамического гранита.



Производитель: **KERN (КЕРН)**.

Характеристики плиткорезного станка VIP 260 / 290:

- Подвижная режущая голова, поворотный двигатель
- Неподвижный рабочий стол
- Переключатель с размыкателем катушки
- Режущий алмазный диск Ø 200 мм входит в стандартную комплектацию
- Станина
- Водяное охлаждение
- Насос для водоснабжения S1

Артикул	Наименование	Вес, кг
0602260	ПЛИТКОРЕЗНЫЙ СТАНОК VIP 260	34,0
0602290	ПЛИТКОРЕЗНЫЙ СТАНОК VIP 290	39,0

Технические характеристики		
НАИМЕНОВАНИЕ	VIP 260	VIP 290
МАКСИМАЛЬНАЯ ДЛИНА РЕЗА, ММ	650	950
МАКСИМАЛЬНАЯ ГЛУБИНА РЕЗА, ММ	40	40
РАЗМЕР ПЛИТКИ ДЛЯ ДИАГОНАЛЬНОЙ РЕЗКИ, ММ	420 X 420	630 X 630

Технические характеристики		
ДИАМЕТР ПОСАДОЧНОГО ОТВЕРСТИЯ, ММ	25,4	25,4
ДИАМЕТР РЕЖУЩЕГО АЛМАЗНОГО ДИСКА, ММ	200	200
ОДНОФАЗНЫЙ ЭЛЕКТРОДВИГАТЕЛЬ, В / ГЦ / ВТ	230 / 50 / 1000	230 / 50 / 1000
ТРАНСПОРТИРОВОЧНЫЕ ГАБАРИТЫ (Д X Ш X В), ММ	960 X 570 X 500	1270 X 570 X 500
ВЕС, КГ	34,0	39,0

Дополнительные принадлежности:

Артикул	Наименование
889	С/С РЕЖУЩИЙ АЛМАЗНЫЙ ДИСК Ø 200 ММ
CDC2004000	TURBO РЕЖУЩИЙ АЛМАЗНЫЙ ДИСК Ø 200 ММ ДЛЯ КЕРАМИКИ
85015	ПРОРЕЗИНЕННЫЙ БОКОВОЙ СТОЛ ДЛЯ РЕЗА ДЛИННЫХ ЗАГОТОВОК
S0	ВОДЯНОЙ ПОГРУЖНОЙ НАСОС S0

Описание плиткорезного станка VIP 260 / 290:

Защитный кожух диска:

- Наклон происходит параллельно рабочему столу, это повышает безопасность и уменьшает брызги воды, обеспечивая четкую видимость в области резки.



Рис. 1: Защитный кожух режущего алмазного диска.

Двигатель:

- Разработан специально для этой модели, идеально установлен на направляющую.
- Передвигается на специальных вкладышах (опорах).



Рис. 2: Двигатель плиткорезного станка VIP 260 / 290.

Уникальные формы резки:

- Благодаря прогрессивной регулировке высоты резки возможна любая форма обработки.



Рис. 3: Пример резки уникальной формы.

Дополнительный прорезиненный боковой стол:

- Возможность увеличения рабочей поверхности при помощи специального, дополнительного, бокового, прорезиненного стола для реза длинных заготовок.



Рис. 4: Дополнительный прорезиненный боковой стол для реза длинных заготовок.

Миллиметровая шкала на направляющей:

- Выполнение серий одинаковых резов благодаря блокированию движения на нужной длине.



Рис. 5: Миллиметровая шкала на направляющей.

Чистка:

- Данную модель легко чистить.



Рис. 6: Удобная конструкция для чистки.

Камнерезный станок E.. GO 80 KERN

Камнерезный станок E.. GO 80 идеален для строительных работ. Подходит для прямого реза и реза под углом 45° (с помощью дополнительного приспособления) кирпича, природного камня, бетона, блоков, гранита, мрамора.



Производитель: **KERN (КЕРН).**

Характеристики камнерезного станка E.. GO 80:

- Переключатель с размыкателем катушки
- Защита от перегрева с ручным гашением
- Наклонная режущая голова
- Подвижный рабочий стол
- Рез под углом 45° осуществляется с помощью дополнительного приспособления (дополнительная опция)
- Регулируемый гониометр (угловая линейка) с направляющим угольником
- Водяное охлаждение
- Насос для водоснабжения S0
- Набор колес

- Работает с режущим алмазным диском Ø 300 мм или Ø 350 мм
 - Режущие алмазные диски не входят в стандартную комплектацию
- Артикул: 0603080

Технические характеристики	
НАИМЕНОВАНИЕ	E.. GO 80
МАКСИМАЛЬНАЯ ДЛИНА РЕЗА, ММ	800
МАКСИМАЛЬНАЯ ГЛУБИНА РЕЗА ПОД УГЛОМ 90° РЕЖУЩИМ АЛМАЗНЫМ ДИСКОМ Ø 350 ММ, ММ	110
МАКСИМАЛЬНАЯ ГЛУБИНА РЕЗА ПОД УГЛОМ 90° РЕЖУЩИМ АЛМАЗНЫМ ДИСКОМ Ø 300 ММ, ММ	80
МАКСИМАЛЬНАЯ ГЛУБИНА РЕЗА ПОД УГЛОМ 45° РЕЖУЩИМ АЛМАЗНЫМ ДИСКОМ Ø 350 ММ, ММ	80
МАКСИМАЛЬНАЯ ГЛУБИНА РЕЗА ПОД УГЛОМ 45° РЕЖУЩИМ АЛМАЗНЫМ ДИСКОМ Ø 300 ММ, ММ	60
РАЗМЕР ПЛИТКИ ДЛЯ ДИАГОНАЛЬНОЙ РЕЗКИ, ММ	550 X 550
ДИАМЕТР ПОСАДОЧНОГО ОТВЕРСТИЯ, ММ	25,4
ДИАМЕТР РЕЖУЩЕГО АЛМАЗНОГО ДИСКА, ММ	300 / 350
ЕМКОСТЬ ВАННЫ, Л	40
ОДНОФАЗНЫЙ ЭЛЕКТРОДВИГАТЕЛЬ ^[1] С ТЕПЛОВОЙ И ЭЛЕКТРИЧЕСКОЙ ЗАЩИТОЙ, В / ГЦ / Л.С. / ВТ	230 / 50 / 3 / 2200
ТРАНСПОРТИРОВОЧНЫЕ ГАБАРИТЫ (Д X Ш X В), ММ	1150 X 660 X 635
ВЕС, КГ	69

^[1] Трехфазный электродвигатель устанавливается по запросу.

Дополнительные принадлежности:

Артикул	Наименование
CSMP300400	С/С РЕЖУЩИЙ АЛМАЗНЫЙ ДИСК Ø 300 ММ ДЛЯ КЕРАМИКИ
CNE3004DC0	LASER РЕЖУЩИЙ УНИВЕРСАЛЬНЫЙ АЛМАЗНЫЙ ДИСК Ø 300 ММ
CDC3004000	TURBO РЕЖУЩИЙ АЛМАЗНЫЙ ДИСК Ø 300 ММ ДЛЯ ПЛИТКИ И МРАМОРА
CSMP350400	С/С РЕЖУЩИЙ АЛМАЗНЫЙ ДИСК Ø 350 ММ ДЛЯ КЕРАМИКИ
CNTS3504D0	LASER РЕЖУЩИЙ АЛМАЗНЫЙ ДИСК Ø 350 ММ ДЛЯ ГРАНИТА
CNE3504DC0	LASER РЕЖУЩИЙ УНИВЕРСАЛЬНЫЙ АЛМАЗНЫЙ ДИСК Ø 350 ММ
CDC3504000	TURBO РЕЖУЩИЙ АЛМАЗНЫЙ ДИСК Ø 350 ММ ДЛЯ ПЛИТКИ И МРАМОРА
90107	ГОНИОМЕТР (УГЛОВАЯ ЛИНЕЙКА)
S0	ВОДЯНОЙ ПОГРУЖНОЙ НАСОС S0
80036	ДОПОЛНИТЕЛЬНЫЙ КОМПЛЕКТ ДЛЯ РЕЗКИ ПОД УГЛОМ 45°

Артикул	Наименование
90159	ВИЛКА "ЕС" + УДЛИНЕНИЕ КАБЕЛЯ

Описание камнерезного станка E.. GO 80:

Инновационный:

- Мощный и точный
- С прогрессивными техническими решениями
- Подходит для резки кирпича, бетонита, гранита, мрамора и натурального камня



Рис. 1: Инновационный камнерезный станок E.. GO 80.

Передвижной рабочий стол:

- Оборудован 6 полиамидными колесами с 12 подшипниками для идеального скольжения

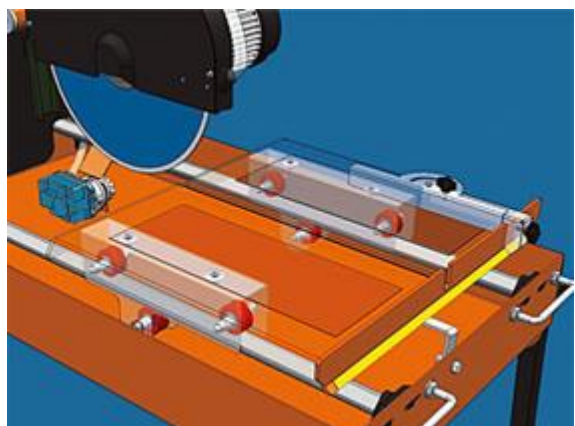


Рис. 2: Передвижной рабочий стол камнерезного станка E.. GO 80.

Регулировка режущего диска:

- Высота регулируется для установки алмазного диска диаметром 300 и 350 мм



Рис. 3: Регулировка режущего диска камнерезного станка E.. GO 80.

Наклоняемая режущая голова:

- Предназначена для большей скорости и точности в выполнении специфических резов
- Может быть зафиксирована на любой высоте



Рис. 4: Наклоняемая режущая голова камнерезного станка E.. GO 80.

Колеса для транспортировки:

- Полезные выдвигающиеся колеса диаметром 100 мм предназначены для транспортировки



Рис. 5: Колеса для транспортировки камнерезного станка E.. GO 80.

Упаковка:

- Многоярусная паллетная флексографическая упаковка



Рис. 6: Паллетная упаковка камнерезного станка E.. GO 80.

Камнерезный станок ELITE 80 KERN

Камнерезный станок ELITE 80 идеален для строительных работ. Подходит для прямого реза и реза под углом 45° кирпича, природного камня, бетона, блоков, гранита, мрамора.



Производитель: **KERN (КЕРН).**

Характеристики камнерезного станка ELITE 80:

- Переключатель с размыкателем катушки
- Защита от перегрева с ручным гашением
- Поворотная режущая голова
- Подвижный рабочий стол
- Регулируемые опоры (ножки)
- Регулируемый гониометр (угловая линейка) с направляющим угольником
- Водяное охлаждение
- Насос для водоснабжения S2
- Режущий алмазный диск Ø 350 мм не входит в стандартную комплектацию
- Лазерный указатель для максимальной точности реза не входит в стандартную комплектацию

Артикул: 0602080

Технические характеристики	
НАИМЕНОВАНИЕ	ELITE 80
МАКСИМАЛЬНАЯ ДЛИНА РЕЗА, ММ	800
МАКСИМАЛЬНАЯ ГЛУБИНА РЕЗА ПОД УГЛОМ 90°, ММ	110
МАКСИМАЛЬНАЯ ГЛУБИНА РЕЗА ПОД УГЛОМ 45°, ММ	80
РАЗМЕР ПЛИТКИ ДЛЯ ДИАГОНАЛЬНОЙ РЕЗКИ, ММ	550 X 550
ДИАМЕТР ПОСАДОЧНОГО ОТВЕРСТИЯ, ММ	25,4
ДИАМЕТР РЕЖУЩЕГО АЛМАЗНОГО ДИСКА, ММ	350
ЕМКОСТЬ ВАННЫ С ВОДОЙ (МИН. / МАКС.), Л	19 / 25
ОДНОФАЗНЫЙ ЭЛЕКТРОДВИГАТЕЛЬ ^[1] С ТЕПЛОВОЙ И ЭЛЕКТРИЧЕСКОЙ ЗАЩИТОЙ, В / ГЦ / Л.С. / ВТ	230 / 50 / 3 / 2200
ТРАНСПОРТИРОВОЧНЫЕ ГАБАРИТЫ (Д X Ш X В), ММ	710 X 1180 X 810

Технические характеристики	
ВЕС, КГ	65, 68

[1] Трехфазный электродвигатель устанавливается по запросу.

Дополнительные принадлежности:

Артикул	Наименование
CSMP350400	С/С РЕЖУЩИЙ АЛМАЗНЫЙ ДИСК Ø 350 ММ ДЛЯ КЕРАМИКИ
CNTS3504D0	LASER РЕЖУЩИЙ АЛМАЗНЫЙ ДИСК Ø 350 ММ ДЛЯ ГРАНИТА
CNE3504DC0	LASER РЕЖУЩИЙ УНИВЕРСАЛЬНЫЙ АЛМАЗНЫЙ ДИСК Ø 350 ММ
CDC3504000	TURBO РЕЖУЩИЙ АЛМАЗНЫЙ ДИСК Ø 350 ММ ДЛЯ ПЛИТКИ И МРАМОРА
90107	ГОНИОМЕТР (УГЛОВАЯ ЛИНЕЙКА)
90109	ЛАЗЕРНЫЙ УКАЗАТЕЛЬ ДЛЯ МАКСИМАЛЬНОЙ ТОЧНОСТИ РЕЗА
S2	ВОДЯНОЙ ПОГРУЖНОЙ НАСОС S2
90159	ВИЛКА "ЕС" + УДЛИНЕНИЕ КАБЕЛЯ
90102R	НАБОР КОЛЕС

Описание камнерезного станка ELITE 80:

Рабочий стол:

- Сделан как алюминиевая волочильная доска с углублениями в 10 мм на колесах, измерения которой соответствуют градуированной шкале на поддерживающей штанге.



Рис: Рабочий стол камнерезного станка ELITE 80.

Панель управления:

- Переключатель с размыкателем катушки
- Защита от перегрева с ручным гашением в случае блокировки режущего диска
- Красный свет для сигнализации наличия подключения к сети
- Зеленый свет для сигнализации о том, что камнерезный станок работает
- Лазерный указатель для максимальной точности реза (опция к стандартной версии)



Рис: Панель управления камнерезного станка ELITE 80.

Наклоняемая режущая голова:

- Предназначена для большей скорости и точности в выполнении специфических резов.
- Может быть зафиксирована на любой высоте.



Рис: Наклоняемая режущая голова камнерезного станка ELITE 80.

Шарнирное соединение с двойной регулировкой:

- Наклон режущей части
- Угол реза 45°



Рис: Шарнирное соединение камнерезного станка ELITE 80.

Рез под углом 45°:

- Осуществляется за счет наклона режущей головы.



Рис: Рез под углом 45° камнерезного станка ELITE 80.

Транспортировка и хранение:

- Изготовлен так, чтобы минимизировать занимаемое пространство во время транспортировки и хранения на складе.



Рис: Транспортировка и хранение камнерезного станка ELITE 80.

Камнерезный станок PRIME KERN

Камнерезный станок PRIME идеален для строительных работ. Подходит для прямого реза и реза под углом 45° кирпича, природного камня, бетона, блоков, гранита, мрамора и каменных плит.



Производитель: **KERN (КЕРН).**

Характеристики камнерезного станка PRIME:

- Переключатель с размыкателем катушки
- Защита от перегрева с ручным гашением
- Подвижная режущая голова, поворотный двигатель

• Неподвижный рабочий стол		длиной:
–	55	СМ
–	85	СМ
–	100	СМ
–	120	СМ
– 150 см		

- Набор колес не входит в стандартную комплектацию
- Регулируемые опоры (ножки)

- Регулируемый гониометр (угловая линейка) с направляющим угольником
- Водяное охлаждение
- Насос для водоснабжения S3
- Режущий алмазный диск Ø 350 мм не входит в стандартную комплектацию
- Лазерный указатель для максимальной точности реза не входит в стандартную комплектацию

Артикул	Наименование	Вес, кг
0605100	КАМНЕРЕЗНЫЙ СТАНОК PRIME 100	83,0
0605120	КАМНЕРЕЗНЫЙ СТАНОК PRIME 120	86,0
0605150	КАМНЕРЕЗНЫЙ СТАНОК PRIME 150	92,0

Технические характеристики:

Наименование	PRIME 100, 100S ^[2]	PRIME 120, 120S ^[2]	PRIME 150, 150S ^[2]
МАКСИМАЛЬНАЯ ДЛИНА РЕЗА, ММ	1000	1200	1500
МАКСИМАЛЬНАЯ ГЛУБИНА РЕЗА ПОД УГЛОМ 90°, ММ	110	110	110
МАКСИМАЛЬНАЯ ГЛУБИНА РЕЗА В 2 ПРОХОДА, ММ	180	180	180
МАКСИМАЛЬНАЯ ГЛУБИНА РЕЗА ПОД УГЛОМ 45°, ММ	80	80	80
РАЗМЕР ПЛИТКИ ДЛЯ ДИАГОНАЛЬНОЙ РЕЗКИ, ММ	700 X 700	840 X 840	1000 X 1000
ДИАМЕТР ПОСАДОЧНОГО ОТВЕРСТИЯ, ММ	25,4	25,4	25,4
ДИАМЕТР РЕЖУЩЕГО АЛМАЗНОГО ДИСКА, ММ	350	350	350
ЕМКОСТЬ ВАННЫ С ВОДОЙ (МИН. / МАКС.), Л	22 / 34	23 / 35	25 / 38
ОДНОФАЗНЫЙ ЭЛЕКТРОДВИГАТЕЛЬ ^[1] С ТЕПЛОВОЙ И ЭЛЕКТРИЧЕСКОЙ ЗАЩИТОЙ, В / ГЦ / Л.С. / ВТ	230 / 50 / 3 / 2200	230 / 50 / 3 / 2200	230 / 50 / 3 / 2200
ТРАНСПОРТИРОВОЧНЫЕ ГАБАРИТЫ (Д X Ш X В), ММ	720 X 1750 X 1000	720 X 1950 X 1000	720 X 2250 X 1000
ВЕС, КГ	83,0	86,0	92,0

^[1] Трехфазный электродвигатель устанавливается по запросу.

^[2] Наличие лазерного указателя для максимальной точности реза.

Дополнительные принадлежности:

Артикул	Наименование
CSMP350400	С/С РЕЖУЩИЙ АЛМАЗНЫЙ ДИСК Ø 350 ММ ДЛЯ КЕРАМИКИ
CNTS3504D0	LASER РЕЖУЩИЙ АЛМАЗНЫЙ ДИСК Ø 350 ММ ДЛЯ ГРАНИТА

Артикул	Наименование
CNE3504DC0	LASER РЕЖУЩИЙ УНИВЕРСАЛЬНЫЙ АЛМАЗНЫЙ ДИСК Ø 350 ММ
CDC3504000	TURBO РЕЖУЩИЙ АЛМАЗНЫЙ ДИСК Ø 350 ММ ДЛЯ ПЛИТКИ И МРАМОРА
90166/85	ДОПОЛНЕНИЕ К "СИСТЕМЕ ДИНАМИЧНОГО РЕЗА", НАБОР С МАХОВИКОМ
90235	ГОНИОМЕТР (УГЛОВАЯ ЛИНЕЙКА)
90169	ЛАЗЕРНЫЙ УКАЗАТЕЛЬ ДЛЯ МАКСИМАЛЬНОЙ ТОЧНОСТИ РЕЗА
90241	БОКОВОЙ СТОЛ ДЛЯ РЕЗА ДЛИННЫХ ЗАГОТОВОК
90258C	БОКОВОЙ СТОЛ (600 ММ X 800 ММ) С РОЛИКАМИ
90167/100 90167/150	БОКОВАЯ ПОДСТАВКА ДЛЯ ПЛИТКИ (ДЛЯ PRIME 100, 100S) БОКОВАЯ ПОДСТАВКА ДЛЯ ПЛИТКИ (ДЛЯ PRIME 120, 120S, 150, 150S)
S3	ВОДЯНОЙ ПОГРУЖНОЙ НАСОС S3
90159	ВИЛКА "ЕС" + УДЛИНЕНИЕ КАБЕЛЯ
90102R	НАБОР КОЛЕС

Описание камнерезного станка PRIME:

Конструкция:

- Алюминиевая волоочильная доска, для достижения максимума жесткости и легкости в то же время.
- 4 ручки для удобства перемещения.

Направляющая режущей головы:

- Выполнена из штампованного выдавливанием алюминия с высоким сопротивлением к скручиванию.
- Оборудована взаимозаменяемыми вкладышами для подшипника.
- Обеспечивает абсолютную точность резки.

Измерительная шкала:

- Миллиметровая градуированная измерительная шкала на направляющей для быстрого исполнения серий резок.

Угловая линейка:

- Профессиональный регулируемый гониометр с направляющим угольником.

Дополнительный боковой стол:

- Обеспечивает резку материалов больших размеров.
- Может быть установлен на обе стороны камнерезного станка.
- Сделан из оцинкованной стали.
- Не входит в стандартную комплектацию.



Рис. 1: Конструкция камнерезного станка PRIME.

Салазки двигателя:

- Скользят по направляющей на 8 шарикоподшипниках, 4 из которых всегда перпендикулярны к направляющей - это делает скольжение быстрым и точным.

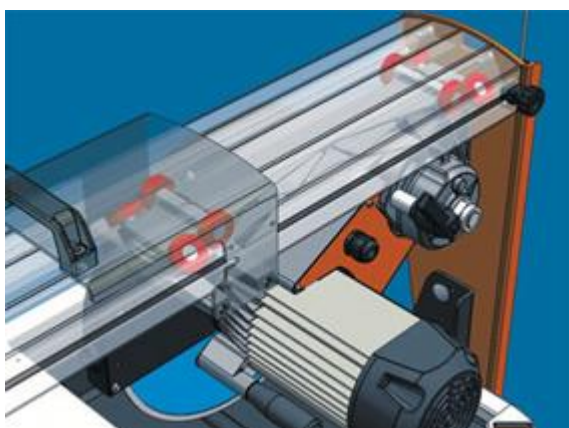


Рис. 2: Салазки двигателя камнерезного станка PRIME.

Позиция для резки под углом 45°:

- Электрические провода находятся внутри направляющей, во избежании создания помех в рабочем пространстве.
- Мощный электрический двигатель 3 л.с. / 2,2 кВт с термо- и электрозащитой.



Рис. 3: Позиция для резки под углом 45° камнерезного станка PRIME.

Глубина реза:

- Регулировка глубины реза осуществляется с помощью фиксирования наклона режущей головы.
- Простая градуированная шкала измеряет напрямую глубину реза.



Рис. 4: Регулировка глубины реза камнерезного станка PRIME.

Панель управления:

- Переключатель с размыкателем катушки.
- Защита от перегрева с ручным гашением в случае блокировки диска.
- Красный свет для сигнализации наличия подключения к сети.
- Зеленый свет для сигнализации о том, что станок работает.
- Лазерный указатель для максимальной точности реза (опция к стандартной версии).
- Разъем промышленного типа.



Рис. 5: Панель управления камнерезного станка PRIME.

Рабочий стол:

- Ширина: 620 мм.
- Материал: оцинкованная сталь.
- Насос для циркуляции воды: S2.
- Емкость для воды: abs-материал, с защитой от протечек.
- Легко чистить: сделан так, чтобы отделить обломки обрабатываемого материала от емкости с водой.



Рис. 6: Рабочий стол камнерезного станка PRIME.

Камнерезный станок PRIME 650/700 KERN

Камнерезный станок PRIME 650 / 700 идеален для строительных работ. Подходит для прямого реза и реза под углом 45° кирпича, природного камня, бетона, блоков, гранита, мрамора и каменных плит.



Производитель: **KERN (КЕРН)**.

Характеристики камнерезного станка PRIME 650 / 700:

- Переключатель с размыкателем катушки
- Защита от перегрева с ручным гашением
- Подвижная режущая голова, поворотный двигатель
- Неподвижный рабочий стол
- Система динамичного реза с маховиком
- Набор колес
- Регулируемые опоры (ножки)
- Регулируемый гониометр (угловая линейка) с направляющим угольником
- Водяное охлаждение
- Насос для водоснабжения S3
- Режущие алмазные диски \varnothing 650 мм и \varnothing 700 мм не входят в стандартную комплектацию
- Лазерный указатель для максимальной точности реза не входит в стандартную комплектацию

Артикул	Наименование	Вес, кг
0604650	КАМНЕРЕЗНЫЙ СТАНОК PRIME 650	115,0
0604700	КАМНЕРЕЗНЫЙ СТАНОК PRIME 700	117,0

Технические характеристики:

Наименование	PRIME 650, 650S ^[1]	PRIME 700, 700S ^[1]
МАКСИМАЛЬНАЯ ДЛИНА РЕЗА, ММ	640	615
МАКСИМАЛЬНАЯ ГЛУБИНА РЕЗА ПОД УГЛОМ 90°, ММ	250	275
МАКСИМАЛЬНАЯ ГЛУБИНА РЕЗА ПОД УГЛОМ 45°, ММ	163	180
РАЗМЕР ПЛИТКИ ДЛЯ ДИАГОНАЛЬНОЙ РЕЗКИ, ММ	453 X 453	435 X 435
ДИАМЕТР ПОСАДОЧНОГО ОТВЕРСТИЯ, ММ	25,4	25,4
ДИАМЕТР РЕЖУЩЕГО АЛМАЗНОГО ДИСКА, ММ	650	700
ЕМКОСТЬ ВАННЫ С ВОДОЙ (МИН. / МАКС.), Л	23 / 35	23 / 35
ТРЕХФАЗНЫЙ ЭЛЕКТРОДВИГАТЕЛЬ С ТЕПЛОВОЙ И ЭЛЕКТРИЧЕСКОЙ ЗАЩИТОЙ, В / ГЦ / Л.С. / ВТ	400 / 50 / 5,5 / 4000	400 / 50 / 5,5 / 4000
ВЕС, КГ	115,0	117,0

^[1] Наличие лазерного указателя для максимальной точности реза.

Дополнительные принадлежности:

Артикул	Наименование
CNE6504D00	LASER РЕЖУЩИЙ УНИВЕРСАЛЬНЫЙ АЛМАЗНЫЙ ДИСК \varnothing 650 ММ

Артикул	Наименование
CNE7004D00	LASER РЕЖУЩИЙ УНИВЕРСАЛЬНЫЙ АЛМАЗНЫЙ ДИСК Ø 700 MM
90235	ГОНИОМЕТР (УГЛОВАЯ ЛИНЕЙКА)
90241	БОКОВОЙ СТОЛ ДЛЯ РЕЗА ДЛИННЫХ ЗАГОТОВОК
90258C	БОКОВОЙ СТОЛ (600 MM X 800 MM) С РОЛИКАМИ
90167/120	БОКОВАЯ ПОДСТАВКА ДЛЯ ПЛИТКИ
97169	ЛАЗЕРНЫЙ УКАЗАТЕЛЬ ДЛЯ МАКСИМАЛЬНОЙ ТОЧНОСТИ РЕЗА
S3	ВОДЯНОЙ ПОГРУЖНОЙ НАСОС S3
90159/T380	ТРЕХФАЗНАЯ ВИЛКА "ЕЭС" 400 В + УДЛИНЕНИЕ КАБЕЛЯ 3 М
90102R	НАБОР КОЛЕС

Описание камнерезного станка PRIME 650 / 700:

Конструкция:

- Алюминиевая волочильная доска для достижения максимума жесткости и, в то же время, легкости.
- 4 ручки для удобства перемещения.



Рис. 1: Конструкция камнерезного станка PRIME 650 / 700.

Направляющая режущей головы:

- Выполнена из штампованного выдавливанием алюминия с высоким сопротивлением к скручиванию.
- Оборудована взаимозаменяемыми вкладышами для подшипника и миллиметровой градуированной шкалой для быстрого исполнения резки.



Рис. 2: Направляющая режущей головы камнерезного станка PRIME 650 / 700.

Салазки двигателя:

- Скользят по направляющей на 8-ми шарикоподшипниках.

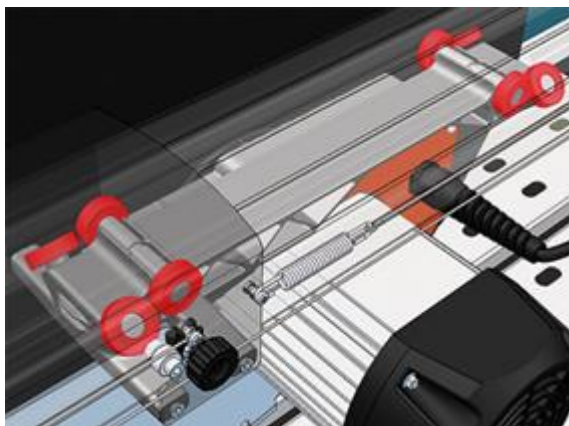


Рис. 3: Салазки двигателя камнерезного станка PRIME 650 / 700.

Система динамичного реза:

- Оснащена рулевым колесом (маховиком).
- Обеспечивает движение режущей головы вперед и назад.



Рис. 4: Система динамичного реза камнерезного станка PRIME 650 / 700.

Прямой рез:



Рис. 5: Пример реза под углом 90° камнерезным станком PRIME 650 / 700.

Транспортировка и хранение:

- Изготовлен так, чтобы минимизировать занимаемое пространство во время транспортировки и хранения на складе.



Рис. 6: Транспортировка и хранение камнерезного станка PRIME 650 / 700.

Камнерезный станок EXPERT 500/600/700 KERN

Камнерезный станок EXPERT идеален для строительных работ. Подходит для прямого реза кирпича, природного камня, бетона, блоков, гранита, мрамора и каменных плит.



Производитель: **KERN (КЕРН)**.

Характеристики камнерезного станка EXPERT 500 / 600 / 700:

- Переключатель с размыкателем катушки
- Защита от перегрева с ручным гашением
- Наклонная режущая голова
- Подвижный рабочий стол
- Набор колес
- Регулируемые опоры (ножки)
- Регулируемый гониометр (угловая линейка) с направляющим угольником
- Водяное охлаждение
- Насос для водоснабжения S3
- Режущие алмазные диски \varnothing 500 мм, \varnothing 600 мм, \varnothing 700 мм не входят в стандартную комплектацию
- Лазерный указатель для максимальной точности реза не входит в стандартную комплектацию

Артикул	Наименование	Вес, кг
0606500	КАМНЕРЕЗНЫЙ СТАНОК EXPERT 500	80,0
0606600	КАМНЕРЕЗНЫЙ СТАНОК EXPERT 600	80,0
0606700	КАМНЕРЕЗНЫЙ СТАНОК EXPERT 700	95,0

Технические характеристики:

Наименование	EXPERT 500, 500S ¹⁾	EXPERT 600, 600S ¹⁾	EXPERT 700
МАКСИМАЛЬНАЯ ДЛИНА РЕЗА, ММ	750	750	550
МАКСИМАЛЬНАЯ ГЛУБИНА РЕЗА ПОД УГЛОМ 90°, ММ	170	220	270

Наименование	EXPERT 500, 500S [1]	EXPERT 600, 600S [1]	EXPERT 700
МАКСИМАЛЬНАЯ ГЛУБИНА РЕЗА В 2 ПРОХОДА, ММ	235	285	340
РАЗМЕР ПЛИТКИ ДЛЯ ДИАГОНАЛЬНОЙ РЕЗКИ, ММ	530 X 530	530 X 530	390 X 390
ДИАМЕТР ПОСАДОЧНОГО ОТВЕРСТИЯ, ММ	25,4	25,4	25,4
ДИАМЕТР РЕЖУЩЕГО АЛМАЗНОГО ДИСКА, ММ	500	600	700
ЕМКОСТЬ ВАННЫ С ВОДОЙ (МИН. / МАКС.), Л	19 / 25	19 / 25	21 / 32,5
ТРЕХФАЗНЫЙ ЭЛЕКТРОДВИГАТЕЛЬ С ТЕПЛОВОЙ И ЭЛЕКТРИЧЕСКОЙ ЗАЩИТОЙ, В / ГЦ / Л.С. / ВТ	400 / 50 / 5,5 / 4000	400 / 50 / 5,5 / 4000	400 / 50 / 5,5 / 4000
ТРАНСПОРТИРОВОЧНЫЕ ГАБАРИТЫ (Д X Ш X В), ММ	800 X 1200 X 1030	800 X 1200 X 1030	720 X 1600 X 1080
ВЕС, КГ	80,0	80,0	95,0

[1] Наличие лазерного указателя для максимальной точности реза.

Дополнительные принадлежности:

Артикул	Наименование
CNA5004DC0	LASER РЕЖУЩИЙ АЛМАЗНЫЙ ДИСК Ø 500 ММ ДЛЯ КИРПИЧА / АБРАЗИВНЫХ МАТЕРИАЛОВ
CNC5004DC0	LASER РЕЖУЩИЙ АЛМАЗНЫЙ ДИСК Ø 500 ММ ДЛЯ БЕТОНА
CNE5004DC0	LASER РЕЖУЩИЙ УНИВЕРСАЛЬНЫЙ АЛМАЗНЫЙ ДИСК Ø 500 ММ
CNA6004DC0	LASER РЕЖУЩИЙ АЛМАЗНЫЙ ДИСК Ø 600 ММ ДЛЯ КИРПИЧА / АБРАЗИВНЫХ МАТЕРИАЛОВ
CNC6004DC0	LASER РЕЖУЩИЙ АЛМАЗНЫЙ ДИСК Ø 600 ММ ДЛЯ БЕТОНА
CNE6004DC0	LASER РЕЖУЩИЙ УНИВЕРСАЛЬНЫЙ АЛМАЗНЫЙ ДИСК Ø 600 ММ
897	LASER РЕЖУЩИЙ УНИВЕРСАЛЬНЫЙ АЛМАЗНЫЙ ДИСК Ø 700 ММ
90107	ГОНИОМЕТР (УГЛОВАЯ ЛИНЕЙКА)
96109	ЛАЗЕРНЫЙ УКАЗАТЕЛЬ ДЛЯ МАКСИМАЛЬНОЙ ТОЧНОСТИ РЕЗА ДЛЯ EXPERT 500 / 600
S3	ВОДЯНОЙ ПОГРУЖНОЙ НАСОС S3
90159/Т380	ТРЕХФАЗНАЯ ВИЛКА "ЕЭС" 400 В + УДЛИНЕНИЕ КАБЕЛЯ 3 М
90102R	НАБОР КОЛЕС

Описание камнерезного станка EXPERT 500 / 600:

Конструкция:

- Алюминиевая волочильная доска, для достижения максимума жесткости и легкости в то же время.

- 4 ручки для удобства перемещения.



Рис. 1: Конструкция камнерезного станка EXPERT 500 / 600.

Ручка на рабочем столе:

- Для обеспечения максимальной безопасности оператора.



Рис. 2: Ручка на рабочем столе камнерезного станка EXPERT 500 / 600.

Наклоняемая режущая голова:

- Предназначена для большей скорости и точности в выполнении специфических резов.
- Может быть зафиксирована на любой высоте.



Рис. 3: Наклоняемая режущая голова камнерезного станка EXPERT 500 / 600.

Алюминиевая режущая голова:

- Режущая голова и опора выполнены путем отливки из алюминия, чтобы достичь максимальной жесткости и легкости.
- Легкочитаемый индикатор позиции для резки в 2-х режимах.

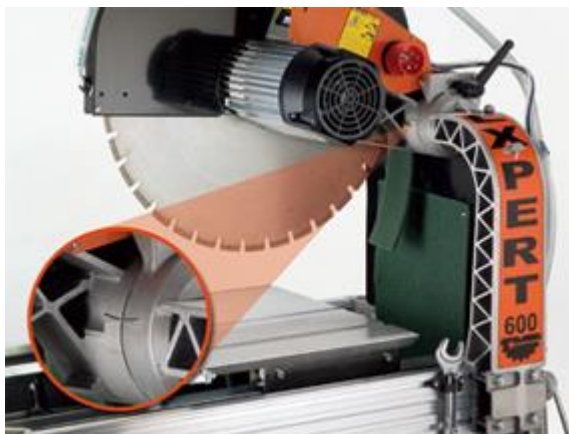


Рис. 4: Алюминиевая режущая голова камнерезного станка EXPERT 500 / 600.

Прямой рез:

- Режущая позиция со скользящим рабочим столом.



Рис. 5: Прямой рез камнерезного станка EXPERT 500 / 600.

Транспортировка и хранение:

- Изготовлен так, чтобы минимизировать занимаемое пространство во время транспортировки и хранения на складе.



Рис. 6: Транспортировка и хранение камнерезного станка EXPERT 500 / 600.

Описание камнерезного станка EXPERT 700:

Конструкция:

- Алюминиевая волочильная доска, для достижения максимума жесткости и легкости в то же время.
- 4 ручки для удобства перемещения.



Рис. 7: Конструкция камнерезного станка EXPERT 700.

Направляющая режущей головы:

- Мощный каркас направляющей держит электромотор и режущую голову.

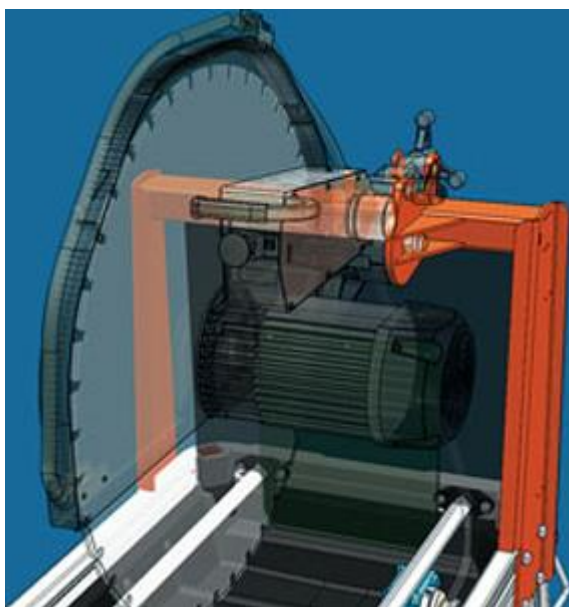


Рис. 8: Направляющая режущей головы камнерезного станка EXPERT 700.

Регулировка высоты режущего диска:

- Осуществляется ручным маховиком и соответствующим рычагом захвата.



Рис. 9: Регулировка высоты режущего диска камнерезного станка EXPERT 700.

Прямой рез:

- Режущая позиция со скользящим рабочим столом.

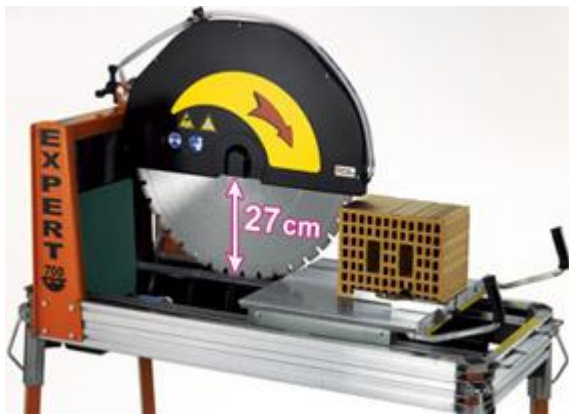


Рис. 10: Прямой рез камнерезного станка EXPERT 700.

Ручной электрический резьбонарезной клупп до 1 1/4 KERN

Диаметр труб заявлен следующим ассортиментом — 1/2" - 1 1/4".

Стоит заметить, что данный агрегат незаменим в самых разных отраслях деятельности человека, причём свою наибольшую эффективность он проявляет именно в местах с ограниченной площадью, исключающей использование крупногабаритного инструментария — неудобные углы, траншеи различной геометрии, непосредственно подпотолочное пространство.



Использование этого агрегата позволяет продуктивно и в рекордно сжатые сроки решать обширный спектр задач в ремонтных, монтажно/демонтажных работах, восстановительной и реконструкционной деятельности, как в производственных условиях, так и на строительных площадках, а также в ЖКХ-сфере.

Резьбонарезной клупп KERN до 1 1/4" и его преимущества:

- Корпус агрегата произведён из пластмассы самого высокого качества, что защищает его от поломок механического характера и внешних воздействий;
- Силовой комплекс электрического типа имеет мощность в 1350 Вт, что позволяет без проблем решать весь перечень поставленных перед оборудованием задач;
- Встроенный редуктор скрыт в прочном и надёжном кожухе из упрочнённого алюминия, а его эксплуатация не требует к себе особого внимания и техобслуживания;
- Электрореверс отличается повышенным удобством и эргономикой;
- Головки резьбонарезного типа имеют быстросъёмные фиксирующие механизмы для максимально быстрой и удобной их замены во время работы, а кроме этого обеспечивают эффективный стружкоотвод, что позволяет нарезать чистую и ровную резьбу;
- Гребёнки резьбонарезные выполнены из высококачественной стали с особыми показателями закаливанию;
- Агрегат имеет компактные габариты и незначительный вес — масса устройства составляет всего 6 кг.

Комплектация инструмента:

- Электрический клупп трубный KERN до 1 1/4";

- Маслѐнка для подачи резьбонарезного масла;
- Фиксаторы трубного типа — бугели;
- Головки резьбонарезной вариации в ассортименте;
- Чемодан из надёжного пластика с повышенной прочностью.

Технические характеристики

Артикул	Модель	Диаметр труб	Резьбонарезные головки	Тип резьбы	Мощность	Напряжение	Частота	Частота вращения	Вес
0310114	KERN до 1 1/4"	1/2" – 1 1/4"	1/2", 3/4", 1", 1 1/4"	BSPT, NPT	1350 Вт	230 В	50 / 60 Гц	32 об/мин	14,5 кг

Ручной электрический резьбонарезной клупп до 2 KERN

Ручной электрический резьбонарезной клупп KERN до 2" — незаменимый и чрезвычайно полезный помощник при резьбонарезке левой и правой резьбы. Диаметр труб, пригодных для обработки этим инструментом колеблется в таких пределах — 1/2" — 2". Агрегат особенно актуален при его мобильном применении и использовании в условиях ограниченности пространства и неудобства ведения работ крупногабаритным инструментарием.



Резьбонарезной клупп KERN до 2" и его преимущества:

- Цельнопластиковый корпус обеспечивает устройству максимальную защиту, оберегая его от механических повреждений и внешних воздействий негативного характера;
- Электросиловой комплекс имеет мощность 1350 Вт, что гарантирует выполнение всех поставленных перед агрегатом задач;
- Редуктор механического типа скрыт посредством надёжного кожуха из упрочнённого сплава алюминия, что обеспечивает ему комплексную защиту. Само же устройство достаточно надёжное и не требует к себе чрезмерного внимания и ухода;
- Электроревверс характеризуется удобством использования и грамотно продуманной эргономикой;
- Тумблер лопастного типа обеспечивает мягкое и удобное переключение рабочих режимов вперёд/назад;
- Головки для нарезания резьбы оснащены особыми фиксирующими механизмами быстросъёмной конфигурации, что позволяет проводить их оперативную замену, не прерывая рабочего процесса;
- Гребѐнки резьбонарезные выполнены из стали повышенного качества с особыми параметрами легирования, что обеспечивает лёгкость и точность реза при формировании резьбы;
- Клупп обладает компактными габаритами и имеет незначительный вес — его масса равняется всего 8 кг.

Комплектация оборудования:

- Электрический резьбонарезной клупп KERN до 2";
- Ассортимент головок резьбонарезной предназначенности;
- Переходник для их качественной и удобной фиксации;
- Зажим трубного типа;
- Маслѐнка;
- Чемодан из прочного пластика для хранения агрегата и его транспортировки.

Дополнительные принадлежности:

Наименование	Вес
Бугель (трубный зажим)	2,5 кг
Адаптер для резьбонарезных головок: 1/2», 3/4», 1», 1 1/4»	0,65 кг
Ручной масляный насос с поддоном	6 кг

Технические характеристики

Артикул	Модель	Диаметр труб	Резьбонарезные головки	Тип резьбы	Мощность	Напряжение	Частота	Частота вращения	Частота вращения обратного хода	Вес
0310002	KERN до 2"	1/2" – 2"	1/2", 3/4", 1", 1 1/4", 1 1/2", 2"	BSPT, NPT	1350 Вт	230 В	50 – 60 Гц	18 – 28 об/мин	51 об/мин	25 кг

Ручной резьбонарезной трубный клупп Super Cut 2 KERN

Ручной резьбонарезной трубный клупп KERN Super Cut 2 дополнительно оборудованный специальной трещоткой используется в ситуациях, когда требуется провести качественную и оперативную нарезку резьбы конического типа. Сам процесс нарезки проходит вручную, а диаметр труб варьируется в пределах 1/2" – 2".



Инструмент необычайно продуктивен и удобен в использовании, как в условиях производственных мастерских, так и при ведении широчайшего спектра строительных работ самой разной направленности.

Резьбонарезной трубный клупп KERN Super Cut 2 и его преимущества:

- Трещотка ручного типа, снабжённая удобной и эргономичной рукоятью, позволяет свести к минимуму те усилия, которые требуются для того, чтобы нарезать по трубам резьбу;
- Головки резьбонарезного типа выполнены из специальной упрочнённой стали и оснащены надёжным фиксирующим механизмом быстросъёмного типа;
- В производстве гребёнок резьбонарезных используется исключительно легированная сталь самого высокого качества;
- Агрегат поставляется в удобном чемодане, что обеспечивает удобство, как транспортировки, так и хранения.

Артикул	Модель	Диаметр труб	Резьбонарезные головки	Тип резьбы	Направление резьбы	Вес
0323002	KERN Super Cut 2	1/2" – 2"	1/2", 3/4", 1", 1 1/4", 1 1/2", 2"	BSPT	Правая	25 кг

Резьбонарезной станок до 2" KERN

Резьбонарезной станок KERN до 2" оборудован головкой для нарезания резьбы в автоматической или же быстрооткрывающейся конфигурации и используется при проведении работ по нарезанию резьбы самого разного типа и вариации на трубах и болтах. С его помощью можно формировать дюймовую, цилиндрическую, метрическую и коническую резьбу на изделиях, чей диаметр колеблется в пределах 1/2" – 2". Операция формирования резьбы осуществляется при этом посредством одного прохода. Помимо этого, агрегат позволяет проводить подготовку заготовок под последующую резьбонарезку с использованием для этих целей зенковки или обычного трубореза.



Данный инструмент незаменим в процессе ведения широкого спектра работ самой разной направленности, в том числе ремонтных и монтажных. Он одинаково эффективен в цеху и на строительной площадке, без проблем справляясь со всеми поставленными перед ним задачами.

Диапазон применения:

Тип резьбы	Диаметр труб
BSPT, правая	1/2" – 2"
BSPP	1/2" – 2"
NPT	1/2" – 2"
BSW	3/8" – 1 1/4"
Метрическая	10 – 33 мм

Резьбонарезной станок KERN до 2" и его преимущества:

- Конструкция агрегата отличается своими компактными габаритами, но вместе с тем предлагает пользователям и отличные параметры производительности, удобство и простоту монтажа и перемещения;
- Силовой комплекс представлен новейшим электродвигателем однофазного типа, мощность которого составляет 1,5 кВт. В нём предусмотрена опция реверсирования, он дополнительно оборудован поворотным тумблером типа «назад/выкл./вперед», а кроме этого имеет и ножную стартовую педаль;
- Корпус устройства выполнен из высококачественного алюминия с прекрасными прочностными показателями;
- Ударный патрон с зажимным механизмом быстросъёмной вариации и сменными кулачковыми губками гарантирует максимально надёжное крепление трубы в процессе работы;
- Вращение заднего кулачкового мотора центрирующего типа проходит одновременно с вращением патрона быстрозажимной вариации;
- При ведении резьбонарезных работ осуществляется бесперебойная автоподача масла, поступающего посредством особого фильтрационного комплекса из специально предназначенного для этих целей поддона, на головку, формирующую резьбу на изделии, что позволяет не только улучшить параметры резьбонарезки, но и продлевает период эффективного функционирования самого режущего инструмента;
- Агрегат может быть использован и без монтажа опорных конструкций, непосредственно на верстаке;
- При необходимости возможно функционирование совместно с желобонакаточным приводом для формирования на поверхности труб особых желобков;

- Станок в полной мере отвечает всем действующим ныне европейским стандартам CE.

Комплектация оборудования:

- Резьбонарезной станок KERN до 2";
- Головка для формирования резьбы в автоматической конфигурации;
- Комплект гребёнок для резьбонарезки, выполненный из качественной стали с особыми легирующими свойствами;
- Труборез для работы со стальными трубами, представленный в самоцентрирующейся роликовой вариации;
- Зенковка оборудована 5-ью режущими поверхностями для работы со стальными трубами, чей диаметр не превышает 1/4" – 2";
- Агрегат оснащён 4 ножками для придания конструкции большей устойчивости, жёсткости и надёжности.

Дополнительные принадлежности:

Наименование	Вес
Быстрооткрывающаяся резьбонарезная головка BSPT	6 кг
Быстрооткрывающаяся резьбонарезная головка NPT	6 кг
Автоматическая резьбонарезная головка BSPT	6 кг
Автоматическая резьбонарезная головка NPT	6 кг
Роликовый труборез для стальных труб до 2"	4 кг
Зенковка для стальных труб до 2"	1,5 кг

Комплекты резьбонарезных гребенок:

Диаметр труб	Тип резьбы	Материал	Вес
1/4" – 3/8"	BSPT	HSS	0,75 кг
1/2" – 3/4"	BSPT	HSS	0,75 кг
1" – 2"	BSPT	HSS	0,75 кг
1/4" – 3/8"	NPT	HSS	0,75 кг
1/2" – 3/4"	NPT	HSS	0,75 кг
1" – 2"	NPT	HSS	0,75 кг
1" – 2"	BSPP	HSS	0,75 кг

Технические характеристики

Артикул	Модель	Диаметр труб	Мощность	Напряжение	Частота	Частота вращения	Вес
0312102	KERN до 2"	1/2" – 2"	1500 Вт	220 В	50 / 60 Гц	38 об/мин	60 кг

Резьбонарезной станок Portable 2 KERN

Резьбонарезной станок переносной KERN Portable 2 (KERN Портابل 2) отличается своими компактными габаритами и оборудован резьбонарезной головкой одной из следующих вариаций — самооткрывающаяся или быстрооткрывающаяся. Агрегат демонстрирует прекрасные результаты при ведении резьбонарезных работ с формированием резьбы самого разного типа — метрической, цилиндрической, дюймовой и конической. Он одинаково эффективен, как при резьбонарезке болтов, так и труб, а максимальный диаметр заготовки, обработка которой возможна посредством данного станка, составляет 1/2" – 2". Стоит заметить, что формирование резьбы происходит за один проход. Кроме этого, агрегат незаменим при проведении подготовительных работ для последующего нарезания резьбы на трубах посредством зенковки или же трубореза.



Переносные станки данного типа позволяют с высокой степенью эффективности решать широчайший спектр задач самой разной направленности — ремонтной, монтажной, при обустройстве и прокладке инженерных сетей и коммуникаций, а также многого другого.

Диапазон применения:

Тип резьбы	Диаметр труб
BSPT, правая	1/2» — 2»
BSPP	1/2» — 2»
NPT	1/2» — 2»
BSW	3/8» — 1 1/4»
Метрическая	10 — 33 мм

Резьбонарезной станок переносной KERN Portable 2 и его преимущества:

- Компактность конструкции и её эргономичность, грамотный и продуманный дизайн обеспечивают оборудованию не только отличные параметры производительности, но удобство и простоту монтажа, а также транспортировки;
- Очень надежный электрический двигатель индукционного типа выполнен в однофазной вариации и имеет мощность в 1,5 кВт и практически не имеет аналогов. Мотор оснащён опцией реверсирования и тумблерами поворотного типа со следующими параметрами «назад/выкл./вперед». Имеется также и ножной пускатель-педаль;
- Конструкция станка выполнена из прочного и высококачественного алюминия и стали;
- Патрон ручного типа оборудован быстросъёмным зажимным механизмом и комплектом кулачковых губок, посредством которых обеспечивается надёжное крепление трубы во время рабочего процесса;
- Вращение патрона кулачкового, имеющего центрирующее заднее выполнение, осуществляется одновременно с вращением патрона быстрозажимного типа;

- В качестве дополнительной опции возможна непрерывная подача масла к резьбоформирующей головке, независимо от её конфигурации, осуществляется которая посредством масляного ручного насоса с установленным на нём поддоном;
- Наличие надёжной треноги-верстака обеспечивает агрегату максимально возможное удобство использования и легкость в переноске оборудования;
- При необходимости может быть дополнительно смонтирован желобонакаточный привод, позволяющий формировать на трубах желобки;
- Станок в полной мере отвечает действующим в данный момент параметрам и стандартам CE (Евростандарт качества).

Комплектация оборудования:

- Резьбонарезной станок переносной KERN Portable 2;
- Головка для нарезания резьбы, представленная в одной из таких вариаций — само — или быстрооткрывающаяся;
- Комплект гребёнок для формирования резьбы, выполненных из качественной стали быстрорежущего типа;
- Труборез для работы по стальным трубам диаметром 1/2"-2», выполненный в самоцентрирующемся роликовом исполнении;
- Зенковка, оснащённая 5-ью режущими компонентами и предназначенная для обработки стальных труб, чей диаметр не превышает 1/4"-2»;
- Тренога-верстак для удобной и надёжной установки оборудования.

Дополнительные принадлежности:

Наименование	Вес
Быстрооткрывающаяся резьбонарезная головка BSPT	6 кг
Быстрооткрывающаяся резьбонарезная головка NPT	6 кг
Автоматическая резьбонарезная головка BSPT	6 кг
Автоматическая резьбонарезная головка NPT	6 кг
Ниппельный патрон, BSPT	4,8 кг
Ниппельный патрон, NPT	4,8 кг
Роликовый труборез для стальных труб до 2»	4 кг
Зенковка для стальных труб до 2»	1,5 кг

Комплекты резьбонарезных гребёнок:

Диаметр труб	Тип резьбы	Материал	Вес
1/4» — 3/8»	BSPT	HSS	0,75 кг
1/2» — 3/4»	BSPT	HSS	0,75 кг
1» — 2»	BSPT	HSS	0,75 кг
1/4» — 3/8»	NPT	HSS	0,75 кг
1/2» — 3/4»	NPT	HSS	0,75 кг
1» — 2»	NPT	HSS	0,75 кг
1» — 2»	BSPP	HSS	0,75 кг

Технические характеристики

Артикул	Модел	Диаметр труб	Резьбонарезная голова	Мощность	Напряжение	Частота	Частота вращения	Вес
0312202 /1	KERN Portable 2	1/2" – 2"	KERN K11 Быстрооткрывающаяся	1500 Вт	220 В	50 / 60 Гц	38 об/мин	45 кг
0312202 /2	KERN Portable 2	1/2" – 2"	KERN KA15 Автоматическая Самооткрывающаяся	1500 Вт	220 В	50 / 60 Гц	38 об/мин	45 кг

Резьбонарезной станок до 3" KERN

Резьбонарезной станок KERN до 3" питаемый посредством электрического силового комплекса, оборудован двумя резьбоформирующими головками, выполненными в автоматической конфигурации, и используется для нарезания резьбы самого разного типа. Так, с его помощью можно формировать дюймовую, коническую, метрическую и цилиндрическую резьбу, для получения которой достаточно сделать один полный проход. Диаметр труб, с которыми может работать данный станок, составляет 1/2" – 3". Кроме этого, его можно применять и при проведении подготовительных работ для последующего нарезания резьбы посредством зенковок или труборезов.



Станки данного типа показывают отличную продуктивность при выполнении работ ремонтной и монтажной направленности, прокладке различных коммуникаций и сетей, а также обустройстве ниппелей.

Диапазон применения:

Тип резьбы	Диаметр труб
BSPT, правая	1/2" - 3"
BSPP	1/2" - 3"
NPT	1/2" - 3"
BSW	1/2" - 3"
Метрическая	10 - 36 мм

Резьбонарезной станок KERN до 3" и его преимущества:

- Конструкция агрегата отличается невероятной лёгкостью и компактностью, но вместе с тем предлагает пользователям прекрасные показатели производительности, позволяя решать весь спектр поставленных перед ним задач. Для данного устройства характерна также лёгкость монтажа и транспортировки;
- Силовой электрокомплекс однофазного типа имеет мощность в 1,5 кВт и оборудован тумблером поворотного типа «назад/выкл./вперед», дополняется который ножным пускателем-педалью;
- Корпус агрегата выполнен из особого сплава упрочнённого алюминия;
- Ударный ручной патрон, оснащённый специальным фиксирующим устройством быстрозажимного типа, дополняется комплектом съёмных кулачковых губок, что гарантирует заготовке максимально качественное и надёжное крепление;

- Патрон кулачковый в центрирующем заднем исполнении вращается синхронно с патроном быстрозажимного типа;
- В процессе работы к резьбоформирующей головке осуществляется бесперебойная подача особого масла для проведения резьбонарезных работ, идущего через особый фильтрующий комплекс с оборудованным на нём поддоном;
- Использование оборудования возможно и без штатного крепления, с фиксацией его на верстаке;
- В случае необходимости дополнительно может быть смонтирован желобонакаточный привод, обеспечивающий формирование на трубах особых желобков;
- Оборудование выполнено в полном соответствии с действующими стандартами и параметрами СЕ.

Комплектация оборудования:

- Резьбонарезной станок KERN до 3";
- Головка для формирования резьбы, выполненная в автоматической конфигурации с диаметром 1/2" – 2";
- Головка для формирования резьбы, выполненная в автоматической конфигурации с диаметром 2 1/2" – 3";
- Комплект гребёнок для резьбонарезки, при изготовлении которого используется особая сталь быстрорежущего типа;
- Труборез для работы со стальными трубами, выполнен в самоцентрирующемся роликовом исполнении и подходит для труб диаметром 1/2" – 3";
- Зенковка оснащена 5-ью режущими компонентами и подходит для труб, чей диаметр составляет 1/4" – 3";
- 4 ножки опорные придают станку максимальную устойчивость и жёсткость, что позволяет с высокой степенью эффективности проводить работу даже в самых сложных условиях.

Дополнительные принадлежности:

Наименование	Вес
Автоматическая резьбонарезная головка KERN KA15, 1/2" - 2"	6 кг
Автоматическая резьбонарезная головка KERN KA28, 2 1/2" - 3"	7,5 кг
Ниппельный патрон, BSPT	4,8 кг
Ниппельный патрон, NPT	4,8 кг

Комплекты резьбонарезных гребенок:

Диаметр труб	Тип резьбы	Материал	Вес
1/4" - 3/8"	BSPT	HSS	0,75 кг
1/2" - 3/4"	BSPT	HSS	0,75 кг
1" - 2"	BSPT	HSS	0,75 кг
2 1/2" - 3"	BSPT	HSS	0,7 кг
1/4" - 3/8"	NPT	HSS	0,75 кг
1/2" - 3/4"	NPT	HSS	0,75 кг
1" - 2"	NPT	HSS	0,75 кг
2 1/2" - 3"	NPT	HSS	0,7 кг

1" - 2"	BSPP	HSS	0,75 кг
---------	------	-----	---------

Технические характеристики

Артикул	Модель	Диаметр труб	Мощность	Напряжение	Частота	Частота вращения	Вес
0312003	KERN до 3"	1/2" – 3"	1500 Вт	220 В	50 / 60 Гц	32 об/мин	74 кг

Резьбонарезной станок до 4" KERN

Резьбонарезной станок KERN до 4" – надёжный и проверенный временем помощник, неоднократно доказавший свою эффективность и продуктивность при работе в самых сложных эксплуатационных условиях. Он оборудуется двумя или четырьмя резьбоформирующими головками автоматической вариации, что обеспечивает качественное и оперативное формирование самого разного типа резьбы на трубах и болтах. Сама резьба может быть представлена в цилиндрическом, дюймовом, и коническом исполнении, а диаметр заготовок не должен превышать 1/2" – 4". Проведение работы возможно за один заход, а кроме этого агрегат может быть использован для подготовки основания труб под последующую резьбонарезку, проводится которая посредством зенковки конусного типа или же трубoreза роликового.



Оборудование данного типа показывает отличные результаты работы при выполнении широкого спектра задач монтажной и ремонтной направленности, как в бытовом, так и в промышленном использовании.

Диапазон применения:

Тип резьбы	Диаметр труб
BSPT	1/2" – 4"
BSPP	1/2" – 4"
NPT	1/2" – 4"
NPSM	1/2" – 4"

Резьбонарезной станок KERN до 4" и его преимущества:

- Конструкция агрегата отличается своим грамотным и продуманным дизайном, а также эргономичностью, что в значительной степени упрощает процесс ведения резьбоформирующих работ. Кроме этого, для оборудования данного типа характерна невероятная лёгкость и простота, как в монтаже, так и в транспортировке;
- Электрический силовой комплекс однофазного типа, асинхронный с мощностью в 1,5 кВт и коробкой передач ременной группы. Он также оснащён тумблером поворотного типа, посредством которого происходит переключение скоростей, а также ножным пускателем-педалью;
- Наличие трёх скоростных режимов обеспечивает ведение резьбоформировочного процесса с максимально возможной эффективностью и экономичностью;
- Конструкция выполнена из алюминия с повышенными прочностными показателями;
- Ручной ударный патрон с быстрозажимным фиксирующим механизмом оборудован комплектом сменных кулачковых губок, благодаря чему достигается максимальное качество и надёжность крепления заготовки при работе;

- Центрирующий патрон кулачкового типа в его задней вариации имеет синхронное вращение вместе с патроном быстрозажимной вариации;
- Во время рабочего процесса на головку по формированию резьбы обеспечивается постоянная подача особого масла, поступающего из фильтрующего комплекса, минуя при этом смонтированный в него поддон;
- Уникальная конструкция станка гарантирует минимальную шумность во время работы;
- При необходимости эксплуатация агрегата возможна и без опорных конструкций, с его фиксацией на верстаке;
- Возможно подключение и особого желобонакаточного привода, позволяющего формировать на трубах особые желобки;
- Станок изготовлен в полном соответствии со всеми актуальными на данный момент стандартами и параметрами СЕ.

Комплектация оборудования:

- Резьбонарезной станок KERN до 4";
- Резьбоформирующая головка автоматической формации для труб диаметром 1/2" – 2";
- Резьбоформирующая головка автоматической формации для труб диаметром 2 1/2" – 4";
- Комплект гребёнок для формирования резьбы, выполненных из особой стали быстрорежущего типа;
- Труборез для работы с трубами диаметром 1/4" – 4", изготовленный в самоцентрирующемся роликовом исполнении;
- Зенковка для труб, чей диаметр составляет порядка 1/4" – 4";
- Четырёхточечная опорная конструкция.

Дополнительные принадлежности:

Наименование	Вес
Автоматическая резьбонарезная головка KERN, 1/2" – 2"	3,8 кг
Автоматическая резьбонарезная головка KERN, 2 1/2" – 4"	6,5 кг
Ниппельный патрон, BSPT	4,8 кг
Ниппельный патрон, NPT	4,8 кг

Комплекты резьбонарезных гребёнок:

Диаметр труб	Тип резьбы	Материал	Вес
1/4" – 3/8"	BSPT	HSS	0,75 кг
1/2" – 3/4"	BSPT	HSS	0,75 кг
1" – 2"	BSPT	HSS	0,75 кг
2 1/2" – 4"	BSPT	HSS	1 кг
1/4" – 3/8"	NPT	HSS	0,75 кг
1/2" – 3/4"	NPT	HSS	0,75 кг
1" – 2"	NPT	HSS	0,75 кг
2 1/2" – 4"	NPT	HSS	1 кг
1" – 2"	BSPP	HSS	0,75 кг

Технические характеристики

031600 2	KERN GROOVE R	Сталь Нержавеющ ая сталь	1 1/4" – 6"	–	–	–	–	17 кг
031600 4	KERN GROOVE R с приводо м	Сталь Нержавеющ ая сталь	1 1/4" – 6"	1500 Вт	230 В	50 / 60 Гц	38 об/мин	75 кг

Гидравлический желобонакатчик для труб до 12" KERN

Гидравлический желобонакатчик KERN – современный и необычайно производительный агрегат, позволяющий с высокой степенью продуктивности проводить накатку на трубах из стали, стали нержавеющей типа, трубах ПВХ, чей диаметр колеблется в пределах 2" – 12", а толщина стенки при этом не превышает 5,4 мм. Данное устройство просто незаменимо для выполнения широкого спектра строительных работ, в том числе по обустройству спринклерных и отопительных систем, надёжной и долговечной фиксации труб между собой, что особенно актуально в тех ситуациях, когда использование газовой сварки нецелесообразно или же и вовсе запрещено.



Гидравлический желобонакатчик KERN для труб до 12" и его преимущества:

- Конструкция агрегата отличается своей функциональностью, компактностью и эргономичностью, обеспечивая пользователям максимально комфортное ведение рабочего процесса;
- Корпус устройства выполнен в литой конфигурации, а для его производства используется упрочнённый алюминий, что гарантирует безопасное функционирование даже в наиболее сложных технических условиях;
- Гидронасос двухступенчатого типа оснащён особой клапанной системой, регулирующей давление внутри системы и избавляющей её от его избыточности. За производительность агрегата отвечает мощнейший 10-тонный цилиндр на гидрооснове;
- Поставка данного оборудования сопровождается штатным комплектом роликов, среди которых:
 - Для труб, чей диаметр составляет 2" – 6";
 - Для труб диаметром 8" – 12".
- Ролики, как накатывающий, так и ведущий, могут быть заменены без особых проблем, а сама процедура занимает считанные секунды;
- Комплекс достаточно легко и просто монтируется на привод;
- Для управления агрегатом достаточно усилий лишь одного оператора;
- Желобонакатчик актуален при его монтаже на станках и приводах резьбонарезного типа, как изготовленных компанией KERN, так и представленных иными производителями отрасли.

Технические характеристики

Артикул	Диаметр стальных труб (Schedule 10), труб из нержавеющей стали и ПВХ-труб	Диаметр стальных труб (Schedule 40)	Диаметр стальных труб (Schedule 80)	Максимальная толщина стенки труб	Вес
0316001	2" – 12"	2" – 8"	2 1/2" – 6"	5,4 мм	37 кг

Быстрооткрывающаяся резьбонарезная головка K11 до 2" KERN

Быстрооткрывающаяся резьбонарезная головка KERN K11 до 2" – незаменимый помощник при нарезании резьбы самого разного типа. Без данного инструмента не обойтись, когда требуется сформировать цилиндрическую, дюймовую, коническую или метрическую резьбу на трубах или болтах, чей диаметр составляет порядка 1/2"-2". Агрегат показывает прекрасные результаты работы как с резьбонарезным оборудованием от KERN, так и с агрегатами, представленными иными производителями отрасли. Актуален для бытового и промышленного применения.



Резьбонарезная головка KERN K11 до 2" и её преимущества:

- По завершению рабочего процесса отвод режущей гребёнки осуществляется вручную, для чего используется особый поворотный рычаг;
- Зажим быстросъёмной конфигурации обеспечивает оперативную замену режущего инструмента в процессе работы;
- Предусмотрена опция по гибкой настройке диаметра формируемой резьбы;
- В процессе работы к резьбоформирующей гребёнке осуществляется бесперебойная подача масла, что не только позволяет добиться максимальной чистоты и ровности реза, но и продлевает срок эксплуатации штатных резьбонарезных гребёнок.

Артикул	Модель	Диаметр труб	Диаметр болтов	Тип	Тип резьбы	Направление резьбы	Вес
0314102	KERN K11	1/2" – 2"	1/2" – 2"	Универсальная Быстрооткрывающаяся	BSPT	Правая	5,7 кг

Автоматическая резьбонарезная головка KA15 до 2" KERN

Автоматическая резьбонарезная головка KERN KA15 до 2" – уникальный и необычайно продуктивный инструмент, применение которого возможно как в промышленных, так и в бытовых целях. С его помощью можно без чрезмерных проблем проводить резьбоформирующие операции по нарезанию правосторонней резьбы на болтах и трубах, с диаметром порядка 1/2"-2". Стоит заметить, что данный компонент отличается своим универсализмом, вследствие чего он без проблем может быть смонтирован не только на оборудовании KERN, но и на агрегатах порезьбоформированию от прочих отраслевых производителей.



Резьбонарезная головка KERN KA15 до 2" и её преимущества:

- По окончании рабочего процесса осуществляется отвод резьбоформирующих гребёнок в авторежиме, что достигается посредством активации защёлкивающего рычага;
- Ручной зажим, выполненный в быстросъёмной вариации, позволяет проводить оперативную замену режущего инструмента в процессе работы;
- Диаметр формируемой резьбы может быть отрегулирован оператором в соответствии с особенностями заявленной задачи;
- Рабочий процесс сопровождается постоянной подачей масла для смазки гребёнок резьбоформирующего типа, что не только повышает качество получаемого реза, но и оберегает оборудование от перегрева и поломки.

Технические характеристики

Артикул	Модель	Диаметр труб	Диаметр болтов	Тип резьбы	Направление резьбы	Вес
0314202	KERN KA15	1/2" – 2"	1/2" – 2"	BSPT	Правая	5,9 кг

Автоматическая резьбонарезная головка KA28 до 3" KERN

Автоматическая резьбонарезная головка KERN KA28 до 3" – современный инструмент, дающий возможность в оперативном порядке проводить резьбоформировочные работы с максимально высоким качеством. Формируемая резьба имеет правое направление, а в качестве заготовок могут выступать болты и трубы, чей диаметр не превышает 2 1/2" – 3". Стоит заметить, что применение данного компонента возможно, как на оборудовании от KERN, так и на резьбоформирующих агрегатах от прочих производителей отрасли.



Резьбонарезная головка KERN KA28 до 3" и её преимущества:

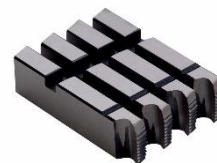
- По завершению рабочего процесса происходит автоотвод гребёнок для формирования резьбы, для чего используется особый защёлкивающий рычаг;
- Зажим ручного типа, представленный в быстростъёмной вариации, обеспечивает оперативную замену режущего инструмента в процессе работы;
- Возможна гибкая регулировка диаметра формируемой резьбы;
- Работы по формированию резьбы на заготовке сопровождаются непрерывной подачей масла к режущему компоненту, что позволяет сохранить для него оптимальный температурный режим, а кроме этого обеспечивает максимально возможную точность и чистоту реза.

Технические характеристики

Артикул	Модель	Диаметр труб	Тип резьбы	Направление резьбы	Вес
0314203	KERN KA28	2 1/2" – 3"	BSPT	Правая	6 кг

Резьбонарезные гребенки KERN

Резьбонарезные гребенки KERN для резьбонарезных станков выполнены из стали повышенного качества с улучшенными легирующими свойствами. Они имеют оптимальные параметры геометрии режущих кромок, что гарантирует максимальное качество формируемого реза и его чистоту. Посредством данного инструмента можно нарезать различные вариации резьбы – дюймовую, цилиндрическую, коническую и метрическую. В качестве заготовки используются стальные трубы, а сам компонент может быть установлен не только на оборудовании KERN – прекрасные результаты работы он демонстрирует и на станках от прочих отраслевых производителей.



Резьбонарезные гребенки KERN и их преимущества:

- При их изготовлении используется только лучшая сталь быстрорежущего типа с улучшенными прочностными показателями;
- Уникальная геометрия режущих кромок гарантирует не только лёгкость первоначального надреза, но и дальнейшую его чистоту, а также высочайшее качество;
- Предусмотрена опция взаимозаменяемости режущего компонента с другими резьбоформирующими гребёнками, которые представлены иными торговыми марками.

Артикул	Наименование	Диаметр труб	Тип резьбы	Направление резьбы	Тип
0315001	KERN 1/2" – 3/4" для резьбонарезных станков	1/2" – 3/4"	BSPT	Правая	Быстрорежущие, HSS
0315002	KERN 1" – 2" для резьбонарезных станков	1" – 2"	BSPT	Правая	Быстрорежущие, HSS
0315003	KERN 1/2" – 3/4" для резьбонарезных станков	1/2" – 3/4"	BSPP	Правая	Быстрорежущие, HSS
0315004	KERN 1" – 2" для резьбонарезных станков	1" – 2"	BSPP	Правая	Быстрорежущие, HSS
0315005	KERN 2 1/2" – 3" для резьбонарезных станков	2 1/2" – 3"	BSPT	Правая	Быстрорежущие, HSS

Ручной масляный насос KERN

Ручной масляный насос KERN незаменим при проведении широкого спектра резьбоформировочных работ. С его помощью обеспечивается бесперебойная подача масла к режущему инструменту, проводимая посредством рециркуляционного метода.



Ручной масляный насос KERN и его преимущества:

- Конструкция устройства отличается повышенной прочностью и надёжностью, что гарантирует длительный период безопасного использования без потери основных эксплуатационных параметров и характеристик;
- Комплектация включает в себя помимо самого насоса также и металлическое ведро, поддон для сборки масла и его последующей фильтрации, а кроме этого пистолет, отвечающий за подачу масла с подключённым к нему шлангом;
- Пистолет оснащён курком-дозатором, что позволяет точно регулировать количество масла, поступающего к режущему инструменту в процессе его работы;
- Стружка из металла, формируемая при работе, а также избытки охлаждающего масла скапливаются в маслосборнике, где к ним применяется процедура двойной очистки и фильтрования, благодаря чему масло может быть использовано ещё один раз.

Технические характеристики

Артикул	Наименование	Верхний диаметр металлического ведра	Нижний диаметр металлического ведра	Глубина металлического ведра	Длина шланга	Минимальное количество резьбонарезного масла	Вес
0311001	Насос для подачи масла KERN	385 мм	340 мм	200 мм	1,4 м	5 л	4 кг

Паяльник для полипропиленовых труб Welder R63E KERN

Легендарный паяльник для полипропиленовых труб KERN Welder R63E (KERN Велдер Р 63Е) — очень надёжный и проверенный временем полипропиленовый паяльник дает возможность работать с трубами диаметром от 16 до 63 мм. Улучшенный инструмент с непосредственным нагревом меча с помощью термопары, имеет множество преимуществ при работе с пластиковыми и пропиленовыми трубами. Купить паяльник для полипропиленовых труб KERN Welder R63E можно с насадками или отдельно.



Паяльник для полипропиленовых труб KERN Welder R63E его преимущества:

- Очень удобный паяльник с удобной эргономичной рукояткой имеет достаточно простую, но вместе с тем надёжную конструкцию, позволяющую производить сварку полипропиленовых труб диаметром до 63 мм с максимальным удобством и комфортом
- Мечевидный нагревательный элемент оборудован электронным регулировочным механизмом на основе термостата, позволяющий проводить различную настройку рабочих температурных режимов от 200 до 290°C
- Конструктивная особенность паяльника - нагрев контролируется и происходит с помощью чипсета термопары, что является более надёжным чем резисторные аналоги
- Встроенный защитный чип, уберегает сварочный аппарат от перегрузок и перегрева рабочих элементов
- Сварочные насадки имеют парную конфигурацию с трехслойным! тефлоновым покрытием, это даёт возможность более безопасно эксплуатировать устройство, а так же защищает насадки от налипания на них расплавленных частиц пластика
- Сварочные насадки прекрасно комбинируются со всеми моделями паяльников KERN, а так подходят к другому сварочному оборудованию различных производителей этой отрасли как Rothenberger, Ditron, Ritmo и т.д.
- Многофункциональность паяльника заключается в одновременной возможности установки 2-х пар насадок для сваривания;
- Паяльник для полипропиленовых труб KERN Welder R63E - это помощник любому мастеру в проведении сварочных работ раструбной технологии, с ним возможно работать как при жаре, при сильном ветре, так и в условиях пониженных температур.

Комплектация оборудования:

- Паяльник для полипропиленовых труб KERN Welder R63E;
- Сварные насадки парного типа с диаметром в 20 мм, 25 мм, 32 мм, 40 мм, 50 мм, 63 мм;
- Ключ-шестигранник для установки насадок диаметром 6 мм;
- Стальной чемодан для хранения паяльника и перевозки;
- Инструкция по пользованию сварочным аппаратом.

Артикул	Модель	Материал труб	Диаметр труб	Тип насадок	Диаметр насадок	Мощность	Напряжение
0201063E	KERN Welder R63E	ПП, ПЭ	16 – 63 мм	Парные	20, 25, 32, 40, 50, 63 мм	800 Вт	230 В

Аппарат для раструбной сварки Welder R40 KERN

Аппарат для раструбной сварки KERN Welder R40 – инструмент нового поколения, уже неоднократно сумевший доказать свою необычайно высокую эффективность и продуктивность. Он незаменим при проведении сварочных работ по раструбной технологии, ведению сварки муфтовым методом и свариванию деталей в раструб. В качестве заготовок могут быть использованы фитинги и трубы на основе полипропиленового сплава, чей диаметр составляет 16-40 мм.



Устройство данного типа поистине незаменимо при сварке раструбным методом отопительных комплексов и водоснабжающих систем.

Аппарат для раструбной сварки KERN Welder R40 и его преимущества:

- Конструкция представлена высококачественными материалами, обладающими повышенной прочностью и жёсткостью. Исполнение корпуса эргономическое, что обеспечивает во время рабочего процесса максимальный комфорт и удобство;
- Нагревательный компонент представлен мечевидной вариацией и оборудован электронным блоком по регулированию температуры, штатная настройка которого проведена на 260°C;
- Агрегат оборудован уникальным защитным комплексом, который оберегает его от перегрузок в процессе работы, предотвращая возможный перегрев нагревательного компонента;
- Насадки для ведения сварочных работ парного типа имеют особое покрытие из тефлона, что гарантирует им прекрасную сопротивляемость механическим воздействиям и повреждениям на их основе. Кроме этого, наличие данного покрытия уберегает рабочие поверхности от прилипания к ним расплавленных компонентов от обрабатываемых заготовок и гарантирует оборудованию максимально длительный период эффективного использования;
- Насадки в полной мере совместимы с различным оборудованием для ведения сварочных работ муфтовым методом от ведущих отраслевых производителей;
- Возможен вариант с монтажом одновременно 2-х пар насадок для ведения сварочных работ;
- Предусмотрена опция по ведению сварки с использованием раструбной технологии в условиях ограниченного пространства, в том числе и при низком температурном режиме и ветреной погоде.

Комплектация оборудования:

- Ручной муфтовый сварочный аппарат KERN Welder R40;
- Насадки для ведения сварных работ парной вариации, диаметр 2, 2,5, 3,2, 4 см;
- Подставка вильчатого типа;
- Ключ под насадки шестигранного типа на 6 мм внутреннего исполнения;
- Чемодан из стального сплава повышенной прочности;
- Инструкция по использованию агрегата.

Артикул	Модель	Материал труб	Диаметр труб	Тип насадок	Диаметр насадок	Мощность	Напряжение
0201040	KERN Welder R40	ПП, ПЭ	16 – 40 мм	Парные	20, 25, 32, 40 мм	600 Вт	230 В

Аппарат для растровной сварки Welder R63 KERN

Сварочный аппарат для растровной сварки труб KERN Welder R63 — необычайно надёжный и продуктивный инструмент, с помощью которого можно проводить широкий спектр работ по сварке изделий посредством растровной технологии, сварки муфтовым методом и в растровному свариванию. Диаметр заготовок или фитингов от 16 до 63 мм. Паяльник прекрасно справляется со свариванием фитингов и труб на полипропиленовой основе, являясь поистине незаменимым помощником при формировании водоснабжающих систем и отопительных комплексов.



Аппарат для растровной сварки KERN Welder R63 и его преимущества:

- Паяльник для сварки имеет достаточно простую, но вместе с тем надёжную и эргономически продуманную конструкцию, позволяющую вести работы с максимальным комфортом и удобством;
- Нагревательная составляющая представлена мечевидной формацией и оборудована ручным регулировочным механизмом на основе термостата с рабочей температурой сварки 260°C
- Устройство оборудовано встроенным защитным чипом, наличие которого уберегает паяльник от перегрузок и перегрева рабочих компонентов
- Насадки для ведения сварных работ выполнены в парной конфигурации и имеют тефлоновое покрытие, наличие которого даёт возможность не только продлить период безопасного эксплуатирования устройства, но и защищает рабочие компоненты от налипания на них различных расплавленных частиц пластиковых заготовок
- Сами же насадки прекрасно комбинируются как с аппаратами KERN, так и со сварочным оборудованием, которое представлено другими производителями этой отрасли;
- Предусмотрен вариант с одновременным монтажом 2-х насадок для сваривания;
- Данный паяльник незаменим при проведении сварных работ посредством растровной технологии, он способен работать как при сильном ветре, так и в условиях пониженных температур.

Комплектация оборудования:

- Аппарат для растровной сварки KERN Welder R63;
- Сварные насадки парного типа с диаметром в 20 мм, 25 мм, 32 мм, 40 мм, 50 мм, 63 мм;
- Ключ шестигранник для установки сварочных насадок;
- Чемодан из упрочнённой стали для хранения паяльника и его перевозки;
- Инструкция по пользованию аппаратом.

Артикул	Модель	Материал труб	Диаметр труб	Тип насадок	Диаметр насадок	Мощность	Напряжение
0201063	KERN Welder R63	ПП, ПЭ	16 – 63 мм	Парные	20, 25, 32, 40, 50, 63 мм	800 Вт	230 В

Аппарат для раструбной сварки Welder R110E KERN

Аппарат для сварки полипропиленовых труб KERN Welder R110E – незаменимый агрегат, чья эффективность и продуктивность в процессе работы была подтверждена уже неоднократно. Инструмент представлен в ручной вариации и используется для ведения широкого спектра сварочных работ по раструбной технологии, сварки муфтовым методом, а также в раструбной сварки. Заготовками могут выступать как фитинги, так и трубы на основе полипропиленовых составов, чей диаметр находится в пределах 16 – 110 мм. Устройство незаменимо при обустройстве отопительных комплексов и систем водоснабжения. Использование агрегата возможно как на устройствах KERN, так и на оборудовании от сторонних производителей.



Аппарат для сварки полипропиленовых труб KERN Welder R110E и его преимущества:

- Конструкция устройства отличается своей эргономичностью, простотой, но вместе с тем и надёжностью, что позволяет обеспечить максимально комфортные условия работы. В её изготовлении используются исключительно высококачественные материалы с повышенными прочностными данными;
- Нагревательный компонент представлен дисковидной формой и снабжён электронным регулировочным блоком с микропроцессорной основой, обеспечивающей гибкую регулировку температурного режима в пределах 200°C-280°C;
- Агрегат оборудован защитным комплексом, оберегающим его от чрезмерных перегрузок и перегрева нагревательного компонента;
- Насадки для ведения сварных работ имеют парную комплектацию и покрыты особым слоем тефлона, устойчивого к повреждениям механического типа. Помимо этого, они оберегают рабочие элементы от прилипания к ним расплавленных частиц рабочих заготовок;
- Оборудование отличается повышенным эксплуатационным сроком и без проблем совмещается с широким спектром сварочного оборудования, представленного иными производителями;
- Агрегат пригоден к работе в ограниченном пространстве, в условиях ветреной погоды и низких температурных режимов.

Комплектация оборудования:

- Ручной муфтовый сварочный аппарат KERN Welder R110E;
- Насадки в парной вариации для ведения сварных работ, их диаметр составляет 7,5, 9 и 11 см;
- Основа-подставка вильчатого типа;
- Струбцина;
- Рукоять для бокового монтажа (дополнительная);
- Насадочный ключ, в шестигранной конфигурации на 6 мм;
- Чемодан из прочного металла для хранения инструмента и его транспортировки;
- Инструкция по пользованию устройством.

Артикул	Модель	Материал труб	Диаметр труб	Тип насадок	Диаметр насадок	Мощность	Напряжение
0201110E	KERN Welder R110	ПП, ПЭ	16 – 110 мм	Парные	75, 90, 110 мм	1200 Вт	230 В

Тefлоновые парные сварочные насадки KERN

Тefлоновые парные сварочные насадки KERN актуальны в процессе проведения сварочных работ посредством раструбной технологии. Они идеально подходят для различных труб на пластиковой основе, чей диаметр не превышает 16-110 мм. Наибольшую продуктивность насадки демонстрируют в сочетании со сварочными агрегатами раструбного типа и паяльниками, гарантируя при этом высочайшее качество сваривания труб из полиэтилена и полипропилена, а также широкого ассортимента труб на полимерной основе. Возможно использование данных насадок как с оборудованием KERN, так и с агрегатами, выпущенными под иными торговыми марками.



Тefлоновые парные сварочные насадки KERN и их преимущества:

- Насадки покрыты особым покрытием из тefлонового слоя с прекрасными антипригарными параметрами;
- Наличие плоского контакта между нагревателем и непосредственно самой насадкой гарантирует максимальную продуктивность теплового контакта;
- При нагреве оснований, предназначенных для последующего сваривания, показатели теплоёмкости по каждой рабочей насадке и обрабатываемой ею поверхности пребывают на допустимом для ведения работ уровне, не опускаясь ниже граничной черты;
- Монтаж половинок насадок осуществляется посредством винтов М8, проходящих сквозь особые отверстия нагревательного компонента;
- Рабочие основания насадок для ведения сварных работ от KERN в полной мере отвечают всем действующим на данный момент стандартам/параметрам DVS.

Артикул	Модель	Диаметр
0202016	KERN 16	16 мм
0202020	KERN 20	20 мм
0202025	KERN 25	25 мм
0202032	KERN 32	32 мм
0202040	KERN 40	40 мм
0202050	KERN 50	50 мм
0202063	KERN 63	63 мм
0202075	KERN 75	75 мм
0202090	KERN 90	90 мм
0202110	KERN 110	110 мм

Пневматический вантуз KERN

Пневматический вантуз KERN актуален при проведении работ по оперативному и продуктивному устранению засоров, формирующихся в сливах самого разного типа будь то канализация, писуар, раковина, унитаз или ванна. Воздушный вантуз для канализации использует технологию гидроудара, суть которой состоит в вакуумном нагнетании воздуха в пределах определённого участка, с последующим отсосом из него всего имеющегося мусора. Унитазный вантуз также может быть чрезвычайно полезен при удалении мелкого мусора самого разного происхождения. Незаменим как при бытовом, так и при промышленном применении. Не требует особого пространства, прекрасно справляясь со всеми поставленными перед ним задачами даже при работе на ограниченных площадях.



Пневматический вантуз KERN и его преимущества:

- Унитазный вантуз на воздушной основе оперативно устраняет сформировавшиеся засоры любой сложности, как в канализации, так и в унитазах, писсуарах, раковинах и ванн;
- Агрегат обладает компактной и эргономичной конструкцией, которая при этом отличается повышенной прочностью, позволяя работать с максимальным комфортом и удобством;
- Наличие вмонтированного поршневого резинового уплотнителя даёт возможность существенно увеличить всасывающую силу;
- Особые насадки из упрочнённой резины обеспечивают агрегату multifunctionality, позволяя проводить с его помощью широчайший спектр работ.

Комплектация оборудования:

- Пневматический вантуз KERN;
- Насадка из сверхпрочной резины укороченной длины для работы с ваннами и раковинами;
- Насадка из сверхпрочной резины средней длины для работы с писсуарами;
- Насадка из сверхпрочной резины повышенной длины для работы с унитазами.

Артикул	Наименование	Материал	Кол-во насадок	Вес
0404001	Пневматический вантуз KERN	Высокопрочный пластик	3 шт	2,3 кг

Машина для прочистки труб канализации Viper 400 KERN

Машина для прочистки труб канализации KERN Viper 400 – очистной агрегат, работающий от электропитания и обеспечивающий продуктивную и максимально оперативную прочистку труб различного диаметра – от 20 до 150 мм, при их длине до 30 м. Агрегат незаменим при выполнении очистки засорённых труб от различных типов загрязнения, среди которых мелкий мусор разнообразного происхождения, отложения твёрдого, илового и жирового типа.



Данное очистное устройство показывает необычайно высокую продуктивность при обычном бытовом использовании, а кроме этого является незаменимым помощником при проведении обширного спектра работ по борьбе с трубными засорами в ЖКХ-сфере, развлекательных, отельных, и ресторанных комплексах, объектах промышленной направленности и предприятиях общественного питания.

Работает со спиралью FLEXIKERN:

Диаметр труб	Длина труб	Прочистная спираль
20 – 110 мм (3/4" – 4 1/2")	15 м	Ø 10 мм (3/8") × 15 м
20 – 110 мм (3/4" – 4 1/2")	23 м	Ø 10 мм (3/8") × 23 м
20 – 110 мм (3/4" – 4 1/2")	30 м	Ø 10 мм (3/8") × 30 м
32 – 150 мм (1 1/4" – 6")	15 м	Ø 13 мм (1/2") × 15 м
32 – 150 мм (1 1/4" – 6")	23 м	Ø 13 мм (1/2") × 23 м

Машина для прочистки труб канализации KERN Viper 400 и её преимущества:

- Возможность продуктивного функционирования со спиралью очистного типа самого разного диаметра, невероятно лёгкая и быстрая смена рабочего барабана, занимающая буквально несколько секунд;
- Спираль очистного типа оснащена внутренними сердечниками, выполненными из сверхпрочной стали с особыми показателями закалывания. Они достаточно лёгкие и гибкие, но

при этом обладают длительным периодом безопасного использования без утери своих технических и эксплуатационных характеристик;

- Широкий ассортимент насадок от самых разных производителей в различных конфигурациях;
- Электросиловая установка индукционного типа имеет мощность в 250 Вт и предлагает большой крутящий момент, что даёт возможность без особых проблем справляться даже с наиболее стойкими загрязнениями, независимо от их структуры и происхождения;
- Агрегат оснащён комплексом по его защитному отключению, благодаря чему устройство без опаски можно применять даже в условиях повышенной влажности воздуха;
- Прочистная спираль оснащена особым приспособлением по её автоподаче;
- Проскальзывающая муфта, монтаж которой выполнен на крутящем барабане, гарантирует эффективную и действенную защиту насадок и спиралей от их поломки в процессе работы;
- На корпусе установлена система двойного изолирования, а сам он смонтирован на надёжной и устойчивой тележке, перемещается которая на колёсах диаметром 8";
- Наличие в барабане трубы распределяющего типа уберегает спираль от её перекручивания;
- Педаль ножного типа, водонепроницаемая и работающая на пневмооснове обеспечивает максимальное удобство ведения рабочего процесса;
- В корпус вмонтирована дополнительная рукоять с возможностью её складывания для более комфортного перемещения агрегата;
- Чистящая машина необычайно проста, как в транспортировке, так и в работе.

Комплектация оборудования:

- Машина для прочистки труб канализации KERN Viper 400;
- Автоподающее приспособление для спирали прочистного типа;
- Сама спираль для прочистных работ;
- Насадки прочистного типа в следующем ассортименте:
 - Бур пикообразной конфигурации;
 - Бур грушевидного типа;
 - Скребок вильчатый гладкий на 30 мм;
 - Скребок зубчатый С-подобной конструкции на 62 мм;
- Педаль ножная пневмотипа;
- Ключ разъединительный.

Артикул	Модель	Диаметр труб	Длина труб	Прочистная спираль	Мощность	Напряжение	Частота
0401007	KERN Viper 400	20 – 110 мм 3/4" – 4 1/2"	23 м	Ø 10 мм (3/8") × 23 м	250 Вт	230 В	50 / 60 Гц
0401008	KERN Viper 400 с автоподачей	20 – 110 мм 3/4" – 4 1/2"	23 м	Ø 10 мм (3/8") × 23 м	250 Вт	230 В	50 / 60 Гц
0401009	KERN Viper 400	32 – 150 мм 1 1/4" – 6"	23 м	Ø 13 мм (1/2") × 23 м	250 Вт	230 В	50 / 60 Гц

0401010	KERN Viper 400 с автоподачей	32 – 150 мм 1 1/4" – 6"	23 м	Ø 13 мм (1/2") × 23 м	250 Вт	230 В	50 / 60 Гц
---------	------------------------------	----------------------------	------	-----------------------	--------	-------	------------

Машина для прочистки труб канализации Sweeper 125 KERN

Машина для прочистки канализационных труб KERN Sweeper 125 – прочистной агрегат, в основе которого лежит силовая электроустановка нового поколения. Он используется при ведении очистных работ в канализационных трубах диаметром порядка 20-125 мм, длина которых достигает 30 м. Незаменим при ведении широкого спектра работ очистного типа на предприятиях обслуживающей отрасли, сферы ЖКХ услуг, в лечебных и профилактических учреждениях и т.д. Отличается невероятно лёгкой, эргономичной, но вместе с тем надёжной и прочной конструкцией, благодаря чему способен с высокой степенью эффективности решать все поставленный перед ним очистные задачи.










Машина для прочистки канализационных труб KERN Sweeper 125 и её преимущества:



- Машина способна проводить все разновидности очистных операций, как внутри дома, так и за его пределами;
- Возможно взаимодействие агрегата с широким спектром спиралей прочистного типа:
 - Диаметр 8 мм x 5 м с установленным на них особым прочистным адаптером по работе с трубами, чей диаметр составляет 20-75 мм, а длина не превышает 4,3 м;
 - Диаметр 16 мм x 2,5 м для проведения очистных работ в трубах с диаметром 32-125 мм, чья длина достигает 30 м;
- Рама агрегата отличается своей лёгкостью, но вместе с тем и надёжностью, предлагая повышенные показатели прочности и сопротивляемости кручению;
- Боковые корпусные компоненты выполнены из особого полиамида с высокими параметрами волоконного армирования;
- Электросиловой комплекс индукционного типа отличается своей надёжностью при мощности в 300 Вт. Он имеет встроенную реверсивную опцию и оснащён надёжной антивлажговой защитой;
- Ведущая шестерёнка зубчатого типа, дополненная ремнём на зубчатой основе, с повышенной износоустойчивостью, гарантирует отсутствие проворачиваемости на приводном валу, вместе с тем позволяя справляться с работами любой, даже повышенной сложности;
- Вал приводного типа оснащён качественной смазкой с двумя шарикоподшипниками;
- Доступно как правое, так и левое вращение;
- Мотор отличается повышенным крутящим моментом, предлагая стабильные параметры вращающей частоты даже при условии функционирования под нагрузками;
- Особый зажим цангового типа гарантирует оптимальные показатели по передаче вращательного момента;
- Цанга зажимная в сочетании со встроенным адаптером, скрытом в надёжном кожухе из качественного пластика, даёт возможность ведения чистой работы со спиралью, чей диаметр составляет 8 мм;
- Рычаг приводного типа при отключении агрегата переходит в позицию жёсткой фиксации, что обеспечивает дополнительное удобство при переносе агрегата;
- Машина предлагает невероятную простоту, как эксплуатации, так и перемещения.

Комплектация оборудования:

- Машина для прочистки канализационных труб KERN Sweeper 125;
- Прочистная спираль диаметром 8 мм x 5 м дополненная адаптером;
- Спирали для ведения прочистных работ диаметром 16 мм x 2,5 м;
- Спиральный барабан;
- Ассортимент чистящих насадок: конусоподобного типа, прямая, С-подобная, грушевидной формации, зубчатая спиральная, зубчатая крестообразного типа, пикоподобная, извлекающей формации;
- Ключ разъединительный;
- Инструкция по использованию прибора.

Дополнительные принадлежности:

Изображение	Артикул	Наименование
	0402000	Адаптер с прочистной спиралью Ø 8 мм x 5 м
–	0402001	Прочистная спираль Ø 16 мм x 2,5 м
–	0402002	Барабан для прочистных спиралей Ø 16 мм x 2,5 м
	0402003	Комплект прочистных насадок, сцепка Ø 16 мм
	0402004	Прямая прочистная насадка для обследования и разрушения пробок, взятия образца засора для определения необходимой насадки для прочистки труб, сцепка Ø 16 мм
	0402005	Грушевидная прочистная насадка, сцепка Ø 16 мм
	0402006	Извлекающая прочистная насадка для поиска в трубе сломанной или потерянной прочистной спирали и извлечения других предметов, сцепка Ø 16 мм
	0402007	Конусообразная прочистная насадка для последующего ввода в трубу после прямой прочистной насадки для разрушения остатков засора, сцепка Ø 16 мм
	0402008	Пикообразная прочистная насадка для пробоя засора, используется после спиральных прочистных насадок, сцепка Ø 16 мм
	0402009	Крестообразная зубчатая прочистная насадка для засоров, вызванных затвердением лакообразных материалов, сцепка Ø 16 мм
	0402010	С-образная прочистная насадка для жировых засоров в трубах от утилизаторов пищевых отходов или в сточных трубах, сцепка Ø 16 мм

	0402011	Спиральная зубчатая прочистная насадка для прочистки любых засоров из корней, тряпок, палок и т.д., сцепка Ø 16 мм
	0402012	Разъединительный ключ для прочистных спиралей и насадок

Артикул	Модель	Диаметр труб	Длина труб	Прочистные спирали	Прочистные насадки	Мощность	Напряжение
0401006	KERN Sweeper 125	20 – 75 мм	4,3 м	8 мм × 5 м × 1 шт.	–	300 Вт	230 В
0401005	KERN Sweeper 125	32 – 125 мм	20 м	16 мм × 2,5 м × 8 шт. 8 мм × 5 м × 1 шт.	Прямая Грушевидная Извлекающая Конусообразная Пикообразная Крестообразная зубчатая С-образная Спиральная зубчатая	300 Вт	230 В

Электрическая прочистная машина Sweeper 150 KERN

Агрегат незаменим на предприятиях обслуживающей отрасли, учреждениях лечебной и профилактической направленности, сфере жилищного и коммунального хозяйства и т.д. Это устройство отличается своей невероятно компактной и мобильной конструкцией, которая вместе с тем имеет улучшенную прочность и надёжность, что позволяет решать широчайший спектр очистных операций в самых разных, в том числе и с повышенной сложностью, условиях.



Прочистная машина KERN Sweeper 150 и её преимущества:

- Благодаря своей универсальности, агрегат способен одинаково эффективно функционировать с самыми разными спиралями:
 - Диаметр 8 и 10 мм со вставкой особого адаптера;
 - Диаметр 16 и 22 мм. Их монтаж возможен без смены кулачков зажимного типа;
- Конструкционная рама выполнена из алюминиевого сплава повышенной прочности, устойчивого как к механическим нагрузкам, так и к скручивающим воздействиям;
- Боковые компоненты основы представлены особым полиамидом, дополненным армирующими волокнами из высокопрочного стекловолокна;
- Индукционная силовая установка имеет мощность в 400 Вт, что гарантирует ей продуктивность даже при выполнении задач повышенной сложности. Прочный кожух с опцией водозащиты оберегает оборудование даже при работе в сложных климатических условиях;
- Шестерёнка ведущего типа, снабжённая ремнем на зубчатой основе с улучшенной износостойкостью, гарантируют максимально возможную эффективность силового комплекса в процессе работы, чему также способствует и отсутствие проворотов на приводном валу;
- На валу приводного типа применяется смазочный состав с улучшенными показателями

долговечности;

- Для данного агрегата предусмотрена опция, как с левым, так и с правым вращением;
- Силовая система обладает отличным крутящим моментом и постоянными показателями частоты вращательных оборотов даже при условии чрезмерной загруженности агрегата;
- Наличие зажима цанговой конструкции гарантирует оптимальные параметры по передаче вращательного момента;
- Наличие корнерезного приспособления позволяет эффективно бороться с корневищами;
- Цанга зажимного типа, дополненная особым адаптером, скрытым в надёжном и прочном кожухе, обеспечивает максимально чистое функционирование при условии использования спиралей с диаметром в 8 и 10 мм;
- По окончании работы рычаг приводной переводится в позицию с жёсткой фиксацией, облегчая, таким образом, транспортировку агрегата.

Комплектация оборудования:

- Электрическая прочистная машина KERN Sweeper 150;
- Адаптер, оборудованный спиралью 8 мм x 5 м;
- Спирали для ведения прочистных работ, чей диаметр составляет 16 мм x 2,5 м или же диаметр 22 мм x 5 м;
- Барабан для спиралей;
- Насадки прочистные в ассортименте:
 - Бур прямой конфигурации;
 - Скребок с пиковидной конструкцией;
 - Насадка конусообразного типа;
 - Скребок зубчатый крестообразной вариации.
- Ключ разъединительный;
- Инструкция по использованию устройства.

Артикул	Модель	Диаметр труб	Длина труб	Прочистные спирали	Мощность	Напряжение
0401003	KERN Sweeper 150	20 – 75 мм	5 м	8 мм × 5 м × 1 шт.	400 Вт	230 В
0401002	KERN Sweeper 150	20 – 100 мм	30 м	16 мм × 2,5 м × 12 шт. 8 мм × 5 м × 1 шт.	400 Вт	230 В
0401001	KERN Sweeper 150	20 – 150 мм	30 м	22 мм × 5 м × 6 шт. 8 мм × 5 м × 1 шт.	400 Вт	230 В
0401004	KERN Sweeper 150	20 – 150 мм	30 м	22 мм × 5 м × 6 шт. 16 мм × 2,5 м × 12 шт. 8 мм × 5 м × 1 шт.	400 Вт	230 В

Прочистная машина для канализации Torpedo 300 KERN

Прочистная машина для канализации KERN Torpedo 300 – мощный электропрочистной комплекс, актуальный в ситуациях, когда имеют место тяжёлые засоры самого разного происхождения, справиться с которыми посредством иной техники не представляется возможным. Он незаменим при ведении очистных работ для труб дренажной, промышленной, сточной и канализационной предназначённости, при условии, что диаметр их варьируется в пределах 50-300 мм, а длина не превышает 30 м.



Использование данного агрегата оправдано как при бытовом и частном применении, так и в промышленных целях – обслуживание комплексов подземных и технических водопроводов, водоснабжающих систем на строительных площадках, в ЖКХ-сфере, обслуживающей и развлекательной отрасли, лечебных и профилактических учреждениях. Аппарат обеспечивает максимальную продуктивность и эффективность своей работы даже при условии функционирования в наиболее сложных технических и эксплуатационных условиях.

Прочистная машина для канализации KERN Torpedo 300 и её преимущества:

- Агрегат обладает надёжной и функциональной конструкцией с грамотной эргономикой, что оптимально сочетается с его компактными габаритами;
- Устройство достаточно мобильно, благодаря чему может без ограничений использоваться на любом производственном участке, без какой-либо привязки к конкретному месту;
- Электросиловая установка индукционного типа отличается своей мощностью и надёжностью, прекрасно справляясь с решением задач повышенной сложности. Она также оборудована реверсивной системой, позволяющей в значительной мере продлить период эффективного использования аппарата;
- Корпусная рама представлена в жёсткой вариации и выполнена из стальных труб с повышенными прочностными параметрами;
- Зажим цангового типа – удобный и надёжный, гарантирует оптимальные показатели передачи крутящего момента, обеспечивая при этом и оперативность смены спиралей прочистного типа;
- Шланг для вибропогашения, представленный в задней вариации, снабжён муфтой быстросъёмного типа;
- Для обслуживания устройства достаточно усилий одного оператора.

Артикул	Модель	Диаметр труб	Длина труб	Прочистные спирали	Прочистные насадки	Мощность	Напряжение
0401301	KERN Torpedo 300 без принадлежностей	–	–	–	–	1100 Вт	230 В
0401300	KERN Torpedo 300 в комплекте	50 – 300 мм	30 м	∅ 32 мм × 5 м × 6 шт.	Прямая с крюком Конусообразная с крюком Большая конусообразная с крюком Зубчатый	1100 Вт	230 В

					вильчатый скребок Пикообразный скребок Корнерез		
--	--	--	--	--	---	--	--

Ручной гидравлический опрессовщик KERN

Ручной гидравлический опрессовщик KERN актуален при выполнении точных и максимально оперативных работ по опрессовке труб в отопительных комплексах и системах, при проверке резервуаров и трубопроводов в теплоснабжающих, канализационных и водопроводных системах на их герметичность, в том числе и под давлением, установок холодильного типа, обустройстве солнечных батарей и систем со сжатым воздухом, систем, заполненных маслом, в процессе изготовления резервуаров напорного типа, котло- и бойлеростроении, спринклерной разводке, разводке внутри теплообменников и т. д.



типа, котло-

Агрегат демонстрирует прекрасную продуктивность своей работы даже в максимально сложных технических, климатических и эксплуатационных условиях, решая весь спектр поставленных перед ним задач.

Ручной гидравлический опрессовщик KERN и его преимущества:

- Конструкция аппарата отличается своей прочностью, надёжностью, но вместе с тем и продуманной эргономикой, позволяющей комфортно вести опрессовочные работы;
- Насос рычажного типа, выполненный из упрочнённой латуни, предлагает повышенные показатели износоустойчивости и дополнительно оборудован манометром, а также цельным клапаном запорной конфигурации;
- Нагнетательный комплекс, снабжённый двухклапанной системой и шариками, выполненными из нержавеющей стали, отличается своей надёжностью и высокой продуктивностью;
- Аппарат обеспечивает максимально точную регулировку давления в процессе проведения одной операции при условии малого поршневого хода, с быстрым наполнением системы при ходе поршня с высокой скоростью;
- Устройство оснащено манометром с подробной шкалой для максимально точного выставления требуемого давления;
- Опрессовщик обеспечивает отличную производительность при большом рычажном ходе и высокую измерительную точность при малом;
- Резервуар агрегата выполнен из высококачественного металла, стойкого к коррозионным проявлениям и покрытого сверху особым порошковым напылением;
- Гибкий шланг для работы под высоким давлением имеет дополнительное армирование, увеличивающее его прочность и надёжность, а также особую оплётку, обеспечивая высокую точность ведения измерительных работ с имеющимся внутри системы давлением;
- Эргономичная рукоятка по завершению рабочего процесса может быть жёстко зафиксирована и использована в качестве дополнительного рычага, обеспечивающего более удобный перенос оборудования.

Артикул	Давление	Объем / ход поршня	Объем резервуара	Длина шланга	Резьбовое соединение	Значение для жидкости
---------	----------	--------------------	------------------	--------------	----------------------	-----------------------

0321001	60 бар 6 МПа 860 psi	40 см ³	12 л	1,5 м	R 1/2"	7 – 12 рН
---------	----------------------------	--------------------	------	-------	--------	-----------

Электрический гидравлический опрессовщик KERN

Электрический гидравлический опрессовщик KERN – актуальный и незаменимый помощник по быстрому и качественному мониторингу герметичности и давления, вплоть до 60 бар, в трубопроводах и резервуарах различной направленности – канализационная, теплоснабжающая и водоснабжающая, батареях на солнечной основе и системах, наполненных сжатым воздухом или же маслом, холодильных комплексах и баллонах со сжатым воздухом внутри, в процессе изготовления котлов и бойлеров, резервуаров напорного типа, а также при проведении разводочных работ в спринклерах.



Аппарат прекрасно справляется даже с наиболее сложными производственными задачами и одинаково эффективен независимо от технических и эксплуатационных параметров.

Электрический гидравлический опрессовщик KERN и его преимущества:

- Конструкция устройства выполнена из качественных комплектующих повышенной прочности и обладает достаточной компактностью и маневренностью, что позволяет решать весь спектр поставленных задач без привязки к конкретному производственному участку;
- Электросиловой комплекс однофазного типа, индукционный, имеет мощность в 250 Вт;
- Электронасос самовсасывающего типа снабжен поршнем нагнетательного действия, выполненным из стали с нержавеющей покрытием. Устройство отличается своей надёжностью и производительностью, а его функционирование осуществляется в пределах закрытой ванны, наполненной маслом;
- Встроенный манометр, наполненный глицериновым составом, обеспечивает максимально точное измерение давления в системе;
- Гибкий шланг с армирующим покрытием и оплёткой на тканой основе, функционирующий под высоким давлением, обеспечивает максимальную точность проводимых измерительных работ;
- Шланг всасывающего типа оборудован заборным фильтром для жидкости;
- Клапан запорной конфигурации дополнен переходником с манометром, что позволяет в оперативном порядке проводить замеры давления и герметичности одновременно на нескольких участках;
- В соответствии с заявленным артикулом электроопрессовщик может быть выполнен в синей или чёрной цветовой гамме;
- Жидкостный резервуар выполнен из высококачественного пластика с повышенными прочностными данными;
- Рукоять для переноса имеет продуманную эргономику, обеспечивающую максимальный комфорт при транспортировке.

Комплектация оборудования:

- Электрический гидравлический опрессовщик KERN;
- Гибкий шланг, функционирующий при высоком давлении;
- Шланг всасывающего типа;
- Шланг для проведения дренажных работ;
- Жидкостный резервуар из прочного пластика;
- Заборный фильтр всасывающего типа.

Артикул	Модель	Давление	Производительность	Мощность	Напряжение	Частота	Сила тока	Частота вращения
0321002	KERN PRO-PUMP 60	60 бар 6 МПа 1000 psi 60 кг/см ²	2,7 л/мин (162 л/ч)	250 Вт	220 В	50 Гц	3 А	1440 об/мин
0321003	KERN SUPER - PUMP 60	60 бар 6 МПа 1000 psi 60 кг/см ²	6 л/мин	400 Вт	220 В	50 / 60 Гц	–	–

Шлифовальная машина LINDA KERN

Шлифовальная машина KERN LINDA отличается необычайно высокой продуктивностью и производительностью, с лёгкостью справляясь со всеми поставленными перед ней задачами. С её помощью можно проводить эффективное шлифование, чистку, затирку, сглаживание и полировку напольных покрытий, выполненных на различной основе, в том числе: смеси цементно-песчаного типа, бетона, плитки из керамики или терракота, мрамора и даже натурального камня. Максимальный диаметр рабочей поверхности не может превышать 420 мм, а сам агрегат оснащён надёжным электросиловым комплексом однофазного типа с мощностью в 550 Вт, дополненным однороторной системой и редуктором двухскоростного типа.



Шлифовальная машина KERN LINDA и её преимущества:

- Коллекторная электросиловая установка, чья мощность равняется 550 Вт, выполнена в однофазной вариации и оснащена редуктором на две скорости, что позволяет без проблем эксплуатировать оборудование даже в наиболее сложных производственных условиях;
- Рукоять оборудована двухскоростным режимом переключения скоростей и имеет двойной уровень безопасности:
 - Практичность – имеется возможность её складывания, для большего удобства при переноске и транспортировке;
 - Высотное регулирование – система фиксации на двух болтах обеспечивает гибкую настройку рукояти по высоте, для максимально комфортного и удобного использования агрегата;
 - Подача жидкости в ручном исполнении – моющие средства и жидкость, хранящиеся в контейнере, подаются посредством активации левого переключателя, находящегося на рукояти;
- Контейнер из упрочнённого пластика имеет объём в 8 л (опция актуальна исключительно для артикула № 0601005);
- Щётка на основе полипропиленового вещества имеет диаметр в 42 см и представлена штатной комплектацией;
- Широкий ассортимент разнообразнейших расходных материалов, каждый из которых оборудован фиксирующим механизмом быстросъёмного типа, что даёт возможность проводить замену рабочего инструмента без отрыва от производственного процесса;
- Данный аппарат – лучшее приспособление для шлифовки деревянных поверхностей;
- Лидирующие позиции в категории «шлифовальная машина по бетону».

Артикул	Модель	Диаметр рабочей поверхности	Мощность	Напряжение	Частота
0601004	KERN LINDA без контейнера для жидкости	420 мм	1-я передача: 370 Вт 2-я передача: 550 Вт	230 В	50 Гц
0601005	KERN LINDA с контейнером для жидкости	420 мм	1-я передача: 370 Вт 2-я передача: 550 Вт	230 В	50 Гц

Мозаично шлифовальная машина GRINDER 250 KERN

Ведение шлифовочного процесса возможно посредством, как сухого, так и мокрого метода.

Особенно актуальна мозаично шлифовальная машина при проведении крупномасштабных работ на строительных площадках при возведении, демонтаже или реконструкции зданий и сооружений, независимо от их типа и назначения.



Мозаично шлифовальная машина KERN GRINDER 250 и её преимущества:

- Мозаично шлифовальные машины по бетону оборудованы надёжным и высокопроизводительным силовым комплексом однофазного типа, мощность которого равняется 2,2 кВт, что позволяет без особых проблем справляться с работами даже повышенного уровня сложности;
- Уровень пузырькового типа даёт возможность в оперативном порядке выставить агрегат строго по горизонтали;
- Пыле- и водосборное кольцо имеет съёмную вариацию и выполнено из пластика повышенной прочности. Данный элемент даёт возможность использовать агрегат даже вплотную к стене;
- Блок предохранительной защиты оберегает аппарат от перегрева и перегрузок, а автомат по аварийному отключению устройства активируется в ситуации, когда сила тока покидает заявленные границы в 9 - 14 А;
- На случай аварийных ситуаций, мозаично шлифовальные машины купить которые можно в нашем интернет-магазине, оснащены защитной системой, оберегающей его от возгорания;
- Предусмотрена возможность подключения к аппарату пылесосов промышленного типа, для чего используется особый патрубок-переходник диаметром 50 мм;
- При мокрой вариации ведения шлифовочных работ подача воды осуществляется посредством особого водного шланга, с вмонтированным в него запорным вентилем, регулирующим поток воды;
- Промышленный пылесос, подключённый к агрегату, обеспечивает максимальную чистоту шлифования, убирая всю формирующуюся в процессе работы пыль;
- Вода, поступающая на рабочее основание при мокром шлифовании, не только остужает режущий компонент, но и весьма эффективно убирает всю имеющуюся пыль;
- Сцепляющая муфта, выполненная в гибкой вариации, максимально точно передаёт крутящий момент, для чего используются упругорукавные штифты;
- Конструкция машины отличается повышенной грузоподъёмностью, имеет радиальное и осевое перемещение в пределах высокой и средней скорости вращения вала, при этом передача характеризуется частыми сменами пуска;
- Рукоять подъёмного типа позволяет выполнять гибкую настройку колёсной высоты, и оснащена двойной системой безопасности;
- Камни для мозаично шлифовальной машины подобной формации могут быть представлены в следующих вариациях – А – фиксация идёт по траверсу, а сам процесс шлифования проходит с использованием алмазных

- В – шлифовка осуществляется посредством франкфуртов с алмазным покрытием;
- Рукоять складного типа имеет диапазон открытия в 60° - 165°, что позволяет придать аппарату максимальную компактность, для более удобного его хранения и транспортировки;
- С точки зрения цена/качество данный агрегат является признанным лидером, показывая высокую продуктивность и эффективность своей работы независимо от технических и эксплуатационных условий.

Артикул	Модель	Диаметр рабочей поверхности	Мощность	Напряжение	Частота
0601003	KERN GRINDER 250 тип А	250 мм	2200 Вт	230 В	50 Гц
0601006	KERN GRINDER 250 тип В	250 мм	2200 Вт	230 В	50 Гц

Шлифовальная машина MASTER LINDA KERN

Шлифовальная машина KERN MASTER LINDA – уникальный агрегат, предлагающий пользователям прекрасную продуктивность и эффективность работы, недостижимую для других устройств аналогичной направленности. Аппарат обеспечивает высококачественное шлифование, мытье, сглаживание, полирование и затирку различных по своей структуре и наполнению оснований, в том числе: бетонные, на основе цемента-песчаной смеси, плитка из керамики и терракота, мрамора, камня, в том числе и натурального. Максимально допустимый диаметр рабочего инструмента составляет 50 см.



Шлифовальная машина незаменима при ведении спектра отделочно-шлифовальных работ на паркетных напольных покрытиях. За производительность агрегата отвечает мощная и надёжная электросиловая установка, чья мощность равняется 1500 Вт, снабжённая редуктором двухскоростного типа нового поколения.

Шлифовальная машина KERN MASTER LINDA и её преимущества:

- Шлифовальная машина купить которую можно по доступной цене оснащена электрическим силовым комплексом однофазного типа, коллекторным и дополненным редуктором двухскоростного типа, что обеспечивает предельную продуктивность агрегата при обработке покрытий повышенной сложности;
- Управляющая рукоять оснащена двухскоростным тумблером для переключения скоростей и имеет двойную защитную систему:
 - Практичность – возможно складывание рукояти для большей компактности и удобства перемещения;
 - Высотное регулирование – особая педаль даёт возможность проводить гибкую регулировку высотного положения рукояти для обеспечения максимально комфортного рабочего процесса;
 - Подача жидкости в ручной вариации – моющие средства и жидкость подаются посредством нажатия на левый рычаг, расположенный на рукояти;
- Контейнер из высококачественного пластика предназначен для хранения моющих составов и жидкости, его объём составляет 8 л (опция, актуальная только лишь в отношении артикула № 0601002);
- шлифовальная машина по бетону и иным материалам имеет щётка из полипропиленовой основы, диаметром в 50 см, поставляется которая в стандартной комплектации;
- Расходные материалы представлены в довольно широком ассортименте, при этом каждый них

оснащён особым быстроръёмным фиксирующим механизмом, что даёт возможность проводить оперативную замену элементов без отрыва от рабочего процесса;

- Для большего удобства транспортировки, шлифовальная машина цена которой доступна для всех и каждого, оснащён колёсами и специальной рукоятью.

Артикул	Модель	Диаметр рабочей поверхности	Мощность	Напряжение	Частота
0601001	KERN MASTER LINDA без контейнера для жидкости	500 мм	1-я передача: 1100 Вт 2-я передача: 1500 Вт	230 В	50 Гц
0601002	KERN MASTER LINDA с контейнером для жидкости	500 мм	1-я передача: 1100 Вт 2-я передача: 1500 Вт	230 В	50 Гц

Чашка алмазная шлифовальная сегментная двухрядная, серия 1.15 KERN

Чашка алмазная шлифовальная сегментная двухрядная KERN серия 1.15 обеспечивает качественное проведение шлифовальных работ на самых разных основаниях. Шлифовка может проводиться посредством, как сухой, так и мокрой технологии. Наибольшую продуктивность алмазная шлифовальная чашка данного типа показывает при обработке оснований следующего типа: каменные, кирпичные, из гранита, мрамора и бетона, стяжки с разнообразнейшей наполненностью, клинкера и прочие поверхности абразивного типа, покрытия с полимерной основой и т.д.



Чашка алмазная шлифовальная незаменима для применения на ручных машинах углошлифовального типа и актуальна при проведении работ, как бытовой, так и промышленной направленности.

Чашка алмазная шлифовальная и её преимущества:

- Использование компонентов с усиленными прочностными параметрами в значительной степени повышает производительность режущего элемента и увеличивает ресурс его эффективного применения;
- Алмазная шлифовальная чашка имеет рабочее основание, которое покрыто сверху мельчайшими алмазными компонентами, напайвание которых проводится в два ряда;
- Возможность выполнения грубой очистки оснований, в том числе и устранение наплывов на бетонной основе, а также очистка тех швов, которые были сформированы в момент снятия опалубки;
- Возможно использование элемента, как с подачей воды к месту проведения работ, для поддержания его оптимального температурного режима, так и без водяного охлаждения.
- Чашка алмазная шлифовальная по бетону являет собой оптимальный вариант с точки зрения цена/качество.

Артикул	Модель	Диаметр	Диаметр посадочного отверстия	Алмазный сегмент (Высота × Толщина)	Количество алмазных сегментов
K514115570	KERN серия 1.15	115 мм 4,5"	22,23 мм	5 × 7 мм	16 (8 + 8) шт

Алмазные фрезы KERN

Алмазные фрезы KERN незаменимы при проведении широчайшего спектра шлифовальных и выравнивающих работ на основаниях самого разного типа и структуры. Наибольшую продуктивность данные режущие компоненты демонстрируют на таких покрытиях: бетон, камень, в том числе и натуральный, гранит, брекчи, мрамор и т.д.



Используются они для эффективного шламоотведения и своевременной очистки рабочей зоны, способны выдерживать даже чрезмерные ударные нагрузки, а также трение в процессе работы.

Подобные алмазные фрезы с одинаковой эффективностью могут быть использованы, как в бытовых целях, так и при промышленном использовании.

Алмазные фрезы KERN №0 подходят для шлифования уже выравненной поверхности. Идеальны для ослабленных слоев бетона и снятия "молочка". Конструкция расположения сегментов "Антиударная".

Алмазные фрезы KERN №00 применяются для шлифования бетонного пола при быстром снятии небольших неровностей и для получения финишной поверхности для нанесения полимерных покрытий, требующих хорошей адгезии.

Алмазные фрезы KERN №000 применяются для проведения первого или "грубого" подготовительного этапа шлифования поверхности, устранение больших неровностей и перепадов, а так же наплывов, бугров и стыков.

Алмазные фрезы KERN и их преимущества:

- Алмазные фрезы данного типа незаменимы при ведении шлифовки по уже подготовленным и заранее выровненным основаниям, прекрасно справляются с обработкой предварительно ослабленного бетона и уборки «молочка». Режущие сегменты представлены вариацией «Антиударная», что обеспечивает максимальную продуктивность в наиболее сложных эксплуатационных и технических условиях работы;
- Фреза алмазная купить которую можно в нашем интернет-магазине, может быть использована для шлифовки бетонных оснований, в том числе и полов с бетонным покрытием, когда имеется потребность в оперативном исправлении незначительных неровностей и дефектов, а также для получения максимально приспособленной под полимерные покрытия поверхности, с отличными адгезионными показателями;
- Возможно также использование данных режущих элементов при проведении грубого шлифования, избавления поверхностей от существенных неровностей и перепадов, а также снятия стыков, бугров и различного рода наплывов.
- Алмазные фрезы по бетону данного типа имеют оптимальный баланс с точки зрения качество/стоимость.

Артикул	Модель	Диаметр	Количество сегментов	Высота алмазного слоя
0607002	Алмазные фрезы KERN № 0	95 мм	3 шт	6,5 мм
0607003	Алмазные фрезы KERN № 00	95 мм	3 шт	6,5 мм
0607004	Алмазные фрезы KERN № 000	95 мм	3 шт	6,5 мм

Ручной трубогиб арбалетного типа KERN

Ручной трубогиб арбалетного типа KERN является продуктивным и функциональным устройством, позволяющим с высокой степенью эффективности проводить широчайший спектр гибочных работ с трубами самого разного типа и диаметра.

Наибольшая результативность достигается при обработке труб из меди, стальных труб с покрытием из меди, труб на металлопластиковой основе, диаметр которых составляет около 10 – 22 мм, а толщина стенки при этом не выходит за пределы 1,5 мм.

Угол сгиба заготовки не может превышать 90°, а сам ручной арбалетный трубогиб необычайно полезен в процессе проведения монтажных работ различной предназначённости:

обустройство водоснабжающих и отопительных комплексов, систем кондиционирования и напольного обогрева, обслуживании холодильных установок самого разного типа и гидросистем различной архитектуры.



Ручной трубогиб арбалетного типа KERN и его преимущества:

- Ручной арбалетный трубогиб отличается необычайной компактностью и эргономичностью, а вес его составляет всего лишь 1,3 кг, благодаря чему его можно использовать в наиболее отдалённых участках стройплощадки, а также при условии ограниченного пространства;
- Корпус, выполненный из упрочнённой стали отличается повышенной прочностью, надёжностью и долговечностью, а купить трубогиб ручной арбалетный вы можете сегодня по очень выгодной цене;
- Данный трубогиб прост в эксплуатации, а управление им вполне может быть проведено одной рукой;
- Трещотка оборудована плавным и быстрым податочным узлом на механической основе;
- Возврат гибочного элемента в исходную позицию осуществляется за считанные секунды;
- Рама открытой вариации даёт возможность осуществлять гибочный процесс во всех плоскостях, формируя изгибы с различной конфигурацией;
- Штанга зубчатого типа, дополненная затвором на штыковой основе, обеспечивает оперативность замены гибочных элементов непосредственно во время рабочего процесса;
- Упоры гибочные, дополненные сегментами, отличающимися прекрасными скользящими параметрами, выполнены из усовершенствованного полиамида дополнительно армированного стекловолоконным материалом, что обеспечивает формирование максимально ровных и качественных сгибов;
- Арбалетный трубогиб ручной цена которого отличается своей демократичностью, вы можете приобрести в нашем интернет-магазине.

Комплектация оборудования:

- Ручной трубогиб арбалетного типа KERN;
- Рамы открытой вариации, дополненные упорами соответствующей конфигурации;
- Сегменты для ведения гибочных работ – метрические и дюймовые;
- Чемодан из прочного пластика для удобной и безопасной транспортировки оборудования.

Артикул	Наименование	Диаметр труб	Толщина стенки труб	Гибочные башмаки	Угол изгиба труб	Размеры (Д × Ш)
0325001	KERN 10 – 22 мм	10 – 22 мм	до 1,5 мм	10, 12, 14, 15, 16, 18, 20, 22 мм	до 90°	310 × 75 мм

0325002	KERN 1/4" – 7/8"	1/4" – 7/8"	до 1,5 мм	1/4", 5/16", 3/8", 1/2", 5/8", 3/4", 7/8"	до 90°	310 × 75 мм
---------	------------------	-------------	-----------	---	--------	-------------

Трубогиб электрогидравлический до 3" KERN

Трубогиб электрогидравлический KERN до 3" – уникальный и необычайно функциональный агрегат, посредством которого может быть проведена продуктивная гибка выполненных из стали труб различного диаметра. Гибочный процесс осуществляется посредством технологии холодногогиба, а обработанные трубы могут быть использованы при построении газопроводных, канализационных и водопроводных комплексов, отопительных систем различного масштаба и конфигурации, а также котельных цехов, бойлерных помещений и т.д.



Диаметр обрабатываемых труб составляет порядка 21,3 – 88,5 мм, при этом толщина их стенок не должна превышать отметки в 2,75 – 5 мм. Максимально допустимый угол сгиба составляет 90°.

Трубогиб электрогидравлический незаменим в строительных и ремонтных работах самой разной направленности, а кроме этого его можно использовать и в бытовых целях.

Трубогиб электрогидравлический KERN до 3" и его преимущества:

- Трубогиб электрогидравлический цена которого у нас на порядок ниже, чем у конкурентов оснащён рамой с закрытой конструкцией, что обеспечивает предельную точность гибки заготовок;
- Аппарат незаменим при проведении гибочного процесса с трубами из металла, диаметром 1/2" – 3" и толщиной стенки до 2,75 – 5 мм;
- Ведение гибки возможно под произвольным углом по выбору пользователя, но не более 90°;
- Гидросистема имеет моноблочное исполнение, не требуя к себе особого внимания и постоянного техобслуживания;
- Обратный автоход поршня обеспечивает аппарату удобное ведение рабочего процесса;
- Электрогидронасос на 200 кН даёт возможность быстро и с высоким качеством проводить гибку труб самого разного типа;
- Электросиловая установка имеет следующие параметры: 230 В, 50 / 60 Гц;
- За бесперебойность рабочего процесса отвечает фильтр масляного типа, вмонтированный в установку;
- Поршень выполнен из стали с особыми параметрами закаливания и покрыт сверху хромирующим составом;
- Наличие упор обеспечивает наивысшее качество гибки труб, независимо от выбранного угла;
- Трубогиб электрогидравлический представлен в штатной комплектации, которая включает в себя широкий ассортимент башмаков различного диаметра, а также подставку-треногу;
- Приобрести трубогиб электрогидравлический цена на который доступна для каждого вы всегда сможете в нашем интернет-магазине.

Дополнительные принадлежности:

Артикул	Наименование	Вес
–	Гибочный башмак 1/2"	0,64 кг

–	Гибочный башмак 3/4"	0,78 кг
–	Гибочный башмак 1"	1,06 кг
–	Гибочный башмак 1 1/4"	1,42 кг
–	Гибочный башмак 1 1/2"	2,56 кг
–	Гибочный башмак 2"	3,98 кг
–	Гибочный башмак 2 1/2"	7,82 кг
–	Гибочный башмак 3"	9,1 кг

Артикул	Модель	Диаметр труб	Толщина стенки труб	Гибочные башмаки	Уголгиба	Двигатель	Мощность	Напряжение
0309003	KERN до 3"	1/2" – 3" 21,3 – 88,5 мм	2,75 – 5 мм	1/2", 3/4", 1", 1 1/4", 1 1/2", 2", 2 1/2", 3"	до 90°	Однофазный	750 Вт	230 В

Ручной гидравлический трубогиб до 1" KERN

Ручной гидравлический трубогиб KERN до 1" с закрытой рамой – функциональный и необычайно продуктивный агрегат, дающий возможность в оперативном порядке проводить качественный изгиб металлоторуб самой разной вариации – медь, сталь, с покрытием основания нержавеющими или оцинкованными компонентами и т.д.



Аппарат показывает прекрасную результативность при обработке заготовок, диаметр которых колеблется в диапазоне 1/4" – 1", при условии, что толщина стенок не превышает 1 – 3,5 мм. Уголгиба может быть произвольным по выбору пользователя, но не более 90°.

Ручной гидравлический трубогиб поистине незаменим при проведении множества работ в разнообразнейших сферах человеческой деятельности, среди которых: строительная отрасль, тепловой и энергокомплекс, обустройство водо-, нефте- и газопроводных комплексов, формирование отопительных систем любой сложности и конфигурации, ЖКХ-отрасль и многое иное.

Ручной гидравлический трубогиб KERN до 1" с закрытой рамой и его преимущества:

- Рама аппарата имеет закрытую конфигурацию, что не только повышает надёжность и устойчивость аппарата, но и положительно влияет на удобство ведения гибочного процесса;
- Возможность ведения гибки под любым углом вплоть до 90°;
- Ручной гидронасос на 100 кН отличается повышенной мощностью, что гарантирует эффективное выполнение наиболее сложных задач, независимо от их объёма;
- Трубогиб гидравлический ручной цена которого у нас на порядок ниже нежели у конкурентов, имеет моноблочный вариант гидросистемы, что освобождает от необходимости проведения периодического техобслуживания;
- Удобство пользования аппаратом обеспечивает ручной гидронасос, поршень которого имеет опцию обратного автохода;

- Наличие маслофильтра, встроенного в систему, обеспечивает её бесперебойное функционирование;
- Сам поршень выполнен из упрочнённой стали с покрытием их хромирующего состава;
- Встроенные упоры обеспечивают максимальную точность гибочного процесса;
- Трубогиб гидравлический ручной цена которого на данный момент по карману всем и каждому представлен штатной вариацией оборудования, включающей в себя: подставка-тренога, ролики, обеспечивающие большее удобство транспортировки;
- Трубогиб отличается своей компактностью и имеет небольшой вес;
- У нас вы всегда можете купить трубогиб гидравлический ручной в любое время по своему желанию и с максимально выгодными условиями.

Артикул	Диаметр труб	Толщина стенки труб	Гибочные башмаки	Угол гибки	Гидравлический насос	Максимальный ход поршня	Размеры (Д × Ш × В)	Вес
0308001	1/4" – 1" (12 – 34 мм)	1 – 3,5 мм	1/4", 5/16", 3/8", 1/2", 3/4", 1"	до 90°	100 кН (10000 кг)	170 мм	530 × 320 × 180 мм	18 кг

Ручной гидравлический трубогиб до 2" KERN

Ручной гидравлический трубогиб KERN до 2" с закрытой рамой – функциональный агрегат для ведения гибочных работ, способный решать широчайший спектр задач любой сложности. Он используется при проведении продуктивного и качественногогиба стальных труб, с нержавеющей или оцинкованным покрытием, толщина стенок у которых составляет порядка 2,75 – 4,5 мм, а диаметр не превышает 1/2" – 2". Наибольший сгибочный угол составляет 90°, а сам агрегат незаменим при обустройстве водопроводных и газопроводных комплексов, отопительных систем различной сложности и конфигурации, прокладке труб в котельных, бойлерных и иных помещениях подобной направленности.



Использоваться ручной гидравлический трубогиб может также и в процессе выполнения работ бытовой предназначенности.

Гидравлический трубогиб KERN до 2" с закрытой рамой и его преимущества:

- Трубогиб гидравлический ручной цена которого находится на приемлемом уровне оснащён рамой в закрытой формации, которая выполнена из высокопрочных материалов, что обеспечивает максимальный комфорт и удобство ведения гибочного процесса;
- Аппарат даёт возможность проводить гибку под произвольным углом, вплоть до 90°;
- Наличие надёжного и высокопроизводительного гидронасоса в 90 кН, позволяет справляться с гибкой в рекордно короткие сроки;
- Гидрокомплекс представлен моноблочной вариацией, которая с одной стороны отличается повышенной надёжностью и производительностью, а с другой – не требует к себе особого внимания и техобслуживания;
- Обратный поршневый автоход на ручном гидронасосе повышает удобство использования агрегата и его эффективность;
- Купить трубогиб гидравлический ручной можно посредством нашего интернет-магазина на очень выгодных для себя условиях;

- Наличие встроенного масляного фильтра обеспечивает его непрерывное функционирование;
- Сам поршень выполнен из высококачественной стали с повышенными прочностными данными и покрыт сверху особым хромирующим составом;
- Встроенные упоры обеспечивают максимальное качество гибочного процесса, независимо от выбранного угла сгиба;
- Штатная комплектация аппарата включает в себя опорную треногу, а также колёса, дающие возможность транспортировать агрегат с максимальным удобством;
- С точки зрения стоимости/качество трубогиб гидравлический ручной является собой наиболее выгодный вариант капиталовложения.

Артикул	Диаметр труб	Толщина стенки труб	Гибочные башмаки	Угол гибки	Гидравлический насос	Максимальный ход поршня	Размеры (Д × Ш × В)	Вес
0308002	1/2" – 2" (21,3 – 60 мм)	2,75 – 4,5 мм	1/2", 3/4", 1", 1 1/4", 1 1/2", 2"	до 90°	160 кН (16000 кг)	250 мм	730 × 320 × 200 мм	53 кг

Ручной гидравлический трубогиб до 3" KERN

Ручной гидравлический трубогиб KERN до 3" с закрытой рамой – универсальный и необычайно продуктивный агрегат, способный с высокой степенью эффективности проводить гибочные работы любой сложности. Он показывает отличные результаты при обработке труб из металла, толщина стенок у которых не превышает 2,75 – 5 мм, а диаметр варьируется в пределах 1/2" – 3". Аппарат может быть использован как в бытовой, так и в промышленной сфере. Он незаменим при обустройстве водо- и газопроводных систем, отопительных комплексов самой разной конфигурации и сложности, прокладке труб в котельных и т.д. Стоит также помнить и о том, что ручной гидравлический трубогиб может быть использован для проведения работ бытовой направленности.



Ручной трубогиб KERN до 3" с закрытой рамой и его преимущества:

- Трубогиб гидравлический ручной цена которого находится на доступном уровне имеет раму, выполненную в закрытой вариации, что обеспечивает ему дополнительную жёсткость и устойчивость, а кроме этого позволяет вести гибочный процесс с максимально возможным удобством и комфортом;
- Гибка заготовок может проводиться под самыми разными углами, вплоть до 90°;
- Гидронасос в 190 кН представлен ручной вариацией, что даёт возможность проводить гибочные работы любой сложности в рекордно сжатые сроки;
- Моноблочная вариация гидравлического комплекса не только повышает продуктивность агрегата, но и избавляет от необходимости проведения слишком частого техобслуживания;
- Поршень гидронасоса оснащён опцией обратного автохода, что делает процесс эксплуатации агрегата ещё более удобным;
- Сам поршень выполнен из качественной стали с улучшенными показателями прочности и покрыт сверху особым хромированным напылением;
- Встроенный фильтр масляного типа отвечает за бесперебойное функционирование агрегата;
- Наличие специальных упоров позволяет проводить максимально точную гибку независимо от выбранного угла;
- Комплектация аппарата включает в себя сам ручной гидравлический трубогиб, треногу опорного типа, а также колёса, обеспечивающие удобную и комфортную его транспортировку;
- Купить трубогиб гидравлический ручной вы можете посредством нашего интернет-магазина на максимально выгодных для себя условиях.

Артикул	Диаметр труб	Толщина стенки труб	Гибочные башмаки	Угол гибка	Гидравлический насос	Максимальный ход поршня	Размеры (Д × Ш × В)	Вес
0308003	1/2" – 3" (21,3 – 75 мм)	2,75 – 5 мм	1/2", 3/4", 1", 1 1/4", 1 1/2", 2", 2 1/2", 3"	до 90°	190 кН (19000 кг)	320 мм	930 × 400 × 210 мм	117 кг

Ручной гидравлический трубогиб до 4" KERN

Ручной гидравлический трубогиб KERN до 4" с закрытой рамой – устройство, отличающееся своей надёжностью и повышенной продуктивностью, что даёт возможность без проблем справиться с работой любой сложности. Аппарат незаменим при ведении гибочных операций с наибольшим углом сгиба в 90°. Он используется для обработки стальных труб, незаменимых в отопительных и водопроводных комплексах, системах газопроводного типа различной сложности, бойлерных, котельных и иных помещениях подобной предназначённости. Стоит заметить, что максимальный диаметр рабочей заготовки составляет 1/2" – 4", при толщине стенок порядка 2,75 – 6 мм. Ручной гидравлический трубогиб одинаково эффективен, как в бытовых, так и в промышленных целях, с возможностью продуктивной реализации крупномасштабных проектов.



Гидравлический трубогиб KERN до 4" с закрытой рамой и его преимущества:

- Закрытый вариант рамы аппарата придаёт ему большую устойчивость и жёсткость, положительным образом влияя на качество проводимого гибочного процесса и его скорость;
- Гибка заготовок может проводиться под разным углом по выбору пользователя, но не более 90°;
- Трубогиб гидравлический ручной цена которого значительно ниже, чем у конкурентных предложений подобного типа, имеет гидронасос в 200 кН отличающийся высокой продуктивностью и мощностью, позволяя быстро гнуть любые трубы без каких-либо проблем;
- Гидросистема представлена моноблочной формацией, не только продлевая период эффективного использования агрегата, но и избавляя от потребности в проведении его периодического осмотра и обслуживания;
- Бесперебойность работы гибочного аппарата обеспечивается посредством вмонтированного маслофильтра на гидронасосе ручного типа;
- В изготовлении поршня на ручной гидравлический трубогиб применена особая сталь высокого закалывания, покрытая сверху хромированным веществом;
- Встроенные упоры дают возможность максимально точно вести гибку заготовки под любым углом из доступного диапазона;
- Штатная комплектация аппарата включает в себя подставку-треногу и колёса для более комфортной и удобной его транспортировки;
- В нашем интернет-магазине у вас есть возможность купить трубогиб гидравлический ручной на очень выгодных и комфортных для себя условиях.

Артикул	Диаметр труб	Толщина	Гибочные	Угол	Гидравлический насос	Максимальный ход поршня	Размеры (Д × Ш × В)	Вес
---------	--------------	---------	----------	------	----------------------	-------------------------	---------------------	-----

		стенки труб	башмаки	гиб а				
030800 4	1/2" – 4" (22 – 108 мм)	2,75 – 6 мм	1/2", 3/4", 1", 1 1/4", 1 1/2", 2", 2 1/2", 3", 4"	до 90°	200 кН (120000 кг)	380 мм	–	126, 5 кг

Электрогидравлический трубогиб до 4" KERN

Электрогидравлический трубогиб KERN до 4" – агрегат, для которого характерна максимальная продуктивность и функциональность, что позволяет решать с его помощью производственные задачи любой сложности. В своей работе он использует технологию холодной гибки и незаменим при обработке труб из стали, диаметром 21,3 – 108 мм, при условии, что толщина их стенок не превышает значение в 2,75 – 6 мм. Уголгиба не может быть более 90°, а сам аппарат незаменим при обустройстве котельных помещений, бойлерных, формировании газопроводных и водопроводных систем, монтаже отопительных комплексов различного типа и т.д.



Данный трубогиб электрогидравлический одинаково эффективен, как при бытовом применении, так и в промышленном использовании.

Электрогидравлический трубогиб KERN до 4" и его преимущества:

- Рама закрытой конфигурации даёт возможность проводить гибочные работы с максимальной допустимой точностью;
- Аппарат незаменим для гибки труб из стали самого разного типа, чей диаметр составляет порядка 1/2" – 4", при максимально допустимой толщине стенки в 2,75 – 6 мм и наибольшим углом сгиба в 90°;
- Трубогиб электрогидравлический цена на который сегодня доступная для каждого имеет моноблочное исполнение гидросистемы, что позволяет минимизировать техобслуживание агрегата;
- Обратный автоход поршня обеспечивает удобство ведения рабочего процесса;
- Насос электрогидравлического типа на 210 кН гарантирует высокую продуктивность и эффективность агрегата, независимо от сложности поставленной задачи и её объёма;
- Аппарат оснащён электроприводной системой со следующими параметрами: 230 В, 50 / 60 Гц;
- Бесперебойность функционирования обеспечивает вмонтированный в корпус агрегата маслофильтр;
- Трубогиб электрогидравлический имеет поршень, который выполнен из особой стали с высоким качеством и дополнительным закаливанием;
- Встроенная система упоров даёт возможность проводить гибку заготовок с наибольшей точностью;
- Штатная комплектация оборудования включает в себя не только набор башмаков в обширном ассортименте, но и подставку-треногу для придания аппарату большей устойчивости;
- Трубогиб электрогидравлический цена которого в нашем интернет магазине доступная для каждого, вы сможете приобрести в любое удобное для себя время.

Дополнительные принадлежности:

Артикул	Наименование	Вес
–	Гибочный башмак 1/2"	0,64 кг
–	Гибочный башмак 3/4"	0,78 кг
–	Гибочный башмак 1"	1,06 кг
–	Гибочный башмак 1 1/4"	1,42 кг
–	Гибочный башмак 1 1/2"	2,56 кг
–	Гибочный башмак 2"	3,98 кг
–	Гибочный башмак 2 1/2"	7,82 кг
–	Гибочный башмак 3"	9,1 кг
–	Гибочный башмак 4"	–

Артикул	Модель	Диаметр труб	Толщина стенки труб	Гибочные башмаки	Уголгиба	Двигатель	Мощность	Напряжение
0309004	KERN до 4"	1/2" – 4" 21,3 – 108 мм	2,75 – 6 мм	1/2", 3/4", 1", 1 1/4", 1 1/2", 2", 2 1/2", 3", 4"	до 90°	Однофазный	750 Вт	230 В

Электрогидравлический трубогиб до 2" KERN

Трубогиб электрический гидравлический KERN до 2" – агрегат нового поколения, для которого характерна компактность и multifunctionality, что позволяет решать с его помощью широкий спектр операций гибочного типа в любых производственных и эксплуатационных условиях, в том числе и при наличии ограниченного пространства.



Аппарат незаменим при изгибе труб из стали самого разного типа, которые в последующем будут использованы при формировании отопительных систем, в том числе и для напольного обогрева, обустройстве водо- и газопроводных магистралей, а также котельных, бойлерных и прочих объектов подобного типа.

Трубогиб гидравлический электрический способен обрабатывать трубы с диаметром 21,3 – 60 мм, при условии, что их стенки имеют толщину в пределах 2,75 – 4,5 мм, а угол самого изгиба не превышает 90°. Он является оптимальным решением для использования в цеху или на строительных объектах (участках), в процессе проведения ремонтных и иных работ.

Трубогиб электрический гидравлический KERN до 2" и его преимущества:

- Рама представлена закрытой формой, что даёт возможность проводить гибку заготовок любого типа с наибольшей точностью, при этом трубогиб гидравлический электрический гарантирует длительную и бесперебойную работу даже при условии своего эксплуатации в наиболее сложных условиях;
- Аппарат позволяет гнуть трубы диаметром 1/2" – 2", при толщине их стенок в пределах 2,75 – 4,5 мм, при этом наибольший сгибочный угол составляет 90°;

- Моноблочное выполнение гидросистемы не только повышает надёжность оборудования и длительность его безопасного функционирования, но и избавляет от потребности в периодическом обслуживании;
- Обратный автоход поршня положительно влияет на удобство пользования агрегатом;
- Мощность электрогидронасоса составляет 160 кВт, что гарантирует его продуктивную работу даже при выполнении наиболее сложных задач;
- Трубогиб гидравлический электрический цена которого доступна для всех и каждого имеет электросиловой комплекс для которого характерны такие характеристики: 230 В, 50 / 60 Гц;
- Вмонтированный в корпус аппарата маслофильтр обеспечивает его оперативное и бесперебойное функционирование;
- При изготовлении поршня используется особая сталь с улучшенными параметрами закаливания, а сам элемент покрывается сверху хромированным составом;
- Наличие упоров гарантирует максимально точное ведение гибочного процесса при выборе любого угла из доступного диапазона;
- Комплектация оборудования включает в себя как сам трубогиб гидравлический электрический, купить который вы можете прямо сейчас, так и комплект башмаков с различным диаметром, а также треногу-подставку.

Дополнительные принадлежности:

Артикул	Наименование	Вес
–	Гибочный башмак 1/2"	0,64 кг
–	Гибочный башмак 3/4"	0,78 кг
–	Гибочный башмак 1"	1,06 кг
–	Гибочный башмак 1 1/4"	1,42 кг
–	Гибочный башмак 1 1/2"	2,56 кг
–	Гибочный башмак 2"	3,98 кг

Артикул	Модель	Диаметр труб	Толщина стенки труб	Гибочные башмаки	Уголгиба	Двигатель	Мощность	Напряжение
0309002	KERN до 2"	1/2" – 2" 21,3 – 60 мм	2,75 – 4,5 мм	1/2", 3/4", 1", 1 1/4", 1 1/2", 2"	до 90°	Однофазный	750 Вт	230 В

Эксцентриковый развальцовщик KFT – I 45 KERN

Эксцентриковый развальцовщик KERN KFT-I 45 – multifunctional приспособление, незаменимое при формировании ровных и аккуратных бортиков, угол изгиба которых не превышает 45°. Актуален прибор также и в процессе проведения развальцовочных работ металлозаготовок самого разного сечения. Показывает отличную продуктивность при работе с металлоизделиями различных видов и формаций.



Купить эксцентриковый развальцовщик можно как для выполнения работ в бытовых условиях, так и для решения обширного спектра задач промышленной направленности.

Преимущества развальцовщика эксцентрикового для труб KERN KFT-I 45:

- Эксцентриковый развальцовщик оснащён надёжным и жёстким остовом, что гарантирует не только высокое качество выполняемых работ, но и максимально удобное и комфортное их проведение;
- Уникальная конструкция аппарата позволяет вести рабочий процесс с минимальными трудозатратами;
- Рабочая матрица устройства, выполненная в самоцентрирующемся формате, отличается своей повышенной надёжностью и долговечностью. Помимо этого, она также оснащена и разметкой дюймового типа, выполнена которая из особой ковanej стали, что позволяет добиться максимальной точности развальцовочных операций;
- Конус развальцовочного типа, вмонтированный в игольчатые подшипники и представленный в эксцентриковой вариации, выполнен из особого стального сплава с повышенными параметрами закаливания. В комплексе всё это даёт возможность добиться равномерного пластического деформирования металла, при однородности раструбных стенок и отсутствии даже незначительных трещин;
- Эксцентриковый развальцовщик оснащён муфтой проскальзывающего типа, нагружающей пружину, благодаря чему в процессе работы толщина стенок металлозаготовки остаётся неизменной, без утончения;
- На ходовом винте установлена управляющая рукоять, вращение которой не требует прикладывания чрезмерных усилий;
- Купить эксцентриковый развальцовщик вы можете в нашем интернет-магазине на очень выгодных для себя условиях.

Артикул	Модель	Наименование	Диаметр труб	Угол бортиков	Вес
0322045	KERN KFT-I 45	Эксцентриковый развальцовщик	3/16", 1/4", 5/16", 3/8", 1/2", 5/8", 3/4"	45°	1,6 кг

Ручной арматурогиб с ножницами KERN

Ручной арматурогиб с ножницами KERN – высокопродуктивное устройство, полезность которого уже неоднократно получала своё подтверждение. Данный арматурогиб ручной поистине незаменим при решении задач порезке арматуры и её изгибу. Что касается максимально допустимых габаритов для металлозаготовок, то они следующие: сечение изделия не может превышать 18 мм, а наибольший угол сгиба - 180°, что более чем достаточно для решения обширного перечня задач, возникающих как в быту, так в промышленном использовании.



Преимущества арматуроггиба ручного с ножницами KERN:

- Арматурогиб ручной купить который сегодня можно по вполне разумной цене, имеет высокопрочный остов, выполненный из специальной стали, что гарантирует ему высочайшее качество ведения гибочных операций, независимо от сложности поставленной задачи и её объёма;
- Конструкция аппарата отличается своей компактностью и необычайно высокой мобильностью, вследствие чего арматурогиб ручной можно достаточно эффективно использовать без какой-либо

привязки к конкретному рабочему месту, в том числе и на тех площадях, где имеется определённое ограничение пространства;

- Опорная платформа гибочного устройства оборудована особыми вырезами, посредством которых при необходимости может быть проведена стационарная фиксация аппарата к рабочим поверхностям, что гарантирует максимальное удобство и комфорт при ведении гибочных процедур;
- Особым образом спроектированные и выполненные лезвия из упрочнённой стали со специализированным легированием гарантируют наилучшую чистоту реза и его качество;
- Арматурогиб ручной цена которого у нас на порядок ниже, чем у конкурентов гарантирует высокую продуктивность и оперативность работы даже при решении задач максимальной сложности.

Артикул	Диаметр арматуры	Длина	Размеры (Д × Ш × В)	Вес
0302016	16 мм (5/8")	1320 мм (52")	1340 × 150 × 190 мм	19 кг
0302018	18 мм (3/4")	1325 мм (52")	1340 × 150 × 190 мм	19 кг

Роликовый труборез для стальных труб KERN

Труборез роликовый для стальных труб KERN – мощное и производительное приспособление, оптимально пригодное для проведения крупномасштабных работ любой, даже повышенной, сложности. Его использование обеспечивает максимально оперативное и продуктивное проведение резки металлотруб самого разного типа, при условии, что их сечение составляет порядка 3 – 150 мм. Непосредственно саму резку труборез роликовый может проводить как вручную, так и с использованием присоединённого электропривода, а его применение востребовано, как в бытовой отрасли, так и на промышленном направлении.



Преимущества роликового трубореза KERN:

- Труборез роликовый ручной выполнен из высококачественного стального сплава повышенной прочности, что гарантирует ему высокую продуктивность и производительность;
- Уникальная конструкция режущих компонентов, которыми оснащён роликовый труборез для стальных труб, обеспечивает максимальную чистоту и точность проводимого реза;
- Устройство пригодно для эффективного функционирования в условиях стеснённого и ограниченного пространства;
- Данный роликовый труборез купить вы можете у нас в интернет-магазине по приемлемой стоимости и без малейших на то усилий.

Артикул	Модель	Наименование	Диаметр труб	Ролики для трубореза	Вес
	KERN 1-A	Роликовый труборез для больших нагрузок (для стальных труб)	1/8" – 1 1/4" 3 – 32 мм	Артикул №	3 кг
	KERN 2-A	Роликовый труборез для больших нагрузок (для стальных труб)	1/8" – 2" 3 – 50 мм	Артикул №	3,2 кг
	KERN 3-A	Роликовый труборез для больших нагрузок (для стальных труб)	1" – 3" 25 – 80 мм	Артикул №	6,8 кг

	KERN 4-A	Роликовый труборез для больших нагрузок (для стальных труб)	2" – 4" 50 – 100 мм	Артикул №	8,1 кг
	KERN 5-A	Роликовый труборез для больших нагрузок (для стальных труб)	4" – 6" 100 – 150 мм	Артикул №	9,8 кг

Труборез с хомутной защелкой для стальных труб до 8" KERN

Ручной труборез KERN с хомутной защелкой – незаменимое и multifunctional приспособление, чьи производственные мощности более чем достаточно для продуктивного реза металлозаготовок различного типа. Основное условие – их сечение не должно превышать показатель в 2" – 8".



Стоит заметить, что этот ручной труборез с хомутной защелкой особенно эффективен при его эксплуатации в условиях стесненного пространства. Он может быть использован для решения не только бытовых задач, но и выполнения технологических операций самого разного типа в промышленной сфере.

Преимущества трубореза с хомутной защелкой KERN:

- Закрытый вариант остова аппарата, придает ему повышенную жёсткость, прочность и устойчивость, благодаря чему данный труборез с хомутной защелкой обеспечивает максимально продуктивное ведение резки металлозаготовок, независимо от сложности поставленной задачи и её объёма;
- Особые ролики для резки металла, выполненные из упрочнённой стали с улучшенными легирующими параметрами, в комплекте с мощными направляющими гарантируют максимальную точность реза и его чистоту;
- Труборез с защелкой хомутного типа цена на который сегодня находится на доступном уровне, отличается сниженными режущими оборотами, вследствие чего допускается ведение резочных работ даже в самых труднодоступных участках;
- Рабочий процесс проходит с минимальным шумом и полным отсутствием искр;
- Сегодня труборез с хомутной защелкой купить вы можете без особых проблем у нас в интернет-магазине.

0319004	KERN H4S	2" – 4"	4 кг
0319006	KERN H6S	4" – 6"	5 кг
0319008	KERN H8S	6" – 8"	11 кг

Труборез электрический для стальных труб до 8" KERN

Труборез электрический KERN для стальных труб до 8" – функциональное устройство, предлагающее пользователям уникальное сочетание продуктивности своего труда, точности ведения резки, а также длительного периода безопасного эксплуатации даже при работе в условиях повышенной сложности.



Труборез электрический данного типа поистине незаменим при резке стальных металлозаготовок различного типа и формации. Имеет некоторое ограничение лишь сечение обрабатываемых изделий – оно должно состоять в пределах 2 1/2" – 8", при этом сам угол реза находится на отметке в 90 градусов.

Трубрез ручной электрический идеально подходит для бытового использования, прекрасно справляясь со всеми возложенными на него задачами, а кроме этого показывает также и невероятно высокую результативность работы при функционировании в промышленных условиях.

Преимущества трубреза электрического KERN до 8":

- Аппарат выполнен в прочной и жёсткой вариации, что обеспечивает бесперебойное функционирование даже при повышенных нагрузках, при этом купить трубрез электрический сегодня можно по вполне приемлемой стоимости;
- Электросилового комплекс однофазного индукционного формата имеет мощность в 550 Вт и рассчитан на длительный период эффективного использования без утери своих технических и эксплуатационных параметров;
- Аппарат позволяет проводить резку металлозаготовок с различной геометрией, в том числе рифлёных и с резьбой;
- Рабочий процесс отличается аккуратностью и чистотой – обработанные края идеально ровные, без заусенцев и сколов, а сама резка проходит без искр и формирования абразивной пыли;
- Гидронасос в ножном исполнении обеспечивает максимальное удобство в процессе работы;
- Трубрез электрический имеет стандартное комплектование, которое включает в себя опору роликового типа для металлозаготовок, чьё сечение составляет 2 1/2" – 8".

Артикул	Диаметр труб	Материал труб	Двигатель	Мощность	Напряжение	Частота	Частота вращения	Вес
0317008	2 1/2" – 8"	Сталь (Sch 10/40)	Индукционный	550 Вт	220 В	50 Гц	24 об/мин	70 кг

Трубрез электрический для стальных труб до 12" KERN

Трубрез электрический KERN для стальных труб до 12" – аппарат с широкими функциональными возможностями, чьи технические характеристики позволяют продуктивно и оперативно решать весь спектр возложенных на него задач.



Трубрез ручной электрический данной разновидности незаменим при ведении резки стальных труб, а так же различных резочных работ на металлозаготовках самого разного типа, но при условии, что сечение их не превышает отметку в 2 1/2" – 12". Угол реза – строго 90 градусов.

Этот трубрез электрический пригоден как для бытового применения, так и для решения задач промышленной направленности, с повышенной сложностью и увеличенными объёмами.

Преимущества электрического трубреза KERN до 12":

- Рама усиленной жёсткости позволяет с высокой степенью эффективности использовать этот аппарат даже при условии воздействия на него чрезмерно высоких нагрузок;
- Электросилового комплекс отличается повышенной мощностью, составляющей 750 Вт, а его индукционно-однофазное исполнение гарантирует ему длительный период безопасного эксплуатации с полным сохранением всех своих рабочих параметров;
- Трубрез электрический для стальных труб обеспечивает качественный и оперативный резметаллозаготовок с самой разной геометрией, в том числе и с нанесённой резьбой, а также рифлением;

- Линия реза отличается своей чистотой – без малейших заусенцев и сколов, сам же процесс реза проходит без искрообразования и формирования абразивной пыли;
- Ножное исполнение мощного гидронасоса даёт возможность оператору с максимальным комфортом управлять процедурой резки изделий;
- Стандартный комплект оборудования включает в себя опору роликовой формации, предназначенную для заготовок сечением 2 1/2" – 12";
- Купить труборез электрический вы можете в нашем интернет-магазине по приемлемой стоимости и без малейших усилий.

Артикул	Диаметр труб	Материал труб	Двигатель	Мощность	Напряжение	Частота	Частота вращения	Вес
0317012	2 1/2" – 12"	Сталь Sch 10/40 (Ø труб: 2 1/2" – 8") Сталь Sch 10 (Ø труб: 10" – 12")	Индукционный	750 Вт	220 В	50 Гц	24 об/мин	120 кг

Газовый ключ KERN

Ключ газовый KERN – необычайно надёжное и функциональное приспособление, одинаково пригодное как для решения задач в быту, так и для проведения широчайшего перечня работ в промышленной сфере, причём по самым разным её направлениям и отраслям.



Газовый ключ представлен рычажной трубной вариацией, дополняет которую удобная рукоятка парного типа, что обеспечивает устройству отличные технические параметры и возможность без лишних усилий показывать прекрасную результативность своей работы даже при чрезмерных нагрузках.

Наибольшая продуктивность и эффективность эксплуатации устройства достигается при его работе с металлотрубами сечением, не превышающим 90 мм (3 1/2").

Ключ газовый KERN и его преимущества:

- Газовый ключ цена на который сегодня находится на доступном уровне оснащён эргономичной рукоятью, обеспечивающей максимальное удобство и комфорт во время рабочего процесса;
- Щёки с усиленными прочностными показателями и повышенной жёсткостью незаменимы при работе в условиях чрезмерных нагрузок и больших объёмов проводимых работ;
- Уникальная конструкция устройства и высококачественные материалы, используемые в процессе его производства, гарантируют длительный период эффективного применения без малейших утерь технических и эксплуатационных параметров;

- Вы можете купить газовый ключ у нас в интернет-магазине на очень выгодных для себя условиях.

Артикул	Модель	Наименование	Диаметр труб	Длина рукояти	Вес
	KERN pw20	Газовый ключ	20 мм (3/4")	215 мм (8 1/2")	0,4 кг
	KERN pw25	Газовый ключ	25 мм (1")	280 мм (11")	0,7 кг
	KERN pw40	Газовый ключ	40 мм (1 1/2")	375 мм (14 3/4")	1,3 кг
	KERN pw65	Газовый ключ	65 мм (2 1/2")	545 мм (21 1/2")	2,8 кг
	KERN pw90	Газовый ключ	90 мм (3 1/2")	720 мм (28 1/2")	5,3 кг

Прямой трубный ключ KERN

Прямой трубный ключ KERN HEAVY DUTY – один из наиболее распространённых и востребованных вариантов ключей подобного типа, чья эффективность и надёжность уже неоднократно была подтверждена даже при функционировании в максимально сложных и неблагоприятных условиях.



Данный прямой трубный ключ предназначен для проведения работ с заготовками из металла самого разного типа, при условии, что параметры их сечения не превышают отметку в 200 мм. Он отлично справляется с повышенными нагрузками, гарантируя высокую производительность даже при условии решения задач с большими объёмами.

Во всём мире прямой трубный ключ подобной формации пользуется заслуженным уважением у профессионалов за свои уникальные технические и эксплуатационные параметры. Его применение допустимо как в бытовых условиях, так и в промышленной сфере, причём без какого-либо ограничения по направлениям и отраслям.

Прямой трубный ключ KERN HEAVY DUTY и его преимущества:

- Прямые трубные ключи цена которых отличается своей доступностью и демократичностью, оснащены удобной и эргономичной рукоятью, изготовленной из высококачественного чугуна с улучшенными прочностными свойствами;
- Фиксирующие элементы устройства изготовлены из особого стального сплава с отличными параметрами легирования;
- Перемещение верхней щеки аппарата гарантирует оперативный и качественный захват заготовки, с её последующим упором в щёку нижнюю.
- Прямой трубный ключ доступен для приобретения в нашем интернет-магазине на очень выгодных условиях.

Артикул	Модель	Диаметр труб	Длина рукояти	Вес
KERN HD-6	KERN 6"	20 мм (3/4")	150 мм (6")	0,2 кг
KERN HD-8	KERN 8"	25 мм (1")	200 мм (8")	0,3 кг
KERN HD-10	KERN 10"	40 мм (1 1/2")	250 мм (10")	0,8 кг
KERN HD-12	KERN 12"	50 мм (2")	300 мм (12")	1,2 кг
KERN HD-14	KERN 14"	50 мм (2")	350 мм (14")	1,6 кг
KERN HD-18	KERN 18"	65 мм (2 1/2")	450 мм (18")	2,6 кг

KERN HD-24	KERN 24"	80 мм (3")	600 мм (24")	4,4 кг
KERN HD-36	KERN 36"	125 мм (5")	900 мм (36")	8,7 кг
KERN HD-48	KERN 48"	150 мм (6")	1200 мм (48")	15,6 кг
KERN HD-60	KERN 60"	200 мм (8")	1500 мм (60")	23,3 кг

Разводной ключ KERN

Разводной ключ KERN – multifunctional приспособление, отличающееся не только своими уникальными техническими параметрами и характеристиками, но и необычайно высокой продуктивностью, даже при условии решения объёмных задач повышенной сложности.



Разводной ключ выполнен из стали хромованадиевого типа с особыми параметрами закаливания и незаменим при обработке металлозаготовок, чьё сечение ограничивается отметкой в 60 мм. Поверхность устройства обработана посредством термической технологии и покрыта слоем кобальтового состава, что позволяет обеспечить ему максимальную сопротивляемость к коррозионному воздействию.

Разводной ключ цена которого на сегодняшний день доступна для каждого, может быть использован не только в бытовых целях, но и в промышленной отрасли, не имея при этом ограничений по её сферам и направлениям.

Разводной ключ KERN и его преимущества:

- Ключ оснащён разводной губкой зажимного типа в удлинённой формации, одна сторона которой имеет особый скос, а также рукоятку с небольшими габаритами, благодаря которой можно эффективно проводить работы даже при условии ограниченного пространства;
- Покрытие из кобальтового состава обеспечивает улучшенную сопротивляемость коррозионному воздействию на аппарат;
- Сталь хромованадиевого типа отличается высоким сортом и гарантирует длительный промежуток эффективного использования устройства;
- Теперь вы можете купить разводной ключ у нас – наш интернет-магазин предлагает максимально выгодные условия и приемлемые цены;
- Поверхность приспособления обработана термическим способом, что улучшает его прочность и жёсткость;
- Ключ отличается оперативностью регулирования рабочих параметров при условии использования его в SAE или метрической системе;
- Разводной ключ имеет пожизненную гарантию от производителя.

Артикул	Наименование	Диаметр труб	Длина рукояти	Вес
	KERN 6"	20 мм (3/4")	150 мм (6")	0,1 кг
	KERN 8"	25 мм (7/8")	200 мм (8")	0,2 кг
	KERN 10"	30 мм (1 1/8")	250 мм (10")	0,3 кг
	KERN 12"	40 мм (1 1/16")	300 мм (12")	0,6 кг

	KERN 15"	50 мм (2 1/16")	375 мм (15")	1,3 кг
	KERN 18"	60 мм (2 7/16")	450 мм (18")	2,3 кг
	KERN 24"	30 мм (1 1/8")	600 мм (24")	4,2 кг

Цепной трубный ключ с двойными губками KERN

Цепной трубный ключ KERN с двойными губками – устройство с уникальными техническими данными и продолжительным периодом безопасного эксплуатации, чья надёжность и эффективность работы была доказана уже не один раз.



Ключ трубный цепной выполнен в односторонней формации, а его применение особенно актуально при обработке разнотиповых металлозаготовок с сечением, не превышающим отметку в 75 мм. Уникальная конструкция этого приспособления гарантирует его высокопродуктивное использование даже на участках с ограниченным пространством.

Ключ цепной трубный купить который сегодня может позволить себе каждый, благо стоимость его находится на весьма приемлемом уровне, пригоден как для бытовых операций, так и для функционирования в промышленных условиях, в том числе и с объёмными операциями повышенной сложности.

Цепной трубный ключ KERN с двойными губками и его преимущества:

- Ключ трубный цепной представлен основой ковано-штампованного типа, которая выполнена из особого хромванадиевого стального сплава с улучшенным закаливанием, что обеспечивает ему достаточную прочность и жёсткость в любых производственных ситуациях;
- Рукоять устройства обработана посредством термического метода и покрыта специальным порошковым составом, придающим ей оптимальные показатели эргономичности и позволяющим проводить рабочие операции с максимальным комфортом;
- Губки изготовлены из легированного стального сплава с улучшенными прочностными показателями и представлены сменной формацией, что позволяет максимально быстро проводить их замену, причём без отрыва от производства;
- Закалённые зубья, установленные на губках, гарантируют качественный захват заготовки и её двунаправленное вращение без перестановки рабочих поверхностей;
- Ключ цепной трубный купить вы сможете у нас в интернет-магазине в приемлемое время и без каких бы то не было усилий.

Артикул	Модель	Диаметр труб	Максимальный диаметр труб	Длина	Длина цепи	Вес
0303012	KERN 12	–	110 мм (4")	300 мм (12")	–	0,75 кг
0303014	KERN 14	50 мм (2")	125 мм (5")	350 мм (14")	460 мм (18 1/2")	1,235 кг
0303018	KERN 18	60 мм (2 1/2")	125 мм (5")	450 мм (18")	500 мм (20 1/4")	2,515 кг

0303024	KERN 24	75 мм (3")	125 мм (5")	600 мм (24")	500 мм (20 1/4")	3,775 кг
---------	------------	------------	-------------	-----------------	---------------------	-------------

Цепной трубный ключ до 16" KERN

Цепной трубный ключ KERN до 16" – аппарат двухстороннего типа, представленный в двуконцевой форме и пригодный для оперативного и качественного ведения работ любой сложности. Металлозаготовки, обрабатываемые посредством этого приспособления должны иметь сечение в пределах 100 – 324 мм и могут быть выполнены из разнотиповых вариаций стальных сплавов.



Ключ трубный цепной этой разновидности прекрасно справляется со всеми возложенными на него обязанностями в бытовом и повседневном применении, хотя наибольшую продуктивность и максимальные технические характеристики он демонстрирует на промышленном направлении, в самых разных его сферах и отраслях. Уникальное сочетание качества, надёжности и долговечности данного приспособления гарантируют высокую эффективность даже в условиях чрезмерных на него нагрузок.

Цепной трубный ключ KERN до 16" и его преимущества:

- Ключ цепной трубный купить можно сегодня по вполне приемлемой стоимости, без каких-либо ограничений, а его надёжная основа гарантирует ему продолжительный период безопасного эксплуатации без потери своих рабочих параметров и характеристик;
- Ключ цепной трубный оборудован надёжной рукоятью из высококачественного стального сплава, что даёт возможность проводить рабочие операции без прикладывания значительных усилий;
- Покрытие на основе термообработки обеспечивает устройству надёжную антикоррозионную защиту;
- При изготовлении цепи используются только лишь стальные сплавы наивысшего качества;
- Двойные губки зажимного типа представлены в сменном формате, что позволяет проводить их замену без отрыва от рабочего процесса, при этом они могут быть использованы как на оборудовании KERN, так и на устройствах от иных производителей;
- Ключ цепной трубный купить можно прямо сейчас – наш интернет-магазин предлагает вам его на максимально выгодных условиях.

Артикул	Модель	Диаметр труб	Длина	Длина цепи	Вес
0304004	KERN 4	100 мм (4")	900 мм	27"	8 кг
0304006	KERN 6	150 мм (6")	1000 мм	33"	9,5 кг
0304008	KERN 8	200 мм (8")	1200 мм	39"	11 кг
0304010	KERN 10	250 мм (10")	1300 мм	45"	12,5 кг
0304012	KERN 12	(12")	1400 мм	51"	14 кг
0304016	KERN 16	324 мм (16")	1585 мм	56"	18 кг

Ремешковый ключ KERN

Ремешковый ключ KERN представлен в трубной формации и является собой необычайно продуктивное и эффективное приспособление, пригодное, как для решения бытовых задач, так и для функционирования в промышленной сфере – при этом никаких особых ограничений по отраслям и направлениям деятельности не имеется.



Ключ ремешковый трубный позволяет проводить высокоточную и качественную обработку заготовок из самых разных материалов, среди которых пластик и различные вариации стальных сплавов, в том числе и с мягким покрытием.

Максимально допустимое сечение обрабатываемых изделий не может превышать 8", при этом их геометрия может быть самой разной – ремешковый ключ оснащён уникальными рабочими поверхностями, что гарантирует максимально прочный, но при этом и аккуратный захват заготовки, без её деформирования и повреждения поверхности.

Ремешковый ключ KERN и его преимущества:

- Ремешковый ключ купить который можно в нашем интернет-магазине по привлекательной стоимости оборудован эргономичной и удобной рабочей рукоятью, что даёт возможность эффективно использовать это приспособление даже при условии недостаточно просторных площадей;
- Ремень из нейлона, покрытый сверху особым составом на основе полиуретановых веществ обеспечивает максимально возможный комфорт при ведении рабочих операций;
- При изготовлении приспособления используются исключительно высококачественные материалы с повышенными прочностными данными и увеличенным периодом безопасного эксплуатации;
- Ремешковый ключ цена которого весьма демократична и доступна сегодня для каждого – это уникальное сочетание качества, надёжности, долговечности и эргономики.

Артикул	Модель	Диаметр труб	Длина	Вес
0305003	KERN 3	3" / 90 мм	12" / 300 мм	0,28 кг
0305008	KERN 8	8" / 220 мм	12" / 300 мм	0,3 кг

Верстачные трубные тиски с хомутной защелкой KERN

Верстачные трубные тиски KERN с хомутной защелкой – приспособления, чьё использование оправдано при потребности в качественной и оперативной фиксации металлозаготовок сечением до 110 мм. Уникальная зажимная конструкция обеспечивает аппарату надёжную, но вместе с тем и аккуратную фиксацию обрабатываемых изделий, исключая возможность их деформирования или повреждения поверхности.



Верстак складной незаменим при ведении обширного перечня работ промышленной предназначенности, а также решения различных задач в бытовых условиях.

Верстачные трубные тиски KERN с хомутной защелкой и их преимущества:

- Складные верстаки данного типа отличаются надёжной и прочной конструкцией, выполненной из качественного чугуна, что даёт возможность без особых усилий справляться с работой повышенной сложности, в том числе и при выполнении объёмных заказов;

- Губки зажимного типа на эти складные верстаки купить которые можно в достаточно широком ассортименте, изготавливают из упрочнённого стального сплава, с его дополнительным закаливанием и улучшенными легирующими параметрами;
- Опора под металлозаготовки, впрочем, как и фиксирующие губки, выполнены в подвижном формате, отличаясь удобством эксплуатирования и грамотной, продуманной эргономикой;
- Верстак складной может быть смонтирован как на особой подставке-треноге, так и непосредственно на верстаке, что зависит от производственных и технических условий выполняемой задачи.

Артикул	Модель	Диаметр труб	Размеры (Д × Ш × В)	Вес
0306002	KERN 2"	2" (60 мм)	325 × 220 × 200 мм	4 кг
0306025	KERN 2 1/2"	2 1/2" (76 мм)	365 × 250 × 240 мм	6,25 кг
0306003	KERN 3"	3" (90 мм)	320 × 285 × 205 мм	8 кг
0306004	KERN 4"	4" (110 мм)	360 × 340 × 245 мм	12 кг

Трубные тиски с хомутной защелкой и струбциной KERN

Трубные тиски KERN с хомутной защелкой и струбциной – приспособление, дающее возможность проводить фиксацию различных металлозаготовок, независимо от их геометрии и формации. Максимально допустимое сечение изделий для этого инструмента не может превышать отметку в 60 мм.



Тиски трубные данного типа одинаково эффективны, как при работе в быту, так и при решении обширного перечня производственных задач в различных отраслях промышленной сферы.

Трубные тиски KERN с хомутной защелкой и их преимущества:

- Тиски трубные купить которые на данный момент может позволить себе каждый, имеют невероятно прочную, жёсткую и надёжную конструкцию, которая выполнена из чугуна с отличными техническими параметрами и характеристиками. В комплексе всё это позволяет с высокой продуктивностью решать посредством этого оборудования даже задачи повышенного объёма и сложности;
- Губки для фиксации заготовок изготовлены из упрочнённого стального сплава, усиленного закаливанием и дополнительным легированием;
- Губка зажимного типа и фиксатор для удерживания металлозаготовок имеют подвижную конструкцию, что гарантирует максимально комфортное выполнение всех рабочих операций, причём без прикладывания для этого чрезмерных усилий, что выгодно отличает данные откидные трубные тиски от многочисленных конкурентных предложений;
- При необходимости приспособление с достаточной лёгкостью и удобством можно зафиксировать на самых разных основаниях по желанию пользователя;
- Трубные тиски цена которых отличается своей доступностью обладают оптимальным соотношением цена/качество.

Артикул	Диаметр труб	Размеры (Д × Ш × В)	Вес
0307002	2" 60 мм	405 × 205 × 525 мм	5,25 кг

Верстачные цепные тиски KERN

Верстачные цепные тиски проводят фиксацию посредством уникального зажимного механизма, основу которого составляют цепи и рукоять эксцентрикового типа.



Возможно использование приспособления в быту и для работ в промышленной сфере, с повышенной сложностью и увеличенными объёмами.

Верстачные цепные тиски KERN и их преимущества:

- Верстачные цепные тиски представлены упрочнённой конструкцией, основу которой составляет высококачественный чугунный сплав, гарантирующий аппарату длительный период безопасного применения в сочетании с возможностью эффективного функционирования даже в условиях повышенной сложности;
- Губки зажимного типа изготовлены из высокопрочного стального состава, с улучшенными легирующими свойствами и особым закаливанием;
- Гибочные ролики и цепь зажимная выполнены из легированной стали улучшенного качества, с усиленными прочностными показателями;
- Фиксирующая рукоять, представленная в изогнутой формации, выполнена посредствомковки и имеет надёжную фиксацию к остову приспособления;
- Опора V-подобного типа отличается своей продуманной эргономикой и дополнительно оснащена трубной перемычкой и фиксирующими зубьями, благодаря чему верстачные цепные тиски гарантируют максимально качественную и надёжную, но одновременно с этим и бережную фиксацию заготовки, исключаящую её повреждение или деформирование;
- Фиксирующий зажим отличается своей простотой и надёжностью, позволяя проводить фиксацию металлозаготовки без каких-либо особых усилий – для этого достаточно лишь дважды повернуть рукоять эксцентрикового типа. Непосредственно же сама фиксация заготовки выполняется посредством этой самой рукояти и фиксирующего болта;
- Верстачные цепные тиски могут быть закреплены как на верстаке, так и установлены на специальной подставке-треноге – всё зависит от поставленной задачи, её сложности и объёма.

Артикул	Диаметр труб	Вес
0313006	1/2" – 6"	11,1 кг

Складной верстак с цепными тисками KERN

Складной верстак с цепными тисками – многофункциональное приспособление, пригодное для высокопродуктивного ведения работ независимо от эксплуатационных и технических условий, в том числе и выполнения заказов повышенной сложности и объёма.



Складные верстаки подобного типа оснащены особым прижимным механизмом, способным проводить фиксацию металлозаготовок самого разного типа и геометрии, главное, чтобы сечение изделий не превышало показатель в 1/2» — 6".

Посредством данного приспособления возможно проведение работ даже с заготовками, чья поверхность имеет необычную форму и исполнение, при этом сам процесс фиксации проходит посредством цепей и уникального зажимного механизма.

Актуально использование этого устройства, как в промышленном направлении, так и для решения разноразмерных бытовых задач.

Складной верстак с цепными тисками KERN и его преимущества:

- Данные складные верстаки купить которые сегодня можно по очень выгодной стоимости, представлены в компактной, но вместе с тем прочной и надёжной конструкции, что обеспечивает приспособлению отличную мобильность и производительность;
- Аппарат оснащён профессиональными тисками трубного типа в ручной формации;
- Остов тисков выполнен из высокопрочного стального сплава и имеет широкое расположение опорных конструкций, за счёт чего достигается максимально возможная устойчивость и жёсткость приспособления;
- Усиленное основание оборудовано петлями перекрывающейся конфигурации для опции гибки труб и дополнен специальными ограждающими бортиками, что предотвращает скатывание заготовок и труб;
- Верстак складной имеет упрочнённые заклёпочные соединения и зажимы, что даёт возможность использовать устройство в течение длительного рабочего периода, причём без малейшего ухудшения его рабочих характеристик и параметров;
- Выступ корпуса за передние опорные конструкции позволяет добиться максимальной плавности и свободы перемещения рабочего инструмента;
- Подвешивание аппарата осуществляется посредством особых пазов, представленных в самой разной вариации;
- V-подобная трубная опора выполнена в переносном формате и отличается своим удобством и продуманной эргономикой;
- Особые желобки и отверстия с различным сечением позволяют выполнять гибочный процесс с металлозаготовками разнообразного типа;
- При необходимости верстак складной может быть зафиксирован на потолке посредством особого крепёжного винта;
- Среди преимуществ устройства можно выделить его незначительный вес, поддон в складной вариации и ножки несъёмного типа, что в комплексе обеспечивает максимально удобное эксплуатирование аппарата, его хранение и транспортировку.

Артикул	Наименование	Диаметр труб	Вес
0314006	Складной верстак с цепными тисками KERN	1/2" – 6"	21,4 кг

Болторез ручной KERN

Болторез ручной KERN – являет собой профессиональное приспособление, пригодное для ведения широкого спектра работ любой, даже повышенной сложности, причём в самых неблагоприятных технических и эксплуатационных условиях.



Болторез ручной незаменим для обработки металлозаготовок самого разного типа, формации и конфигурации, эффективно справляясь с перекусыванием и резом даже тех изделий, для которых характерна повышенная плотность и упрочнённость.

Болторез ручной модификации оснащен рукоятями удлинённого типа, снижающими нагрузку при ведении рабочего процесса, а также особыми губками из высокопрочной стали. Уникальное строение режущего компонента головки обеспечивает максимально ровный и чистый рез.

Болторез ручной KERN и его преимущества:

- Данный болторез ручной имеет сверхтонкую рабочую головку, что позволяет проводить резметаллозаготовок максимально близко к их поверхности;
- С его помощью возможна обработка изделий вплоть до 1300 Н/мм²;
- Основу режущих губок составляет сверхпрочный стальной сплав из хром-ванадиевого вещества, прошедшего дополнительное закаливание и отличающегося улучшенными легирующими свойствами;
- Возможна установка рукоятей с удлинённой конфигурацией, вплоть до 110 см, что позволяет без проблем решать все поставленные задачи независимо от их сложности, в том числе и при условии ограниченной площади;

- Наличие особого изгиба на рукоятях даёт возможность выполнять работу без прикладывания для этого чрезмерных усилий;
- Настройка рабочих параметров приспособления осуществляется посредством особого механизма кулачково-болтового типа;
- Компоненты устройства, а также его соединения шарнирного типа выполнены из сверхпрочной стали, что гарантирует аппарату длительный период безопасного эксплуатирования;
- Эргономика рукоятей и наличие удобных пластиковых ручек гарантируют максимально комфортный и удобный рабочий процесс;
- Этот болторез ручной можно без проблем приобрести в нашем интернет-магазине.

Артикул	Модель	Длина	Мягкая сталь	Сталь, чугун	Режущие губки	Размеры (Д × Ш × В)	Вес
0301012	KERN 12	12"	5 мм	4 мм	CrV Хром-ванадиевая сталь	380 × 330 × 240 мм	0,85 кг
0301014	KERN 14	14"	7 мм	5 мм	CrV Хром-ванадиевая сталь	385 × 380 × 135 мм	1 кг
0301018	KERN 18	18"	8 мм	6 мм	CrV Хром-ванадиевая сталь	490 × 390 × 150 мм	1,8 кг
0301024	KERN 24	24"	10 мм	8 мм	CrV Хром-ванадиевая сталь	640 × 340 × 175 мм	2,75 кг
0301030	KERN 30	30"	13 мм	10 мм	CrV Хром-ванадиевая сталь	790 × 230 × 190 мм	4,4 кг
0301036	KERN 36	36"	16 мм	12 мм	CrV Хром-ванадиевая сталь	935 × 200 × 200 мм	6 кг
0301042	KERN 42	42"	19 мм	14 мм	CrV Хром-ванадиевая сталь	1090 × 250 × 220 мм	9,75 кг

Наковальня кузнечная ANVIL KERN

Наковальня кузнечная KERN ANVIL – высокопрочное и необычайно производительное приспособление, ценимое профессионалами со всего мира за своё качество, надёжность и длительный период эффективного применения без утери основных рабочих параметров.



Наковальня кузнечная данной вариации выполнена по технологииковки «падающий молот», что обеспечивает максимальную продуктивность использования даже в наиболее сложных и неблагоприятных условиях.

Устройство пригодно для работы в промышленной сфере, а также для функционирования в домашних условиях.

Наковальня кузнечная KERN ANVIL и её преимущества:

- Купить наковальню кузнечную сегодня можно по очень выгодной стоимости, но при этом она предлагает пользователям отличные технические и эксплуатационные характеристики, а также остов из упрочнённого стального сплава, выполненный посредством ковальной технологии;
- Наковальня кузнечная этого типа имеет верхнюю основу, обработанную посредством индукционного закаливания с её последующим шлифованием для обеспечения максимально удобного и комфортного рабочего процесса;
- Приспособление оснащено набором отверстий для монтажа всего требуемого во время работы инструмента;
- Наковальня кузнечная цена которой на сегодняшний день весьма и весьма демократична, доступна для приобретения в нашем интернет-магазине на выгодных для себя условиях.

Артикул	Модель	Материал	Вес
0326020	KERN ANVIL 20	Кованная сталь	20 кг
0326025	KERN ANVIL 25	Кованная сталь	25 кг
0326030	KERN ANVIL 30	Кованная сталь	30 кг
0326050	KERN ANVIL 50	Кованная сталь	50 кг
0326075	KERN ANVIL 75	Кованная сталь	75 кг
0326100	KERN ANVIL 100	Кованная сталь	100 кг
0326125	KERN ANVIL 125	Кованная сталь	125 кг

По вопросам продаж и поддержки обращайтесь:

Архангельск (8182)63-90-72
Астана (7172)727-132
Белгород (4722)40-23-64
Брянск (4832)59-03-52
Владивосток (423)249-28-31
Волгоград (844)278-03-48
Вологда (8172)26-41-59
Воронеж (473)204-51-73
Екатеринбург (343)384-55-89
Иваново (4932)77-34-06
Ижевск (3412)26-03-58
Казань (843)206-01-48
Калининград (4012)72-03-81
Калуга (4842)92-23-67
Кемерово (3842)65-04-62
Киров (8332)68-02-04

Краснодар (861)203-40-90
Красноярск (391)204-63-61
Курск (4712)77-13-04
Липецк (4742)52-20-81
Магнитогорск (3519)55-03-13
Москва (495)268-04-70
Мурманск (8152)59-64-93
Набережные Челны (8552)20-53-41
Нижний Новгород (831)429-08-12
Новокузнецк (3843)20-46-81
Новосибирск (383)227-86-73
Орел (4862)44-53-42
Оренбург (3532)37-68-04
Пенза (8412)22-31-16
Пермь (342)205-81-47
Ростов-на-Дону (863)308-18-15

Рязань (4912)46-61-64
Самара (846)206-03-16
Санкт-Петербург (812)309-46-40
Саратов (845)249-38-78
Смоленск (4812)29-41-54
Сочи (862)225-72-31
Ставрополь (8652)20-65-13
Тверь (4822)63-31-35
Томск (3822)98-41-53
Тула (4872)74-02-29
Тюмень (3452)66-21-18
Ульяновск (8422)24-23-59
Уфа (347)229-48-12
Челябинск (351)202-03-61
Череповец (8202)49-02-64
Ярославль (4852)69-52-93

Единый адрес: kne@nt-rt.ru **Веб-сайт:** www.kern.nt-rt.ru